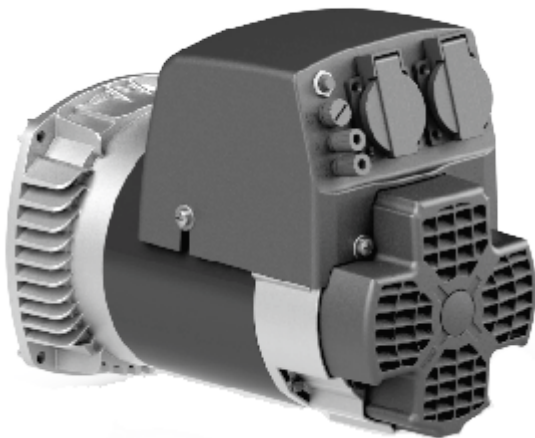


Alternatori Monofase con AVR
Single-phase Alternators with AVR
Alternateur Monophasés avec AVR
Einphasengeneratoren mit AVR
Alternadores Monofasicos con AVR

KR 80

**MANUALE D'USO E MANUTENZIONE
USE AND MAINTENANCE MANUAL
MANUEL POUR L'ENTRETIEN ET LA MANUTENTION
HANDBUCH FÜR DIE BEDIENUNG UND WARTUNG
MANUAL PARA EL USO Y MANTENIMIENTO**



ISTRUZIONI D'USO

Lo scopo delle presenti istruzioni è indicare agli utilizzatori le corrette condizioni d'impiego degli alternatori NSM.

Dati tecnici non impegnativi: NSM si riserva il diritto di apportare modifiche senza l'obbligo di darne preventiva comunicazione

INSTRUCTIONS

Object of these instructions is to give the user correct operating-conditions about NSM alternators.
Technical data not binding: NSM reserves the right to modify the contents without prior notice

MODE D'EMPLOI

L'objet des ces instructions est d'indiquer aux utilisateurs les correctes conditions d'emploi concernant NSM alternateurs.

Données techniques non contraignantes: NSM se réserve le droit d'en modifier le contenu sans obligation de communication préalable

ATTENZIONE!

Le istruzioni fornite riportano informazioni atte ad essere utilizzate da personale tecnico qualificato; esse devono essere integrate dalle leggi e dalle norme vigenti.

Le macchine elettriche rotanti presentano parti pericolose in quanto poste sotto tensione ed in rotazione. Pertanto un uso improprio, la carenza di manutenzione e lo scollegamento dei dispositivi di protezione possono essere causa di gravi danni a persone o cose.

VERIFICHE PRELIMINARI

Al momento della ricezione si raccomanda di esaminare l'alternatore per controllare che non abbia subito danni durante il trasporto.

IMMAGAZZINAGGIO

Se l'alternatore non viene posto immediatamente in servizio dovrà essere immagazzinato in luogo coperto, pulito, e privo d'umidità.

Prima della messa in servizio dopo lunghi periodi di inattività è consigliabile verificare la resistenza di isolamento di tutti gli avvolgimenti. Con macchina a temperatura ambiente si devono misurare valori maggiori di 2Mohm. In caso contrario procedere all'essiccazione in forno (a circa 60°-80°C)

ACCOPIAMENTO MECCANICO

Si vedano le istruzioni per il montaggio.

Generatori a spazzole: verificare sempre che il posizionamento delle spazzole sia ben centrato sugli anelli del collettore

COLLEGAMENTO ELETTRICO

Verificare che le varie apparecchiature da collegare al generatore siano conformi ai dati di targa. Eseguire i collegamenti come da schema di fig.2, provvedendo anche alla messa a terra del generatore, utilizzando i morsetti predisposti allo scopo. Prima di destinare il generatore all'uso è necessario controllare che quanto sopra riportato sia stato eseguito correttamente, verificando inoltre che non vi siano impedimenti alla rotazione del rotore, e controllando che nel funzionamento a vuoto le tensioni presenti su ogni presa del quadro elettrico corrispondano a quanto previsto.

Attenzione! È pericoloso il funzionamento a carico ad un n° giri diverso dal valore nominale (scostamento max: -2%, +5%); questo tipo di servizio rappresenta una condizione di sovraccarico.

INSTALLAZIONE

Installare il gruppo in un locale ben ventilato. Fare attenzione che le aperture di aspirazione ed espulsione dell'aria di raffreddamento siano libere. L'alternatore deve aspirare aria pulita: è importante evitare l'aspirazione dell'aria calda espulsa dall'alternatore stesso e/o dal motore primo, nonché i gas di scarico del motore, polveri e sporcizia varia.

MANUTENZIONE

L'alternatore e gli eventuali accessori devono essere sempre tenuti puliti.

Verificare periodicamente che il gruppo funzioni senza vibrazioni o rumori anomali e che il circuito di ventilazione non sia ostruito.

Generatori a spazzole: verificare periodicamente l'usura ed il posizionamento delle spazzole.

WARNING!

The operating instructions include only the directions to be followed by the qualified personnel; they must be supplemented by the relevant legal provisions and standards.

Electric rotating machines have dangerous parts: they have live and rotating components. Therefore: improper use, inadequate inspection and maintenance and the removal of protective covers and the disconnection of protection devices can cause severe personal injury or property damage.

PRELIMINARY CHECKS

On receipt it is recommended to inspect the alternator to find out whether it has got damages during transportation.

STORAGE

If the alternator is not installed immediately, it should be kept indoor, in a clean and dry place.

Before starting up the alternator after long periods of inactivity or storage, the windings insulation resistance must be measured. That should be higher than 2Mohm at room temperature. If this value cannot be obtained it is necessary to reset the insulation, drying the windings (using an oven at 60°-80° C).

MECHANICAL COUPLING

See assembling instructions.

Brush generators: always check to make sure that the brushes are suitably centred on the slip rings

ELECTRIC CONNECTION

Make sure that the various equipment to be connected to the generator conforms to the rating plate data. Carry out the connections as shown in the diagram of fig. 2 and earth the generator by means of the terminals supplied for this purpose. Before using the generator, it is necessary to make sure that the above-mentioned procedures have been carried out correctly and that no obstacles to rotor rotation are present. Also check that when the generator runs in no load condition the current measured on each outlet on the electric board corresponds to the recommended rated voltage.

Warning! it is dangerous to operate the generator with a load at a RPM different than the nominal value (max deviation: -2%,+5%); this type of working represents an overload condition.

INSTALLATION

Set up the unit in a well-cooled place.

Make sure that cooling air intake and discharge openings are free and unblocked.

The alternator must suck in clean air only: the suction of the hot air expelled from the alternator itself and/or the prime motor must be avoided, as well as the suction of motor exhaust fumes, dust and dirt.

MAINTENANCE

The alternator as well as the possible accessories should always be kept clean.

It is recommended to periodically check that the unit operates without anomalous vibrations or noises, and the ventilation circuit is not obstructed.

Brush generators: periodically check the wear and the position of the brushes.

ATTENTION!

Les instructions fournies contiennent des informations destinées au personnel qualifié; elles doivent être complétées par le dispositions de loi ou par les normes techniques en vigueur.

Les machines électriques rotatives sont des machines présentant des parties dangereuses car elles sont sous tension ou en mouvement. Par conséquent: une utilisation anormale, la non inspection et le débranchement des dispositifs de protection peuvent entraîner de graves dommages pour les personnes ou les choses.

VERIFICATION PRELIMINAIRES

Après la réception on recommande d'examiner le alternateur afin de vérifier qu'il n'a pas été endommagé pendant le transport.

STOCKAGE

Au cas où l'alternateur ne doit pas être mis en service immédiatement, il faut le stocker dans un endroit couvert, propre et sec. Après de longues périodes d'inactivité ou de stockage, on conseille de mesurer la résistance d'isolation de enroulement qui devra être au dessus de 2Mohm. Si l'on ne peut pas obtenir cette valeur il est nécessaire de remettre l'isolation en état, en séchant l'enroulement (utilisant un four a 60°-80°C)

ACCOUPEMENT MECANIQUE

Voyez l'opération de montage.

Générateurs à balais: assurez-vous que le positionnement des brosses est bien centré sur les anneaux du collecteur

CONNEXION ELECTRIQUE

Assurez-vous que les différents appareillages à connecter au générateur sont conformes aux données indiquées sur la plaque signalétique.

Effectuer les branchements au moyen des borniers prévus comme indiqué sur la figure 2, réalisant également la mise à la terre de l'alternateur. Avant d'utiliser l'alternateur, il est nécessaire de vérifier que les points ci-dessus aient été effectués, que rien n'empêche le mouvement du rotor et que les tensions prévues pour chaque prise du tableau électrique soient présente lors du fonctionnement à vide.

Attention! Il est dangereux de faire fonctionner à charge à n° tours différent à la valeur nominale (écart max.: -2%, +5%); ce type de fonctionnement représente une condition de surcharge.

INSTALLATION

Le groupe doit être installé dans un endroit bien ventilé. S'assurer que les ouvertures de ventilation ne sont pas obstruées. L'alternateur doit aspirer de l'air propre: il est important d'éviter l'aspiration de l'air chaud expulsé par l'alternateur lui-même et/ou par le moteur primaire, ainsi que les gaz d'échappement de ce moteur, les poussières et les impuretés diverses.

ENTRETIEN

L'alternateur et les éventuels accessoires doivent être toujours propres. Vérifier périodiquement que le groupe fonctionne sans vibrations ou bruits anormaux, et que le circuit de ventilation ne soit pas obstruée.

Générateurs à balais: contrôler avec périodicité la position et l'usure des balais.

BEEDIENUNGSANLEITUNG

INSTRUCCIONES DE USO

Ziel der vorliegenden Anweisungen ist es, den Benutzer die ordnungsgemäßen Einsatzbedingungen der NSM-Generatoren darzulegen.

Unverbindliche technische Daten: NSM behält sich das Recht vor, ohne Ankündigung, am Inhalt Veränderungen vorzunehmen.

El objeto de las presentes instrucciones es indicar a los usuarios las correctas condiciones de empleo de los alternadores NSM.

Datos técnicos sin compromiso: NSM se reserva el derecho de aportar modificaciones sin la obligación de previo aviso.



ACHTUNG!

ATTENCIONES!

Die Anweisungen dieses Informationsblattes richten sich daher an qualifiziertes Fachpersonal; die Anweisungen ergänzen die gesetzlichen Vorschriften und die geltenden technischen Normen und ersetzen keine Anlagennormen. Elektrische Rotationsmaschinen weisen gefährliche Teile auf, die entweder unter Spannung stehen oder sich während des Maschinenbetriebes drehen. Daher können: unsachgemäß Gebrauch, Entfernen der Schutzverkleidungen und Überbrücken oder Abklemmen der Schutzeinrichtungen, mangelhafte Inspektion oder Wartung zu schweren Schäden an Personen oder Sachen führen.

Las presentes instrucciones dan informaciones adecuadas para el personal cualificado; dichas informaciones tienen que complementarse con las leyes y normas técnicas vigentes.

Las máquinas eléctricas giratorias son máquinas que presentan piezas peligrosas ya que están bajo tensión o se mueven durante el funcionamiento. Por lo tanto: si se hace un uso indebido, si no se efectúan los controles y mantenimientos indicados, si se quitan las protecciones y se desconectan los dispositivos de seguridad se pueden provocar daños graves a personas o cosas.

VRABÜBERPRÜFUNGEN

Es wird empfohlen, den Generator unmittelbar nach Erhalt zu überprüfen um sicherzustellen, daß während des Transports keine Schäden entstanden sind.

VERIFICACIONES PRELIMINARES

En el momento de la recepción se recomienda examinar el alternador para comprobar que no haya sufrido daños durante el transporte.

LAGERUNG

Falls der Generator nicht sofort in Betrieb genommen werden soll, ist er an einem überdachten, sauberen und trockenen Ort einzulagern. Falls eine Inbetriebnahme nach einer langen Standzeit erfolgen soll ist es ratsam, den Isolationswiderstand aller Wicklungen zu überprüfen. Bei Maschine auf Raumtemperatur müssen Werte von über 2Mohm gemessen werden. Im gegenteiligen Fall muß eine Trocknung im Ofen erfolgen (bei ca. 60° - 80° C).

ALMACENAJE

Si el alternador no va a ser puesto inmediatamente en servicio, deberá ser almacenado en un lugar cubierto, limpio y exento de humedad. Antes de la puesta en marcha después de largos periodos de inactividad es aconsejable verificar la resistencia de aislamiento de todos los bobinados. Con la máquina a temperatura ambiente se deben obtener valores superiores a 2Mohm. En caso contrario es necesario proceder al secado en horno (60°-80° C aprox.).

MECHANISCHE KOPPLUNG

siehe Montageanleitung.

Bürsten-Generatoren: Stets überprüfen, dass die Bürsten mittig an den Ringen des Schleifrings ausgerichtet sind.

ACOPLAMIENTO MECANICO

Véanse las instrucciones para el montaje.

Generadores con escobillas: comprobar que la posición de las escobillas esté bien centrada en los anillos del colector.

ELEKTRISCHER ANSCHLUß

Vergewissern Sie sich, dass die einzelnen, an den Generator anzuschließenden Geräte den Daten auf dem Typenschild entsprechen.

Die Anschlüsse nach dem Schema in Abb. 2 vornehmen und dabei auch den Generator mit den vorgesehenen Klemmen erden. Vor dem Gebrauch des Generator muß geprüft werden, ob der oben beschriebene Schritt richtig ausgeführt wurde. Außerdem ist zu kontrollieren, ob der Rotor in seiner Drehung behindert wird und ob im lastfreien Betrieb die anliegenden Spannungen an den einzelnen Buchsen des Schaltkastens den vorgeschriebenen Werten entsprechen.

Achtung! Beim Betrieb unter Last sollte in jedem Fall eine Drehzahl unterschiedlich als der Nennwert (max. Abweichung: -2%, +5%) vermieden werden, denn diese Betriebsart stellt eine Überlastung.

CONEXION ELECTRICA

Comprobar que los varios equipos que deben empalmarse al generador cumplan las características indicadas en la plaqueta de datos nominales. Realizar las conexiones de la figura 2, procediendo también a la puesta a tierra del generador, utilizando los bornes que se han preparado para esta finalidad. Antes de destinar el generador a la utilización resulta necesario controlar que lo que se ha indicado antes se haya realizado correctamente, controlando además que no existan impedimentos para la rotación del rotor, y controlando que durante el funcionamiento en vacío las tensiones eléctricas presentes en cada toma de corriente del cuadro eléctrico correspondan a lo que se ha previsto.

Advertencial: es peligroso el funcionamiento con carga a un RPM diferente al valor nominal (desviación max: -2%, +5%): este tipo de funcionamiento representa una situación de sobrecarga.

ANBRINGUNG

Das Aggregat in einem gut gelüfteten Raum installieren. Es ist darauf zu achten, daß die Öffnungen für Einlaß und Auslaß der Kühlungsluft frei sind. Der Wechselstromgenerator muss saubere Luft ansaugen. Es ist wichtig, dass vermieden wird, dass die warme, vom Wechselstromgenerator selbst bzw. vom ersten Motor ausgestoßene Luft sowie Abgase des Motors, Staub und verschiedener Schmutz angesaugt werden.

INSTALACION

Instalar el grupo en un local bien ventilado.

Asegurarse de que las ventanas de aspiración y expulsión del aire de refrigeración estén libres.

El alternador tiene que aspirar aire limpio: es importante evitar la aspiración del aire caliente expulsado por el alternador y/o por el motor primario, así como los gases de escape del motor, polvo y suciedad en general.

WARTUNG

Der Generator und eventuelle Zubehörteile müssen immer sauber gehalten werden. Regelmäßig überprüfen, daß das Aggregat frei von Vibrationen und ungewöhnlichen Geräuschen funktioniert und der Belüftungskreislauf nicht verstopft ist.

Bürstengeneratoren: ist regelmäßig der Verschleiß und die Positionierung der Bürsten zu überprüfen.

MANTENIMIENTO

El alternador y los posibles accesorios deben mantenerse siempre limpios.

Verificar periódicamente que el grupo funciona sin vibraciones ó ruidos anormales y que el circuito de ventilación no esté obstruido.

Generadores con escobillas: verificar periódicamente el desgaste y el posicionado de las escobillas.



ISTRUZIONI PER IL MONTAGGIO

FORMA B3/B9 MONOSUPPORTO

ATTENZIONE: prima del montaggio verificare che le sedi coniche di accoppiamento motore-generatore siano regolari e ben pulite.

- 1) Fissare la flangia F al motore utilizzando viti e rondelle adeguate (non fornite)
- 2) Avvitare a fondo sulla sporgenza dell'albero del motore il tirante T
- 3) montare l'alternatore e fissarlo alla flangia con le 4 viti V1 (TE M6x20) e rondelle grower R1 (inserire nelle apposite sedi della flangia i dadi D1)
- 4) Bloccare il rotore, applicando e serrando il dado "serpress" D sul tirante (coppia di serraggio 25-30Nm).

Attenzione: verificare che la porzione filettata del tirante entri nel rotore, permettendo così un sicuro bloccaggio.

- 5) Ruotare il portasbazzole PS in sede, in modo che le spazzole facciano contatto sugli anelli del collettore, e fissarlo avvitando la vite V5

Verificare sempre che il posizionamento delle spazzole sia ben centrato sugli anelli

- 6) montare la griglia di aspirazione C
- 7) inserire i due dadi M5 nelle sedi del supporto AVR; collegare il quadro elettrico Q, e posizionarlo e fissarlo poi con le due viti V2 (TE-TCR M5x13)
- 8) Fissare assieme quadro elettrico Q e cuffia di aspirazione C con due viti V3 (TCR M5x16) e rondelle R3; chiudere il foro col tappo C1

Nota: montaggio su supporto antivibrante: verificare che ci sia uno spazio sufficiente (almeno 4mm) dalle testate avvolgimento

ASSEMBLING INSTRUCTIONS

B3/B9 FORM SINGLE-BEARING

CAUTION: before assembling verify that the conical coupling parts of engine and generator are in order and clean.

- 1) Clamp the flange F on the drive motor, using suitable screws and washers (not provided)
- 2) Screw tight the rod T on the motor shaft
- 3) Mount the alternator and fix it to the flange using the 4 screws V1 (TE M6x20) and grower washers R1 (insert into the appropriate housings on the flange the nuts D1)
- 4) Lock the rotor, by placing and tight the "serpress" nut D on the rod (driving torque 25-30Nm).

Caution: make sure that the threaded part of the rod enters the rotor, in order to obtain a tight lock.

- 5) Rotate the PS brush-holder until it fits into its housing in such way that the brushes make contact with the slip ring, and then fasten it in place using the V5 screw.

Always check to make sure that the brushes are suitably centred on the slip rings

- 6) Place the rear inlet grid C in proper own seat
- 7) Insert nuts M5 into the seats of the AVR holder; make electric connections on the electric board Q, place it and fix it with two screws V2 (TECR M5x13)
- 8) Fix together electric board and rear inlet grid with two screws V3 (TCR M5x16) and washers R3; plug the hole with cap C1

Remark: fixing on antivibration pads: verify that there is a sufficient space (at least 4mm) from the winding heads.

OPERATION DE MONTAGE

FORME B3/B9 MONOPALIER

ATTENTION: Avant le montage vérifier que les sièges coniques alternateur-moteur pour l'accouplement soient en ordre et propres.

- 1) Fixez la bride F au moteur à l'aide de vis et de rondelles appropriées (non fourni)
- 2) Monter la tige centrale T pour la fixation axiale, la vissant a fond sur le bout d'arbre du moteur

3) Monter et fixer l'alternateur complet a son flasque avec les 4 vis V1 (TE M6x20) et rondelles grower R1 (insérez les écrous D1 dans les sièges appropriés).

- 4) Bloquer axialement le rotor, en utilisant et vissant a fond l'écrou "serpress" D sur la tige centrale (couple de serrage de 25-30Nm).

Attention: contrôler que la partie fileté de la tige centrale entre dans le rotor, permettant ainsi un blocage fermé.

- 5) Tournez le porte-brosses PS jusqu'à ce qu'il soit mis en place, et de telle manière que les brosses soient au contact du collecteur à bagues. Puis fixez-le en vissant la vis V5.

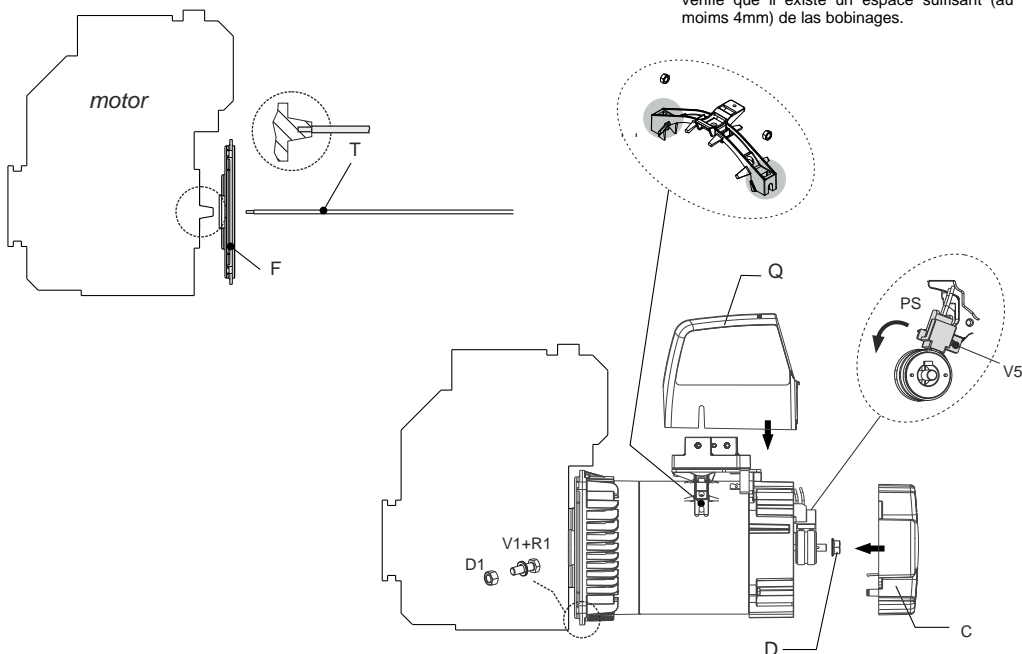
Assurez-vous toujours que le positionnement des brosses est bien centré sur les anneaux du collecteur

- 6) Disposer le couvercle d'aspiration C dans la propre siége

- 7) Introduisez les écrous M5 dans les logements de la porte-AVR, effectuer les connexions sur le tableau électrique Q et fixer le avec deux vis V2 (TECR M5x13)

- 8) Fixer le tableau électrique et le couvercle d'aspiration avec deux vis V3 (TCR M5x16) et rondelles R3; boucher le trou avec bouchon C1

Note: fixation sur support antivibratoires: vérifie que il existe un espace suffisant (au moins 4mm) de las bobinages.



FORM B3/B9 EINZELAUFHÄNGUNG

FORMA B3/B9 MONOSOPORTE

ACHTUNG: Vor der Montage ist zu überprüfen, daß die Kegelsitze (Motor und Generator) gleichmäßig und sauber sind.

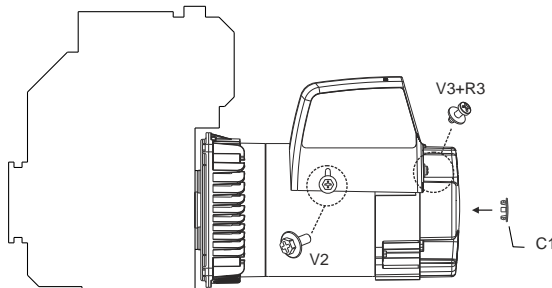
ATENCIÓN: Antes del montaje, verificar que las partes cónicas motor-generator para el acoplamiento estén en orden y bien limpias.

- 1) Den Flansch F mit Hilfe entsprechender Schrauben und Unterlegscheiben am Motor befestigen. (nicht vorgesehen)
 - 2) Die Zugstange T für die Achsbefestigung des Rotors durch vollständiges Einschrauben auf dem Überstand der Motorwelle anbringen (1A)
 - 3) Den kompletten Generator mit den vier Schrauben V1 (TE M6x20) und Unterlegscheiben R1 am Flansch befestigen und hierbei die Muttern D1 in die entsprechenden Sitze einführen.
 - 4) Den Rotor in Achsenrichtung blockieren, indem die "serpress" Mutter D auf der Zugstange mit einem Drehmomentenschlüssel angezogen wird (Drehmoment 25÷30Nm).
- Achtung: Bevor die Mutter angebracht wird ist sicherzustellen, daß der Gewindeteil der Zugstange in den Rotor eingeschraubt wird, um eine sichere Blockierung zu ermöglichen.
- 5) Den Bürstenhalter PS bis zum Einrasten in der Aufnahme drehen, so dass die Bürsten mit dem Schleifring in Berührung kommen, und diesen durch Anziehen der Schraube V5 befestigen
 - 6) Die Schutzhaußen C plazieren
 - 7) Die Schalttafel Q verbinden: die 2 muttern M5 in die Sitzen auf des Kondensatorhalter einsetzen; Die Schalttafel plazieren und mit den 2 Schrauben V2 (TECR M5x13) befestigen
 - 8) Die Schalttafel und die Schutzhaußen anbringen mit den 2 Schrauben V3 (TCR M5x16) und Unterlegscheiben R3; Stecken Sie das Loch mit Kappe C1

- 1) Fijar la brida F al motor utilizando los tornillos y arandelas adecuados (no suministrados)
 - 2) Montar el tirante T atornillándolo a fondo sobre el saliente del cigüeñal del motor
 - 3) Montar y fijar el alternador completo a la brida con los 4 tornillos V1 (TE M6x20) y arandelas grower R1, introduciendo en los alojamientos las tuercas D1
 - 4) Bloquear el rotor apretando la tuerca "serpress" D sobre el tirante (par de apriete 25÷30Nm).
- Atención : asegurarse de que la parte roscada del tirante entra en el rotor, permitiendo así un bloqueo seguro.
- 5) Girar el portaescobillas PS hasta que entre en su alojamiento, de manera que las escobillas estén en contacto con el colector de anillos, y fijarlo apretando el tornillo V5.
- Comprobar siempre que la posición de las escobillas esté bien centrada en los anillos del colector
- 6) Posicionar la tapa de aspiración de aire C
 - 7) Introducir las 2 tuercas M5 en los alojamientos del porta-AVR; conectar la caja de conexiones Q, posicionarla y fijarla con los dos tornillos V2 (TECR M5x13)
 - 8) Fijar junto a la caja de conexiones Q y la tapa de aspiración de aire C con dos tornillos V3 (TCR M5x16) y arandelas R3; tapar el agujero con tapa C1

Nota: montaje sobre soportes anti-vibrantes: sea seguro que hay un suficiente espacio (por lo menos 4mm) desde las bobinados

Bemerkung: befestigung auf Schwingungs dämpfern: seien Sie sicher, daß es gibt einen genügenden Platz (wenigstens 4mm) von den Wicklungen

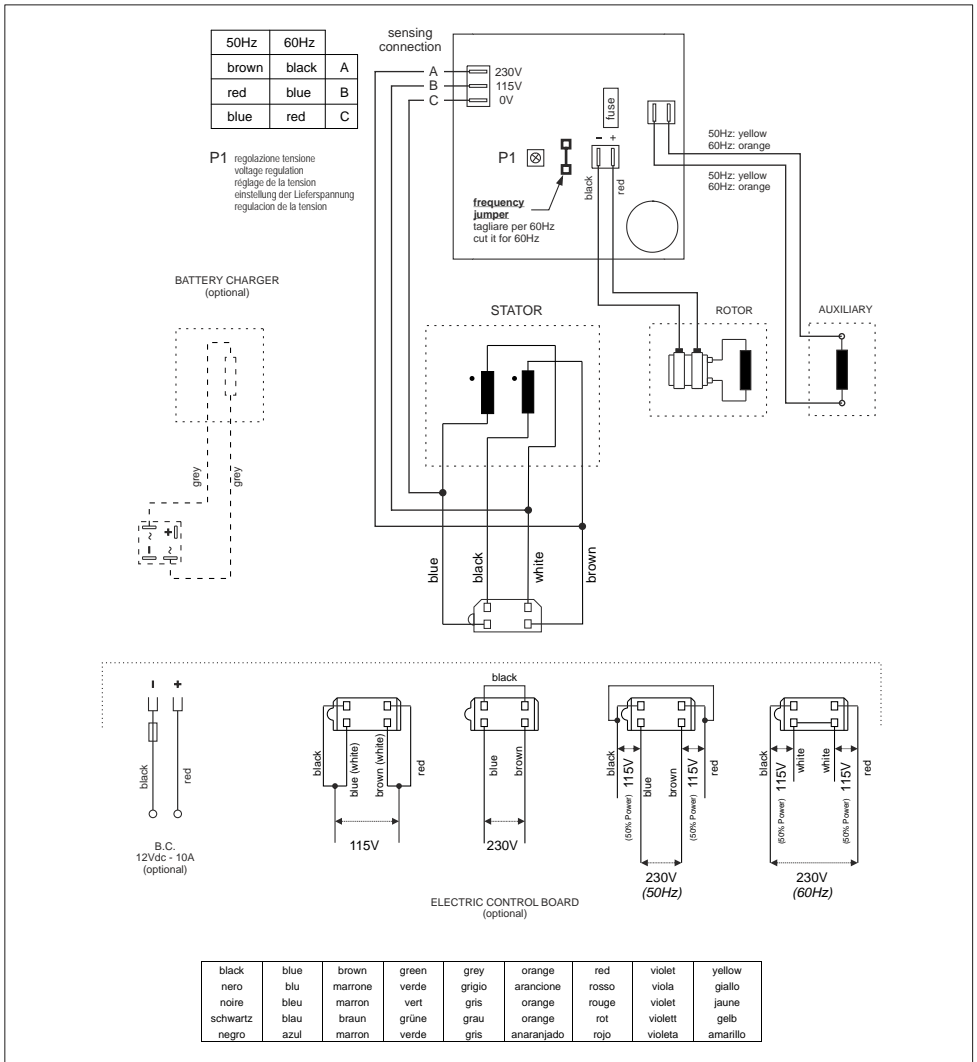


RICERCA GUASTI	TROUBLE SHOOTING	RECHERCHES DE PANNES
Manca tensione a vuoto ? Macchina smagnetizzata: con macchina in rotazione applicare tra + e - dell'AVR per un secondo una tensione continua 4.5±12V (mantenere le polarità!) ? Fusibile AVR interrotto: sostituirlo ? AVR difettoso: sostituirlo ? Guasto negli avvolgimenti: controllare le resistenze (vedi tabella); sostituire il componente difettoso ? Difetto di isolamento: provvedere ad essiccazione in forno ? Connessioni errate o male eseguite: verificare	Lack of no-load voltage ? Demagnetized machine: supply the rotating machine with a direct voltage from 4.5 to 12V for one second between + and - of AVR (respect polarity!) ? AVR fuse interrupted: replace it ? Faulty AVR: replace it ? Winding failure: check the resistances (see table); replace the faulty component ? Insulation failure: dry in oven ? Wrong or incorrectly carried out connections: check	Absence de tension a vide ? Machine démagnétisée: Appliquer pendant une seconde entre + et - de l'AVR, une tension continue comprise entre 4,5 V et 12 V lorsque l'appareil est en rotation (respecter les polarités!) ? Fusible de l'AVR brûlé: le remplacer ? AVR défectueux: le remplacer ? Panne pendant le fonctionnement: contrôler les résistances (voir tableau); remplacer le composant défectueux ? Défaut d'isolation: effectuer un séchage en four ? Branchements erronés ou mal effectués: vérifier
Tensione a vuoto molto bassa ? Velocità del motore troppo bassa: tararla a 3150rpm (50Hz) o 3750rpm (60Hz). ? Trimmer P1 in posizione errata: regolarlo ? AVR difettoso: sostituirlo ? Guasto negli avvolgimenti: controllare le resistenze (vedi tabella); sostituire il componente difettoso ? Collettore difettoso: sostituirlo	Too low no-load voltage ? Motor speed too low: set to 3150rpm (50Hz) or 3750rpm (60Hz) ? Incorrect position of P1 trimmer: adjust it ? Faulty AVR: replace it ? Winding failure: check the resistances (see table); replace the faulty component ? Faulty slip-ring: replace it	Tension a vide très basse ? Vitesse du moteur trop basse: l'étalonner à 3150 tr/m (50 Hz) ou 3750 tr/m (60 Hz) ? Trimmer P1 dans la mauvaise position: le régler ? AVR défectueux: le remplacer ? Panne pendant le fonctionnement: contrôler les résistances (voir tableau); remplacer le composant défectueux ? Collecteur défectueux: le remplacer
Tensione a vuoto troppo alta ? Collegamenti AVR mancanti od errati: verificare ? Trimmer P1 in posizione errata: regolarlo ? AVR difettoso: sostituirlo	Too high no-load voltage ? Missing or incorrect AVR connections: check ? Incorrect position of P1 trimmer: adjust it ? Faulty AVR: replace it	Tension a vide très élevée ? Branchements AVR manquants ou erronés: vérifier ? Trimmer P1 dans la mauvaise position: le régler ? AVR défectueux: le remplacer
Tensione a carico molto bassa. ? Rallentamento del motore: motore sottodimensionato ? Possibile sovraccarico: controllare la corrente ? AVR difettoso: sostituirlo	Too low load voltage ? Motor slowing-down: undersized motor ? Possible overload: check the value of the load current ? Faulty AVR: replace it	Tension en charge très basse ? Ralentissement du moteur: moteur sousdimensionné ? Possibilité de surcharge: contrôler le courant de sortie ? AVR défectueux: le remplacer
Tensione a carico molto alta. ? AVR difettoso: sostituirlo	Too high load voltage ? Faulty AVR: replace it	Tension en charge très élevée ? AVR défectueux: le remplacer
Tensione instabile ? AVR difettoso: sostituirlo ? Intervento delle protezioni: spegnere e riavviare il gruppo	Unstable voltage ? Faulty AVR: replace it ? Protections activated: turn off and re-start the equipment	Tension instable ? AVR défectueux: le remplacer ? Déclenchement des protections: éteindre puis rallumer le groupe
Il fusibile si brucia ? Collegamento AVR errato: verificare ? Impostazione di una tensione troppo elevata: tararla mediante trimmer P1 ? AVR difettoso: sostituirlo ? Possibile sovraccarico: controllare la corrente	Fuse burns out ? Incorrect AVR connections: check ? Voltage set too high: adjust using P1 trimmer ? Faulty AVR: replace it ? Possible overload: check the value of the load current	Le fusible saute ? Branchements AVR erronés: vérifier ? Présence d'une tension trop élevée: l'étalonner avec le trimmer P1 ? AVR défectueux: le remplacer ? Possibilité de surcharge: contrôler le courant de sortie
Surriscaldamento della macchina ? Aperture di aspirazione/espulsione aria ostruite: smontare e pulire ? Possibile sovraccarico: controllare la corrente	Overheating ? Suction/exhaust openings clogged: disassemble and clean ? Possible overload: check the value of the load current	Echauffement excessif ? Ouvertures des aspirations/expulsions d'air obstruées: démonter et nettoyer ? Possibilité de surcharge: contrôler le courant de sortie
Macchina rumorosa ? Cuscinetti rovinati: sostituirli ? Accoppiamento difettoso: verificare e riparare	Noisy generator ? Broken bearings: replace ? Poor coupling: check and repair	Machine bruyante ? Roulement défectueux: changer le roulement ? Accouplement défectueux: vérifier

STÖRUNGSSUCHE	ELIMINACION DE AVERIAS
Leerlaufspannung fehlt	Falta la tensión eléctrica en vacío
<p>? Maschine entmagnetisiert: Bei drehender Maschine zwischen + und - des Gerätes AVR eine Sekunde lang eine Gleichspannung zwischen 4.5 und 12V anlegen (Polarität beibehalten!)</p> <p>? Schmelzsicherung AVR unterbrochen: Sie ist zu ersetzen</p> <p>? AVR defekt: ersetzen</p> <p>? Wicklungsschaden: Widerstände kontrollieren (siehe Tabelle); defektes Bauteil ersetzen</p> <p>? Isolierungsdefekt: im Ofen trocknen</p> <p>? Fehlerhafte oder mangelhaft ausgeführte Verbindungen: prüfen</p>	<p>? Máquina desmagnetizada: con la máquina en rotación aplicar, entre + y - del AVR y durante un segundo, una tensión eléctrica continua entre 4,5 y 12 V (¡mantener las polaridades!).</p> <p>? Fusible AVR interrumpido: sustituirlo</p> <p>? AVR defectuoso: sustituirlo</p> <p>? Avería en los bobinados: controlar las resistencias (véase la tabla); sustituir el componente defectuoso</p> <p>? Defecto de aislamiento: proceder al secado en horno</p> <p>? Conexiones equivocadas o ejecutadas mal: controlar</p>
Leerlauf-spannung sehr niedrig	Tensión eléctrica en vacío muy baja
<p>? Zu niedrige Motordrehzahl: auf 3150rpm (50Hz) oder 3750rpm (60Hz) einstellen</p> <p>? Trimmer P1 falsch positioniert: Neu regeln</p> <p>? AVR defekt: ersetzen</p> <p>? Wicklungsschaden: Widerstände kontrollieren (siehe Tabelle); defektes Bauteil ersetzen</p> <p>? Kollektor defekt: Ersetzen</p>	<p>? Velocidad del motor demasiado baja: calibrarla a 3150 revoluciones por minuto (50Hz) o 3750 revoluciones por minuto (60Hz).</p> <p>? Trimmer P1 en posición equivocada: regularlo</p> <p>? AVR defectuoso: sustituirlo</p> <p>? Avería en los bobinados: controlar las resistencias (véase la tabla); sustituir el componente defectuoso</p> <p>? Colector defectuoso: sustituirlo</p>
Leerlauf-spannung sehr hoch	Tensión eléctrica en vacío muy alta
<p>? Anschlüsse AVR fehlend oder fehlerhaft: Prüfen</p> <p>? Trimmer P1 falsch positioniert: Neu regeln</p> <p>? AVR defekt: ersetzen</p>	<p>? Conexiones AVR que faltan o que son equivocadas: controlar</p> <p>? Trimmer P1 en posición equivocada: regularlo</p> <p>? AVR defectuoso: sustituirlo</p>
Lastspannung sehr niedrig	Tensión eléctrica bajo carga muy baja
<p>? Verlangsamung des Motors: Motor unterdimensioniert</p> <p>? Mögliche Überlastung: Den Ladestrom überprüfen</p> <p>? AVR defekt: ersetzen</p>	<p>? Deceleración del motor: motor subdimensionado</p> <p>? Posible sobrecarga: controlar la corriente de carga</p> <p>? AVR defectuoso: sustituirlo</p>
Lastspannung sehr hoch	Tensión eléctrica bajo carga muy alta
<p>? AVR defekt: ersetzen</p>	<p>? AVR defectuoso: sustituirlo</p>
Spannung instabil	Tensión eléctrica inestable
<p>? AVR defekt: ersetzen</p> <p>? Einschreiten der Schutzvorrichtungen: Das Aggregat aus und wieder einschalten</p>	<p>? AVR defectuoso: sustituirlo</p> <p>? Intervención de las protecciones: apagar y volver a arrancar el grupo</p>
Die schmelz-sicherung brennt durch	El fusible se quema
<p>? Anschlüsse AVR fehlerhaft: Prüfen</p> <p>? Einstellung einer zu hohen Spannung: Spannung mit dem Trimmer P1 justieren</p> <p>? AVR defekt: ersetzen</p> <p>? Mögliche Überlastung: Den Ladestrom überprüfen</p>	<p>? Conexiones equivocadas: controlar</p> <p>? Configuración de una tensión eléctrica demasiado elevada: calibrarla mediante trimmer P1</p> <p>? AVR defectuoso: sustituirlo</p> <p>? Posible sobrecarga: controlar la corriente de carga</p>
Erwärmung der machine	Sobrecalentamiento de la maquina
<p>? Luftausaug- und Luftausstoßöffnungen zugesetzt: Ausbauen und reinigen</p> <p>? Mögliche Überlastung: Den Ladestrom überprüfen</p>	<p>? Aperturas de aspiración/expulsión aire obstruidas: desmontar y limpiar</p> <p>? Posible sobrecarga: controlar la corriente de carga</p>
Geräusentwicklung beim maschinenlauf	Maquina ruidosa
<p>? Lager beschädigt: Austauschen.</p> <p>? Gruppierung defekt: Überprüfen und instand setzen.</p>	<p>? Rodamientos defectuosos: sustituirlos</p> <p>? Acoplamiento defectuoso: verificar y reparar</p>



Schema di collegamento - Wiring diagram - Schema des connexions Anschlußschema - Esquema de conexiones



Resistenze avvolgimenti (20°C) - Winding resistances (20°C) - Resistances des bobinage (20°C) - Wicklungswiderstände (20°C) - Resistencias de los bobinados (20°C)

Tipo Type	50Hz – 3000rpm					60Hz – 3600rpm				
	S1 kVA	stat W	aux W	B.C. W	rot W	S1 kVA	stat W	aux W	B.C. W	rot W
KR80 B	2,2	0,93	2,08	0,14	8,24	2,7	0,61	1,80	0,13	8,24
KR80 D	2,7	0,71	1,33	0,12	9,50	3,3	0,49	1,17	0,11	9,50

* R blue-red = R black-brown

* R blue-red = R black-brown

Norme e Direttive UE

Estratto della dichiarazione di conformità CE:

NSM S.r.l.

Via Lazio, 5/b - 36015 Schio (VI), ITALIA

dichiara, sotto la propria responsabilità, che gli alternatori NSM:

KR80

sono conformi alle Norme:

EN60034-1, EN61000-6-1, EN61000-6-3

e soddisfino i requisiti essenziali richiesti dalle direttive comunitarie e relative modifiche

2006/95/CE, 2004/108/CE

Standards and EU Directives

Extract of CE conformity declaration:

NSM S.r.l.

Via Lazio, 5/b - 36015 Schio (VI), ITALIA

declares, under its own responsibility, that NSM's alternators:

KR80

comply to technical standards:

EN60034-1, EN61000-6-1, EN61000-6-3

and they comply to basic elements of CE regulations about

2006/95/CE, 2004/108/CE

Normes et Directives UE

Extrait de la déclaration de conformité CE:

NSM S.r.l.

Via Lazio, 5/b - 36015 Schio (VI), ITALIA

déclare, sous sa propre responsabilité que les alternateurs NSM:

KR80

sont conformes aux Normes:

EN60034-1, EN61000-6-1, EN61000-6-3

et satisfont les conditions essentielles exigées par les directives communautaires

2006/95/CE, 2004/108/CE

CONDIZIONI GENERALI DI GARANZIA

- 1) NSM garantisce l'assenza di difetti e la buona costruzione e qualità dei suoi prodotti per 12 mesi dalla data di ns. fatturazione. Durante il suddetto periodo NSM si impegna a riparare o, a propria discrezione, a sostituire (a proprie spese) nella propria Sede quelle parti che si fossero avariate, senza altro tipo di responsabilità diretta o indiretta.
 - 2) La decisione sul riconoscimento o meno dell'operatività della garanzia è riservata esclusivamente a NSM previo esame delle parti avariate, che dovranno pervenire in Porto Franco alla sua Sede di Schio (VI) Italia. La responsabilità di NSM sarà limitata alla riparazione/sostituzione del prodotto difettoso e non comprenderà il risarcimento di eventuali danni diretti e indiretti derivati dal difetto riscontrato. In qualunque caso il giudizio di NSM è insindacabile e definitivo.
 - 3) Ogni reclamo deve contenere la descrizione della merce, la data fattura, una relazione completa del difetto riscontrato e il Numero di Serie della/e macchina/e (vedi targhetta adesiva).
 - 4) Tutte le eventuali spese di viaggio, trasferta, trasporto, mano d'opera per lo smontaggio e rimontaggio dell'alternatore dall'apparecchiatura azionante sono sempre a carico dell'acquirente, anche in caso di verifica preventiva.
 - 5) Fanno eccezione le macchine per utilizzo continuato o per noleggio, per le quali la garanzia è limitata a 1.000 ore di funzionamento o a 6 mesi dalla data di ns. fatturazione, secondo il limite raggiunto per primo.
 - 6) Rimane esclusa ogni altra responsabilità ed obbligazione da parte di NSM per ulteriori danni o perdite dirette o indirette derivanti dall'uso o dall'impossibilità d'uso della macchina sia parziale che totale.
 - 7) Relativamente alle macchine e/o ai componenti inviati a NSM per verifica, trascorso un mese dalla comunicazione scritta tramite "Scheda di Riparazione" da parte di NSM al cliente, nulla ricevendo in riscontro, NSM non sarà più responsabile della custodia del bene del cliente detenuto presso la propria sede.
 - 8) La GARANZIA DECADE se durante il periodo predetto i prodotti NSM sono:
 - A) immagazzinati in luogo non adatto;
 - B) riparati o modificati da personale non autorizzato da NSM;
 - C) usati o sottoposti a manutenzione non in base alle istruzioni stabilite da NSM;
 - D) sottoposti ad errata installazione o ad errata applicazione.
 - E) utilizzati in zone con condizioni climatiche particolari che richiedano l'adozione di modifiche agli apparati di raffreddamento.
 - F) sovraccaricati o impiegati in prestazioni diverse da quelle per le quali sono stati forniti.
 - 9) La garanzia verrà sospesa fino a che il cliente non avrà provveduto all'integrale pagamento di quanto dovuto e comunque qualora il cliente fosse inadempiente nei pagamenti per qualunque ragione.
- La presente garanzia annulla e sostituisce ogni altra garanzia.

PROCEDURA GENERALE DI GARANZIA

- 1) Segnalazione al Servizio Assistenza Tecnica, a mezzo e-mail o fax, prima che la macchina o il particolare venga inviato presso NSM per le verifiche del caso, comunicando: descrizione della merce, dati di acquisto, una relazione completa del difetto riscontrato e Numero di Serie della/e macchina/e (vedi etichetta adesiva).
 - 2) Invio in Porto Franco presso la Sede NSM di Schio (VI) Italia, della/e macchina/e o del particolare per il quale si richiede l'intervento o la verifica.
- Non caso in cui la macchina sia inviata per verifica dovrà essere completa di tutti i suoi pezzi originali.
- 3) Il Servizio Assistenza Tecnica verificherà la macchina o il particolare ricevuto e nel caso in cui sia riconosciuta la garanzia, sarà cura di NSM far pervenire al cliente la macchina o il particolare, riparato o sostituito, gratuitamente, trasporto escluso.

GENERAL TERMS OF WARRANTY

- 1) NSM warrants the absence of defects and the proper manufacturing and quality of its products for 12 months from NSM invoice date. During that period NSM engages in repairing or replacing, at its option (at its charge) at its premises, all those parts which failed without any other type of liability, direct or indirect.
- 2) The decision about warranty operating time approval is NSM's exclusive right and is subjected to a previous examination of the failed parts which will have to be forwarded free of charge (carriage paid) to NSM, Schio (VI) Italy for analysis; NSM responsibility will be limited to the repairing/replacing of defective product and it will not include the refunding of any possible damage, both direct or indirect, coming from the defect found. In any case NSM decision is not subjected to appeal and it's definitive.
- 3) Any claim must contain description of the goods, date of invoice, a full report of the defect found and Serial Number of the machine (see adhesive label).
- 4) All possible expenses concerning travel, board, transport and labour for assembly and disassembly of the alternator from its prime mover are always at the buyer's charge, also in case of inspection for estimation.
- 5) An exception is for continuous duty machines or for hire use, for those the warranty is limited to 1.000 working hours or to 6 months from date of invoice, whichever comes first.
- 6) It is excluded any other responsibility and liability of NSM for further damage or loss, direct or indirect, coming from use or from impossibility to use the machine, either partial or total.
- 7) Concerning machines and/or components sent to NSM to be checked, in case we do not receive any answer from the customer after one month from written information through "Repairing Report" sent from NSM to the customer, NSM will not be responsible any longer for the safe keeping of customer's goods in its possession.
- 8) WARRANTY WILL BE VOID if during said period the following anomalies should occur:
 - A) inadequate storage;
 - B) repairing or modification by unauthorised personnel;
 - C) use or maintenance conditions which do not conform with the instructions established by NSM;
 - D) wrong installation or application other from what the product was meant for;
 - E) use in zones with particular climatic condition, demanding the adoption of modifications to the cooling apparatus;
 - F) overload or use in applications different from ones the product was supplied for.
- 9) Warranty coverage will be suspended till the client has totally covered all due amounts and whenever the client, for whatever reason, is late in payments. Present warranty annuls and replaces any other warranty.

GENERAL PROCEDURE OF WARRANTY

- 1) Report to the Service Department by e-mail or fax before the machine or the part are sent to NSM for carrying out checks, advising: description of the goods, date of invoice, a full report of the defect found and Serial Number of the machine (see adhesive label).
 - 2) Dispatch free of charge (carriage paid) to the Service Department of NSM, Schio (VI) Italy, of the machine or part for which the intervention or check are required.
- In case the machine is sent for check, it will have to be complete with all its original pieces.
- 3) Service Department will check the machine or the part received and should the warranty be approved, will be NSM's care to send back to the customer the machine or the part, repaired or replaced, free of charge, transport not included.

CONDITIONS GÉNÉRALES de GARANTIE

- 1) La NSM garantit zero défauts, la bonne construction et qualité de ses produits sur 12 mois à partir de la date de notre facturation. Pendant cette période, la NSM s'engage à réparer ou, selon son propre avis, à substituer (à ses propres frais) auprès de ses propres établissements les parties qui pourraient être abîmées, sans aucune autre responsabilité directe ou indirecte.
 - 2) La décision à propos de la reconnaissance ou non de l'opération de garantie est réservée exclusivement à la NSM après examens préalable des parties endommagées qui devront être réceptionnées Franco de Port à son siège de Schio (VI) Italie. La responsabilité de NSM sera limitée à la réparation ou le remplacement du produit défectueux et ne comprendra pas l'indemnisation de tout dommage direct ou indirect découlant de défauts constatés. Dans tous les cas, la décision de la NSM est inattaquable et définitive.
 - 3) Toute réclamation devra contenir la description de la marchandise, la date de la facture, une relation complète du défaut enregistré et le Numéro de Série de la/les machine/s (voir plaquette adhésive).
 - 4) Tous les éventuels frais de voyage, déplacement, transport, d'œuvre pour le démontage et remontage de l'alternateur de de le moteur technique l'appareil actionnant sont toujours à la charge de l'acheteur, même dans le cas de vérification pour devis.
 - 5) Une exception est faite pour les machines à utilisation continue ou en location, pour lesquelles la garantie est limitée à 1.000 heures de service ou à 6 mois à partir de la date de notre facturation, selon la limite atteinte en premier.
 - 6) Toutes autres responsabilité et obligation restent exclues de la part de la NSM dans le cas d'ultérieurs dommages ou pertes directes ou indirectes dérivant de l'usage ou de l'impossibilité d'usage de la machine, soit partielle que totale.
 - 7) En ce qui concerne les machines et/ou les pièces envoyées en NSM pour vérification, dès que un mois il sera passé de la date de la communication écrite par la "Fiche de Reparation" de la partie de NSM au client, en ne recevant aucune réponse, NSM ne se considère plus responsable pour le matériel du client en propre possession. NSM ne sera pas responsable de la garde des biens du client détenus chez le domicile du client.
 - 8) La GARANTIE EXPIRE si pendant la période précédemment indiquée les produits NSM s'avèrent:
 - A) avoir été stockés dans des lieux non appropriés;
 - B) avoir été réparés ou modifiés par du personnel non autorisé par la NSM;
 - C) avoir été utilisés ou soumis à un entretien ne correspondant pas aux instructions prescrites par la NSM
 - D) avoir été soumis à une installation ou application erronée.
 - E) avoir été utilisés dans des zones aux conditions climatiques particulières qui nécessitent l'adoption de modifications aux appareils de refroidissement.
 - F) avoir été surchargés ou employés pour des prestations différentes de celles pour lesquelles les produits ont été conçus.
 - 9) La garantie sera suspendue jusqu'au paiement intégral de la dette et dans le cas où le client ne soit pas régulier dans ses paiements, quelqu'en soit la raison.
- La présente garantie annule et substitue toute autre garantie.

PROCEDURE GENERALE DE GARANTIE

- 1) Signalazione al Servizio Assistenza Tecnica, per e-mail o fax, avant que la machine ou la pièce ne soit envoyée auprès de la NSM pour les contrôles du cas présent, en communiquant : la description de la marchandise, la date d'achat, une relation complète du défaut enregistré et le Numéro de Série de la/les machine/s (voir étiquette adhésive).
- 2) Envoi Franco de Port au siège de Schio (VI) Italie, de la NSM de la/les machine/s ou de la pièce, pour laquelle l'intervention ou la vérification est demandée. Dans le cas où la machine doit être expédiée pour effectuer des vérifications, elle devra être accompagnée de toutes ses pièces originales.
- 3) Le Service Assistance Technique contrôlera la machine ou la pièce reçue, et dans le cas où la garantie serait reconnue, la NSM s'engage à faire parvenir au client la machine ou la pièce, réparée ou substituée, gratuitement, frais de transport exclus

Normen und EU Richtlinien
Auszug aus CE Konformitätserklärung:

NSM S.r.l.
Via Lazio, 5/b - 36015 Schio (VI), ITALIA
erklärt, unter eigener Verantwortung, dass die Generatoren NSM:

KR80

folgenden Richtlinien entsprechen:

EN60034-1, EN61000-6-1, EN61000-6-3
und die Grundanforderungen der Richtlinien der Gemeinschaft und Entsprechende Änderungen erfüllen
2006/95/CE, 2004/108/CE

Normas y Directivas de la UE
Extracto de la declaración de conformidad CE:

NSM S.r.l.
Via Lazio, 5/b - 36015 Schio (VI), ITALIA
declara, bajo su responsabilidad, que los alternadores NSM:

KR80

están conformes con las Normas:

EN60034-1, EN61000-6-1, EN61000-6-3
y cumplen con los requisitos esenciales requeridos por las directivas comunitarias y relativas modificaciones
2006/95/CE, 2004/108/CE



ALLGEMEINE GARANTIEBEDINGUNGEN

- 1) Die Fa. NSM gibt 12 Monate Garantie ab Rechnungsdatum auf die „zero defect“ Konstruktion und die Qualität der verwendeten Produkte. Während der oben genannten Zeit verpflichtet sich die Fa. NSM, in ihrem Firmensitz defekte Teile zu reparieren oder auch (auf eigene Kosten) zu ersetzen, ohne dass daraus eine weitere direkte oder indirekte Haftung abgeleitet werden könnte.
- 2) Die Entscheidung über die Anerkennung der Garantie oder nicht liegt ausschließlich bei der Fa. NSM, nachdem die defekten Teile, die frachtfrei im Firmensitz in Schio (Vicenza), Italien, eintreffen müssen, dort begutachtet wurden. In jedem Fall ist die von der Fa. NSM getroffene Entscheidung unanfechtbar und definitiv.
- 3) Jeder Reklamations muss die Beschreibung der Ware, das Rechnungsdatum, ein umfassender Bericht über den aufgetretenen Defekt sowie die Seriennummer der Maschine/n (siehe Typenschild-Aufkleber) enthalten.
- 4) Eventuelle Reisekosten, Tagegeld, Transportkosten und Stundenlohn für Aus- und Zusammenbau des Generators an Antriebssystem gehen immer, auch im Rahmen eines Kostenvorschlags, zu Lasten des Käufers.
- 5) Eine Ausnahme dazu stellen die Maschinen für Dauerbetrieb oder Mietmaschinen dar, bei denen sich die Garantie auf 1.000 Betriebsstunden oder 6 Monate ab Rechnungsdatum erstreckt, und zwar je nachdem, welche Bedingung zuerst eintritt.
- 6) Jegliche andere Art Haftung oder Verbindlichkeit seitens der Fa. NSM für weitere Schäden oder direkte und indirekte Verluste, die durch den Einsatz oder den teilweise oder insgesamt nicht möglichen Einsatz der Maschine entstanden, bleiben ausgeschlossen.
- 7) Bezüglich aller Maschinen und/oder Komponenten, die an NSM zur Reparatur bzw. Überprüfung zugesandt werden, gilt wie folgt: Sollte nach Zusendung des "Reparaturberichts" seitens NSM an den Kunden ein Monat ohne Rückantwort vergangen sein, erklärt sich NSM für die Aufsicht der Ware des Kunden nicht mehr verantwortlich.
- 8) Die GARANTIE ERLISCHT, falls innerhalb des vorgenannten Zeitraums für die Produkte der Fa. NSM Folgendes zutrifft:
 - A) Sie werden an einem ungeeigneten Ort gelagert.
 - B) Sie werden durch nicht von der Fa. NSM autorisiertes Personal repariert oder verändert.
 - C) Ihre Verwendung oder Wartung entspricht nicht den von der Fa. NSM festgelegten Anweisungen.
 - D) Sie werden falsch eingebaut oder unsachgemäß angewendet.
 - E) Sie werden unter besonderen, klimatischen Bedingungen eingesetzt, die Änderungen an den Kühlgeräten erforderlich machen.
 - F) Sie werden überlastet oder nicht im Rahmen der Bedingungen verwendet, für die sie geliefert wurden.
 - G) Die Garantie erlischt bis zum vollen Ausgleich des ausstehenden Betrages und in jedem Fall, wenn der Kunde den Zahlungen aus einem beliebigen Grund nicht nachgekominnt.Die vorliegende Garantie annulliert und ersetzt jede andere Garantie.

ALLGEMEINES VORGEHEN IM GARANTIEFALL

- 1) Mitteilung zwecks entsprechender Überprüfung an den Kundendienst per E-Mail oder per Fax, bevor die Maschine oder das Bauteil an die Fa. NSM geschickt werden. Dazu sind anzugeben: Beschreibung der Ware, Kaufdatum, umfassender Bericht über den aufgetretenen Defekt und Seriennummer der Maschine/n (siehe Aufkleber).
- 2) Frachtfreie Zusendung der Maschine/n oder des Bauteils, das repariert oder überprüft werden soll, an den Firmensitz NSM in Schio (Vicenza), Italien. Sollte die Maschine zwecks Überprüfung eingeschickt werden, müssen alle Originalteile beiliegen.
- 3) Der Kundendienst unterzieht die Maschine oder das eingegangene Teil einer eingehenden Prüfung und falls der Garantiespruch anerkannt wird, sorgt die Fa. NSM dafür, dass dem Kunden die reparierte oder ausgetauschte Maschine bzw. das eis kostenlos mit Ausnahme der Transportkosten zugestellt wird

CONDICIONES GENERALES de GARANTÍA

- 1) NSM garantiza la falta de defectos y la buena fabricación y calidad de sus productos durante 12 meses a partir de la fecha de nuestra facturación. Durante dicho periodo NSM reparará o, según su propia decisión, reemplazará (con gastos a su cargo) en la propia Fábrica las piezas que pudieran averiarse, sin ninguna responsabilidad directa o indirecta.
- 2) La decisión de reconocer o no la operatividad de la garantía es un derecho exclusivo de NSM, previo examen de las piezas averiadas, que deberán ser entregadas en Puerto Franco a la Fábrica de Schio (VI) Italia. La responsabilidad de NSM se limitará a la reparación/reemplazo del producto defectuoso y no incluirá el reembolso para posibles daños directos e indirectos resultantes del defecto reconstruido. De todos modos la decisión de NSM es indiscutible y definitiva.
- 3) Cualquier reclamación deberá tener la descripción de la mercancía, la fecha de la factura, una descripción completa del defecto encontrado y el Número de Serie de la/s máquina/s (ver tarjeta adhesiva).
- 4) Todos los gastos eventuales de viaje, traslado, transporte, mano de obra para el desmontaje y remonte del alternador en el equipo accionador serán siempre a cargo del comprador, también en caso de una verificación para un presupuesto.
- 5) Se exceptúan las máquinas para la utilización continua o para alquiler, para las cuales la garantía se limita a 1.000 horas de funcionamiento o a 6 meses de la fecha de nuestra facturación, según el límite que antes se alcance.
- 6) Queda excluida cualquier otra responsabilidad y obligación por parte de NSM por ulteriores daños o pérdidas directas o indirectas que deriven del uso o de la imposibilidad de uso de la máquina tanto parcial como total.
- 7) En cuanto a las máquinas y/o los componentes enviados a NSM para comprobar, una vez transcurrido un mes de la comunicación escrita a través de la "Ficha de Reparación" por parte de NSM al cliente, y no habiendo recibido ninguna notificación, NSM no se responsabiliza de la custodia del material del cliente en nuestra posesión.
- 8) La GARANTÍA PIERDE SU VALIDEZ si durante el periodo antedicho los productos NSM son:
 - A) almacenados en un lugar inadecuado;
 - B) reparados o modificados por personal no autorizado por NSM;
 - C) utilizados o sometidos a un mantenimiento que no respete las instrucciones establecidas por NSM;
 - D) sometidos a una instalación equivocada o aplicación errada;
 - E) utilizados en zonas con condiciones climáticas particulares que requieran la realización de modificaciones de los aparatos de refrigeración.
 - F) sobrecargados o utilizados en prestaciones distintas de aquellas para las cuales fueron entregados.
- 9) De todos modos, la garantía queda suspendida hasta que el cliente no habrá cubierto totalmente los pagos debidos y en cualquier caso si el cliente no realiza los pagos por alguna razón.
Esta garantía anula y sustituye cualquier otra garantía.

PROCEDIMIENTO GENERAL DE GARANTÍA

- 1) Indicar al Servicio de Asistencia Técnica, mediante e-mail o fax, antes que la máquina o la pieza se envíen a NSM para efectuar las verificaciones pertinentes, comunicando: la descripción de la mercancía, la fecha de compra, una descripción completa del defecto encontrado y el Número de Serie de la/s máquina/s (ver la etiqueta adhesiva).
- 2) Envío un Puerto Franco a la Fábrica de la empresa NSM situada en Schio (VI) Italia de la/s máquina/s o de la pieza para la cual se requiere la intervención o la verificación.
Si la máquina es enviada para una verificación, la misma deberá tener todas las piezas originales.
- 3) El Servicio de Asistencia Técnica verificará la máquina o la pieza recibida y, si se reconociera la garantía, NSM enviará al cliente la máquina o la pieza, reparada o reemplazada, gratuitamente, transporte no incluido.

