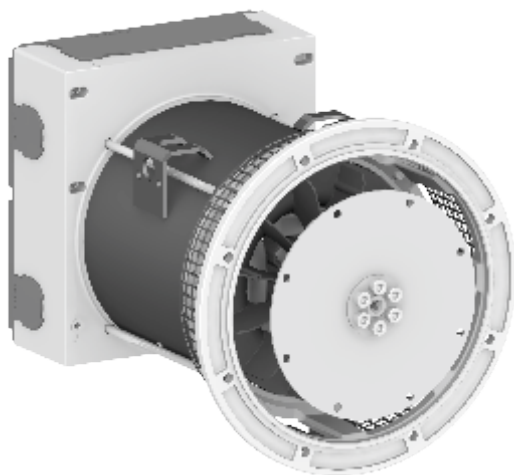




Alternatori Monofase
Single-phase Alternators
Alternateurs Monophasés
Einphasengeneratoren
Alternadores Monofásicos

M 132

**MANUALE D'USO E MANUTENZIONE
USE AND MAINTENANCE MANUAL
MANUEL POUR L'ENTRETIEN ET LA MANUTENTION
HANDBUCH FÜR DIE BEDIENUNG UND WARTUNG
MANUAL PARA EL USO Y MANTENIMIENTO**



Lo scopo delle presenti istruzioni è indicare agli utilizzatori le corrette condizioni d'impiego degli alternatori NSM.

Dati tecnici non impegnativi: NSM si riserva il diritto di apportare modifiche senza l'obbligo di darne preventiva comunicazione.

Object of these instructions is to give the user correct operating-conditions about NSM alternators.

Technical data not binding: NSM reserves the right to modify the contents without prior notice.

L'objet des ces instructions est d'indiquer aux utilisateurs les correctes conditions d'emploi concernant NSM alternateurs.

Données techniques non contraignantes: NSM se réserve le droit d'en modifier le contenu sans obligation de communication préalable.



Le istruzioni fornite riportano informazioni atte ad essere utilizzate da personale tecnico qualificato; esse devono essere integrate dalle leggi e dalle norme vigenti.

Le macchine elettriche rotanti presentano parti pericolose in quanto poste sotto tensione ed in rotazione. Pertanto un uso improprio, la carenza di manutenzione e lo scollegamento dei dispositivi di protezione possono essere causa di gravi danni a persone o cose.

VERIFICHE PRELIMINARI

Al momento della ricezione si raccomanda di esaminare l'alternatore per controllare che non abbia subito danni durante il trasporto.

IMMAGAZZINAGGIO

Se l'alternatore non viene posto immediatamente in servizio dovrà essere immagazzinato in luogo coperto, pulito, e privo d'umidità.

Prima della messa in servizio dopo lunghi periodi di inattività è consigliabile verificare la resistenza di isolamento di tutti gli avvolgimenti. Con macchina a temperatura ambiente si devono misurare valori maggiori di 2Mohm. In caso contrario procedere all'essiccazione in forno (a circa 60°-80°C)

ACCOPIAMENTO MECCANICO

Si vedano le istruzioni per il montaggio.

Generatori a spazzole: verificare sempre che il posizionamento delle spazzole sia ben centrato sugli anelli del collettore

COLLEGAMENTO ELETTRICO

Verificare che le varie apparecchiature da collegare al generatore siano conformi ai dati di targa. Eseguire i collegamenti come da schema, provvedendo anche alla messa a terra del generatore, utilizzando i morsetti predisposti allo scopo. Prima di destinare il generatore all'uso è necessario controllare che quanto sopra riportato sia stato eseguito correttamente, verificando inoltre che non vi siano impedimenti alla rotazione del rotore, e controllando che nel funzionamento a vuoto le tensioni presenti su ogni presa del quadro elettrico corrispondano a quanto previsto.

Attenzione! È pericoloso il funzionamento a carico ad un n° giri diverso dal valore nominale (scostamento max: -2%, +5%); questo tipo di servizio rappresenta una condizione di sovraccarico.

INSTALLAZIONE

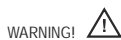
Installare il gruppo in un locale ben ventilato. Fare attenzione che le aperture di aspirazione ed espulsione dell'aria di raffreddamento siano libere. L'alternatore deve aspirare aria pulita: è importante evitare l'aspirazione dell'aria calda espulsa dall'alternatore stesso e/o dal motore primo, nonché i gas di scarico del motore, polveri e sporcizia varia.

MANUTENZIONE

L'alternatore e gli eventuali accessori devono essere sempre tenuti puliti.

Verificare periodicamente che il gruppo funzioni senza vibrazioni o rumori anormali e che il circuito di ventilazione non sia ostruito.

Generatori a spazzole: verificare periodicamente l'usura ed il posizionamento delle spazzole.



The operating instructions include only the directions to be followed by the qualified personnel; they must be supplemented by the relevant legal provisions and standards.

Electric rotating machines have dangerous parts: they have live and rotating components. Therefore: improper use, inadequate inspection and maintenance and the removal of protective covers and the disconnection of protection devices can cause severe personal injury or property damage.

PRELIMINARY CHECKS

On receipt it is recommended to inspect the alternator to find out whether it has got damages during transportation.

STORAGE

If the alternator is not installed immediately, it should be kept indoor, in a clean and dry place.

Before starting up the alternator after long periods of inactivity or storage, the windings insulation resistance must to be measured. That should be higher than 2Mohm at room temperature. If this value cannot be obtained it is necessary to reset the insulation, drying the windings (using an oven at 60°-80° C).

MECHANICAL COUPLING

See assembling instructions.

Brush generators: always check to make sure that the brushes are suitably centred on the slip rings

ELECTRIC CONNECTION

Make sure that the various equipment to be connected to the generator conforms to the rating plate data. Carry out the connections as shown in the diagram and earth the generator by means of the terminals supplied for this purpose. Before using the generator, it is necessary to make sure that the above-mentioned procedures have been carried out correctly and that no obstacles to rotor rotation are present. Also check that when the generator runs in no load condition the current measured on each outlet on the electric board corresponds to the recommended rated voltage.

Warning! It is dangerous to operate the generator with a load at a RPM different than the nominal value (max deviation: -2%, +5%); this type of working represents an overload condition.

INSTALLATION

Set up the unit in a well-cooled place.

Make sure that cooling air intake and discharge openings are free and unblocked.

The alternator must suck in clean air only: the suction of the hot air expelled from the alternator itself and/or the prime motor must be avoided, as well as the suction of motor exhaust fumes, dust and dirt.

MAINTENANCE

The alternator as well as the possible accessories should always be kept clean.

It is recommended to periodically check that the unit operates without anomalous vibrations or noises, and the ventilation circuit is not obstructed.

Brush generators: periodically check the wear and the position of the brushes.



Les instructions fournies contiennent des informations destinées au personnel qualifié; elles doivent être complétées par les dispositions de loi ou par les normes techniques en vigueur.

Les machines électriques rotatives sont des machines présentant des parties dangereuses car elles sont sous tension ou en mouvement. Par conséquent: une utilisation normale, la non inspection et le débranchement des dispositifs de protection peuvent entraîner de graves dommages pour les personnes ou les choses.

VERIFICATION PRELIMINAIRES

Après la réception on recommande d'examiner le alternateur afin de vérifier qu'il n'a pas été endommagé pendant le transport.

STOCKAGE

Au cas où l'alternateur ne doit pas être mis en service immédiatement, il faut le stocker dans un endroit couvert, propre et sec. Après de longues périodes d'inactivité ou de stockage, on conseille de mesurer la résistance d'isolation de enroulement qui devra être au dessus de 2Mohm. Si l'on ne peut pas obtenir cette valeur il est nécessaire de remettre l'isolation en état, en séchant l'enroulement (utilisant un four à 60°-80°C)

ACCOUPEMENT MECANIQUE

Voyez l'opération de montage.

Générateurs à balais: assurez-vous que le positionnement des brosses est bien centré sur les anneaux du collecteur

CONNEXION ELECTRIQUE

Assurez-vous que les différents appareillages à connecter au générateur sont conformes aux données indiquées sur la plaque signalétique.

Effectuer les branchements au moyen des borniers prévus comme indiqué sur le schéma des connexions, réalisant également la mise à la terre de l'alternateur. Avant d'utiliser l'alternateur, il est nécessaire de vérifier que les points ci-dessus aient été effectués, que rien n'empêche le mouvement du rotor et que les tensions prévues pour chaque prise du tableau électrique soient présente lors du fonctionnement à vide.

Attention! Il est dangereux de faire fonctionner à charge à n° tours différent à la valeur nominale (écart max.: -2%, +5%); ce type de fonctionnement représente une condition de surcharge.

INSTALLATION

Le groupe doit être installé dans un endroit bien ventilé. S'assurer que les ouvertures de ventilation ne sont pas obstruées. L'alternateur doit aspirer de l'air propre: il est important d'éviter l'aspiration de l'air chaud expulsé par l'alternateur lui-même et/ou par le moteur primaire, ainsi que les gaz d'échappement de ce moteur, les poussières et les impuretés diverses.

ENTRETIEN

L'alternateur et les éventuels accessoires doivent être toujours propres. Vérifier périodiquement que le groupe fonctionne sans vibrations ou bruits anormaux, et que le circuit de ventilation ne soit pas obstrué.

Générateurs à balais: contrôler avec périodicité la position et l'usure des balais.

Ziel der vorliegenden Anweisungen ist es, den Benutzern die ordnungsgemäßen Einsatzbedingungen der NSM-Generatoren darzulegen

Unverbindliche technische Daten: NSM behält sich das Recht vor, ohne Ankündigung, am Inhalt Veränderungen vorzunehmen

El objeto de las presentes instrucciones es indicar a los usuarios las correctas condiciones de empleo de los alternadores NSM.

Datos técnicos sin compromiso: NSM se reserva el derecho de aportar modificaciones sin la obligación de previo aviso

ACHTUNG!



Die Anweisungen dieses Informationsblattes richten sich daher an qualifiziertes Fachpersonal; die Anweisungen ergänzen die gesetzlichen Vorschriften und die geltenden technischen Normen und ersetzen keine Anlagennorm. Elektrische Rotationsmaschinen weisen gefährliche Teile auf, die entweder unter Spannung stehen oder sich während des Maschinenbetriebes drehen. Daher können: unsachgemäßer Gebrauch, Entfernen der Schutzverkleidungen und Überbrücken oder Abklemmen der Schutzvorrichtungen, mangelhafte Inspektion oder Wartung zu schweren Schäden an Personen oder Sachen führen.

VORABÜBERPRÜFUNGEN

Es wird empfohlen, den Generator unmittelbar nach Erhalt zu überprüfen um sicherzustellen, daß während des Transports keine Schäden entstanden sind.

LAGERUNG

Falls der Generator nicht sofort in Betrieb genommen werden soll, ist er an einem überdachten, sauberen und trockenen Ort einzulagern. Falls eine Inbetriebnahme nach einer langen Standzeit erfolgen soll ist es ratsam, den Isolationswiderstand aller Wicklungen zu überprüfen. Bei Maschine auf Raumtemperatur müssen Werte von über 2Mohm gemessen werden. Im gegenteiligen Fall muß eine Trocknung im Ofen erfolgen (bei ca. 60° - 80° C).

MECHANISCHE KÖPPLUNG

siehe Montageanleitung.

Bürsten-Generatoren: Stets überprüfen, dass die Bürsten mittig an den Ringen des Schleifrings ausgerichtet sind

ELEKTRISCHER ANSCHLUß

Vergewissern Sie sich, dass die einzelnen, an den Generator anzuschließenden Geräte den Daten auf dem Typenschild entsprechen.

Die Anschlüsse nach dem Schema vornehmen und dabei auch den Generator mit den vorgesehenen Klemmen erden. Vor dem Gebrauch des Generator muß geprüft werden, ob der oben beschriebene Schritt richtig ausgeführt wurde. Außerdem ist zu kontrollieren, ob der Rotor in seiner Drehung behindert wird und ob im lastfreien Betrieb die anliegenden Spannungen an den einzelnen Buchsen des Schaltkastens den vorgeschriebenen Werten entsprechen.

Achtung!: Beim Betrieb unter Last sollte in jedem Fall eine Drehzahl unterschiedlich als der Nennwert (max. Abweichung: -2%, +5%) vermieden werden, denn diese Betriebsart stellt eine Überlastung.

ANBRINGUNG

Das Aggregat in einem gut gelüfteten Raum installieren. Es ist darauf zu achten, daß die Öffnungen für Einlaß und Auslaß der Kühlluft frei sind. Der Wechselstromgenerator muss saubere Luft ansaugen. Es ist wichtig, dass vermieden wird, dass die warme, vom Wechselstromgenerator selbst bzw. vom ersten Motor ausgestoßene Luft sowie Abgase des Motors, Staub und verschiedener Schmutz angesaugt werden.

WARTUNG

Der Generator und eventuelle Zubehöerteile müssen immer sauber gehalten werden. Regelmäßig überprüfen, daß das Aggregat frei von Vibrationen und ungewöhnlichen Geräuschen funktioniert und der Belüftungskreislauf nicht verstopft ist.

Bürstengeneratoren: ist regelmäßiger der Verschleiß und die Positionierung der Bürsten zu überprüfen.

ATTENCIONES!



Las presentes instrucciones dan informaciones adecuadas para el personal cualificado; dichas informaciones tienen que complementarse con las leyes y normas técnicas vigentes.

Las máquinas eléctricas giratorias son máquinas que presentan piezas peligrosas ya que están bajo tensión o se mueven durante el funcionamiento. Por lo tanto: si se hace un uso indebido, si no se efectúan los controles y mantenimientos indicados, si se quitan las protecciones y se desconectan los dispositivos de seguridad se pueden provocar daños graves a personas o cosas.

VERIFICACIONES PRELIMINARES

En el momento de la recepción se recomienda examinar el alternador para comprobar que no haya sufrido daños durante el transporte.

ALMACENAJE

Si el alternador no va a ser puesto inmediatamente en servicio, deberá ser almacenado en un lugar cubierto, limpio y exento de humedad. Antes de la puesta en marcha después de largos periodos de inactividad es aconsejable verificar la resistencia de aislamiento de todos los bobinados. Con la máquina a temperatura ambiente se deben obtener valores superiores a 2Mohm. En caso contrario es necesario proceder al secado en horno (60°-80°C aprox.).

ACOPAMIENTO MECANICO

Véanse las instrucciones para el montaje.

Generadores con escobillas: comprobar que la posición de las escobillas esté bien centrada en los anillos del colector

CONEXION ELECTRICA

Comprobar que los varios equipos que deben empalmarse al generador cumplan las características indicadas en la plaqueta de datos nominales. Realizar las conexiones del esquema, procediendo también a la puesta a tierra del generador, utilizando los bornes que se han preparado para esta finalidad. Antes de destinar el generador a la utilización resulta necesario controlar que lo que se ha indicado antes se haya realizado correctamente, controlando además que no existan impedimentos para la rotación del rotor, y controlando que durante el funcionamiento en vacío las tensiones eléctricas presentes en cada toma de corriente del cuadro eléctrico correspondan a lo que se ha previsto.

Advertencia!: es peligroso el funcionamiento con carga a un RPM diferente al valor nominal (desviación max: -2%, +5%); este tipo de funcionamiento representa una situación de sobrecarga.

INSTALACION

Instalar el grupo en un local bien ventilado.

Asegurarse de que las ventanas de aspiración y expulsión del aire de refrigeración estén libres.

El alternador tiene que aspirar aire limpio: es importante evitar la aspiración del aire caliente expulsado por el alternador y/o por el motor primario, así como los gases de escape del motor, polvo y suciedad en general.

MANTENIMIENTO

El alternador y los posibles accesorios deben mantenerse siempre limpios.

Verificar periódicamente que el grupo funciona sin vibraciones ó ruidos anormales y que el circuito de ventilación no esté obstruido.

Generadores con escobillas: verificar periódicamente el desgaste y el posicionado de las escobillas

ACCORGIMENTI GENERALI

Verificare la compatibilità dei dispositivi di accoppiamento

fissare l'alternatore al telaio utilizzando supporti antivibranti adeguati

ISTRUZIONE DI MONTAGGIO

FORMA B3/B9 (mono-supporto)

- 1) Togliere la cuffia posteriore C, e svitare i 4 dadi D1 che bloccano i tiranti esterni T1
- 2) Fissare lo scudo anteriore S (con i tiranti esterni avvitati) al motore di trascinamento [1A] (coppia di serraggio: 30Nm)
- 3) Applicare il tirante T per il fissaggio assiale del rotore avvitandolo a fondo sulla sporgenza dell'albero motore [1B].
- 4) Riposizionare il gruppo carcassa e lo scudo posteriore [1C]
- 5) Riasssemblare l'alternatore, avvitando nuovamente ai tiranti i 4 dadi di cui al punto 1 (coppia di serraggio 30Nm).
- 6) Bloccare assialmente il rotore applicando la rosetta e serrando il dado autobloccante D sul tirante T con chiave dinamometrica [1C]

Coppia di serraggio:

C30: 40Nm - J609B: 25Nm

Attenzione: prima di applicare il dado osservare che la porzione filettata del tirante penetri nel rotore permettendo così un sicuro bloccaggio.

- 7) Rimontare la cuffia posteriore C

GENERAL WARNINGS

Check the compatibility of the coupling devices

fasten the alternator to the frame using appropriate vibration-damping supports

ASSEMBLING INSTRUCTIONS

B3/B9 FORM (single bearing)

- 1) Remove the rear protection casing C and unscrew the 4 D1 nuts that lock the external T1 tie-rods in place
- 2) Fasten the front shield S (with the external tie-rods screwed in) to the drive motor [1A] (Tightening torque: 30Nm)
- 3) Apply the rod T for the axial clamping of the rotor, and screw it tight on the engine shaft. [1B].
- 4) Re-position the casing unit and the rear shield [1C]
- 5) Re-assemble the alternator by screwing the 4 nuts in Point 1 back into the tie rods (Tightening torque 30Nm).
- 6) Lock axially the rotor by placing the washer and tight the self-locking nut D on the rod T, using a torque spanner [1C]

Tightening torque:

C30: 40Nm - J609B: 25Nm

Caution: before applying the nut, make sure that the threaded part of the rod enters the rotor, in order to obtain a tight lock.

- 7) Re-assemble the rear protection casing C

RÉNSEIGNEMENTS GÉNÉRALES

Vérifiez la compatibilité des dispositifs de couplage

fixez l'alternateur au cadre au moyen des supports antivibrants adéquate

OPERATION DE MONTAGE

FORME B3/B9 (mono palier)

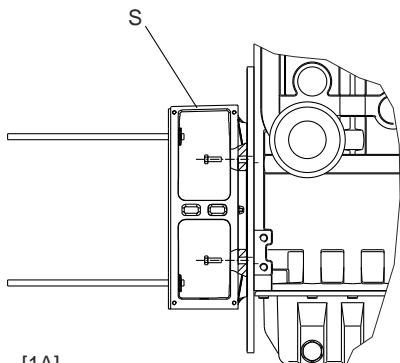
- 1) Retirez le protecteur postérieur C, et dévissez les 4 écrous D1 qui bloquent les tirants externes T1
- 2) Fixez la flasque antérieure S (les tirants externes étant vissés) au moteur d'entraînement [1A] (couple de serrage: 30Nm)
- 3) Monter la tige centrale T pour la fixation axiale, la vissant a fond sur le bout d'arbre du moteur [1B].
- 4) Repositionnez le groupe carcasse et la flasque postérieure [1C]
- 5) Réassemblez l'alternateur en revissant aux tirants les 4 écrous visés au point 1 (couple de serrage de 30Nm).
- 6) Bloquer axialement le rotor, en utilisant le rondelle et serrant le dado autobloquant D sur la tige centrale T en utilisant la clef dynamométrique [1C]

Couple de serrage:

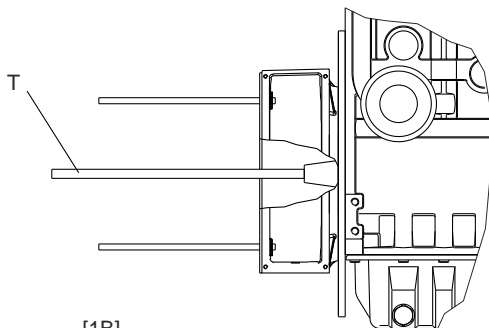
C30: 40Nm - J609B: 25Nm

Attention: avant de mettre l'écrou, contrôler que la partie fileté de la tige centrale entre dans le rotor, permettant ainsi un blocage fermé.

- 7) Remontez le protecteur postérieur C



[1A]



[1B]

GENERELLE HINWEISE

Die Kompatibilität der Kopplungsvorrichtungen überprüfen

den Wechselstromgenerator mit Hilfe von Schwingmetallen am Rahmen befestigen

MONTAGEANLEITUNG

FORM EINZELAUFHÄNGUNG B3/B9

1) Die hintere Abdeckplatte C entfernen und die 4 Muttern D1 lösen, mit denen das äußere Gestänge T1 befestigt ist

2) Mit angeschraubtem äußerem Gestänge, das vordere Lagerschild S am Antriebsmotor befestigen [1A] (Anzugsmoment: 30Nm)

3) Die Zugstange T für die Achsbefestigung des Rotors durch vollständiges Einschrauben auf dem Überstand der Motorwelle anbringen [1B].

4) Die Gehäuseeinheit und das hintere Lagerschild [1C] erneut platzieren

5) Den Wechselstromgenerator erneut zusammensetzen und dazu die 4 Muttern laut Punkt 1 wieder am Gestänge festschrauben (Anzugsmoment 30Nm).

6) Den Rotor in Achsenrichtung blockieren, indem die Unterlegscheiben angebracht und die selbstsperrende Mutter D auf der Zugstange T mit einem Drehmomentenschlüssel angezogen wird [1C]

Anzugsmoment:

C30: 40Nm - J609B: 25Nm

Achtung: Bevor die Mutter angebracht wird ist sicherzustellen, daß der Gewindeteil der Zugstange in den Rotor eingeschraubt wird, um eine sichere Blockierung zu ermöglichen.

7) Die hintere Abdeckplatte C erneut einbauen

ADVERTENCIAS GENERALES

Comprobar la compatibilidad de los dispositivos de acoplamiento

fijar el alternador al bastidor utilizando soportes antivibrantes adecuados

ISTRUCCIONES PARA EL MONTAJE

FORMA B3/B9 (mono-soporte)

1) Sacar la protección trasera C, y desenroscar las 4 tuercas D1 que bloquean los espárragos exteriores T1

2) Fijar el escudo delantero S (con los espárragos exteriores enroscados) al motor de arrastre [1A]

(par de apriete: 30Nm)

3) Montar el tirante T para la fijación axial del rotor atornillándolo a fondo sobre el saliente del cigüeñal del motor [1B]

4) Volver a colocar el grupo carcasa y el escudo trasero [1C]

5) Ensamblar de nuevo el alternador, enroscando de nuevo las 4 tuercas del punto 1 en los espárragos (par de apriete 30Nm)

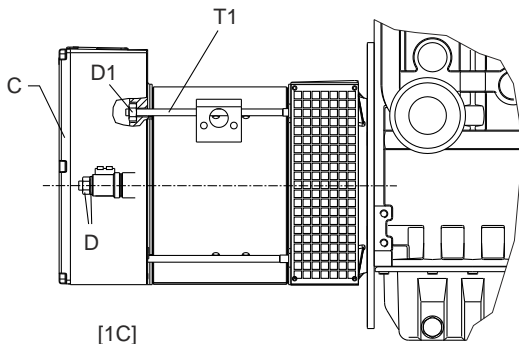
6) Bloquear axialmente el rotor utilizando la arandela y apretando la tuerca autoblocante D sobre el tirante T con llave dinamométrica [1C]

Par de apriete:

C30: 40Nm - J609B: 25Nm

Atención : antes de montar la tuerca asegurarse de que la parte roscada del tirante entra en el rotor, permitiendo así un bloquejo seguro.

7) Volver a montar la protección trasera C



FORMA B2 - (SAE) (monosupporto)

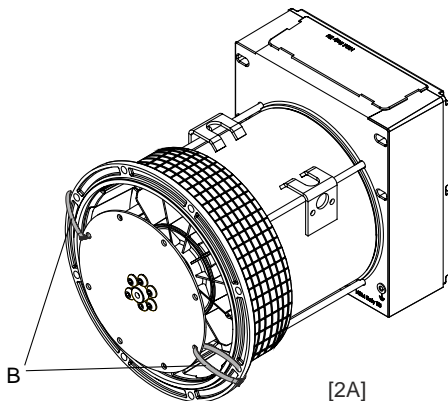
- 1) Rimuovere le fascette B che bloccano il rotore
- 2) Togliere la rete R di protezione della flangia dell'alternatore
- 3) Calettare la flangia F del generatore a quella del motore, centrando nello stesso tempo i fori del disco del giunto alternatore G con quelli della sede volano del motore
- 4) Fissare la flangia alternatore al motore (coppia di serraggio 30Nm)
- 5) Fissare il giunto alternatore al volano, accedendo dalle aperture della flangia
- 6) Rimontare la rete di protezione

B2 FORM (SAE) (single bearing)

- 1) Remove the clamps B that block the rotor to the flange
- 2) Remove the R protection screen from the alternator flange
- 3) Key the F generator flange onto the motor flange while lining up the holes in the G alternator coupling disk with those in the motor flywheel seat at the same time
- 4) Fasten the alternator flange to the motor (tightening torque 30Nm)
- 5) Fasten the alternator coupling to the flywheel by gaining access through the openings in the flange
- 6) Re-assemble the protection screen

FORME B2 - (SAE) (mono-palier)

- 1) Retirez les colliers de serrage B du rotor
- 2) Retirez la grille R qui protège la bride de l'alternateur
- 3) Emboîtez la bride F du générateur sur celle du moteur, tout en centrant les trous du disque du joint G de l'alternateur sur ceux du logement du volant du moteur
- 4) Fixez la bride de l'alternateur au moteur (couple de serrage 30Nm)
- 5) Fixez le joint de l'alternateur au volant, en passant par les ouvertures de la bride
- 6) Remontez la grille de protection



FORMA B3/B14 (bi-supporto)

si raccomanda di realizzare l'allineamento con cura, verificando che lo scarto di concentricità e parallelismo dei due semigiunti non sia superiore a 0,1mm.

- 1) Applicare all'alternatore il semigiunto di accoppiamento e la campana di allineamento
- 2) Applicare all'albero del motore l'altro semigiunto di accoppiamento
- 3) Accoppiare alternatore e motore, fissando la campana di allineamento con le apposite viti

Verificare che per il cuscinetto posteriore esista uno spazio sufficiente a permettere la dilatazione assiale del rotore (almeno 1mm)

B3/B14 FORM (double bearing)

the alignment must be made with care, checking that the difference in concentricity and parallelism of the two half joints does not exceed 0.1mm

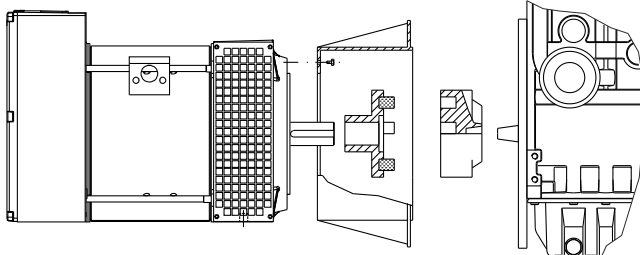
- 1) Apply the half-coupling and the adapter to the alternator
- 2) Apply the other half-coupling to the motor shaft
- 3) Couple the alternator and the motor and fasten the adapter with the screws. Make sure that there is sufficient space for the rear bearing to permit the axial expansion of the rotor (at least 1mm)

FORME B3/B14 (bi-palier)

il est conseillé d'effectuer l'alignement avec soin, en vérifiant que l'écart de concentricité et de parallélisme des deux semi-joints ne résulte pas supérieur à 0,1mm.

- 1) Appliquez sur l'alternateur le demi-joint de couplage et la cloche d'alignement
- 2) Appliquez à l'arbre du moteur l'autre demi-joint de couplage
- 3) Couplez l'alternateur et le moteur, en fixant la cloche d'alignement à l'aide des vis prévues à cet effet

Assurez-vous qu'il existe un espace suffisant pour le palier postérieur afin de permettre la dilatation axiale du rotor (au moins 1mm)



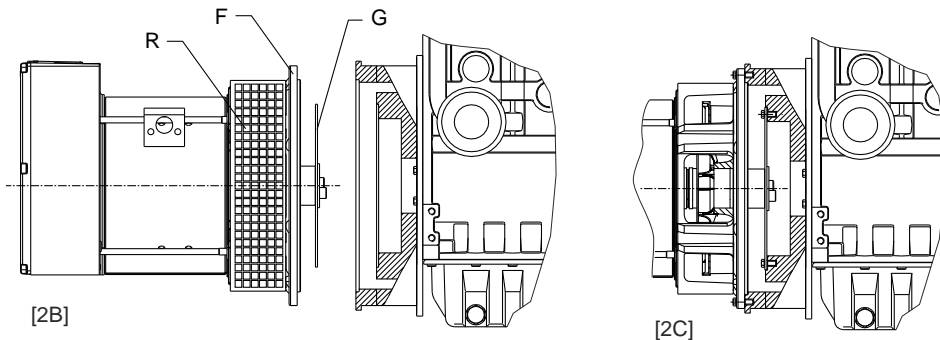
[3A]

FORM EINZELAUFHÄNGUNG B2 - (SAE)

- 1) Des Befestigungsbanden B des Läufers entfernen
- 2) Das Schutznetz R am Flansch des Wechselstromgenerators entfernen
- 3) Den Flansch F des Stromerzeugers auf den des Motors aufziehen und dabei gleichzeitig die Bohrungen an der Kupplungsscheibe G des Wechselstromgenerators zu den Bohrungen im Sitz des Schwungrads am Motor ausrichten
- 4) Den Flansch des Wechselstromgenerators am Motor befestigen (Anzugsmoment 30Nm)
- 5) Die Kupplung des Wechselstromgenerators am Schwungrad durch die Öffnungen im Flansch hindurch befestigen
- 6) Das Schutznetz wieder einsetzen

FORMA B2 - (SAE) (mono-soporte)

- 1) Quitar las abrazaderas B que bloquen el rotor a la brida
- 2) Sacar la rejilla de protección R de la brida del alternador
- 3) Ensamblar la brida del generador F con la del motor, centrando al mismo tiempo los agujeros del disco de la junta alternador g con los del asiento volante del motor
- 4) Fijar la brida alternador al motor (par de apriete 30Nm)
- 5) Fijar la junta alternador al volante, accediendo por las aberturas de la brida
- 6) Volver a montar la rejilla de protección



FORM B3/B14 (doppertes Lager)

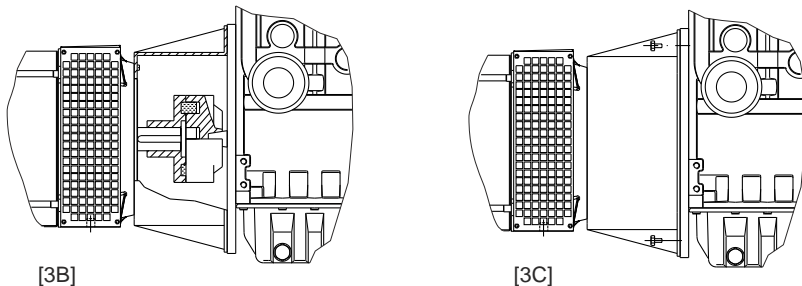
Die Ausrichtung ist besonders sorgfältig durchzuführen. Entsprechend ist zu überprüfen, dass die Abweichung von der Konzentrität und der Parallelität nicht mehr als 0,1mm beträgt.

- 1) Die Kupplungshälfte und die Kupplungsglocke am Wechselstromgenerator anbringen
 - 2) Die andere Kupplungshälfte an der Motorwelle anbringen
 - 3) Wechselstromgenerator und Motor durch Befestigen der Kupplungsglocke mit den entsprechenden Schrauben koppeln
- Sicherstellen, dass für das hintere Lager ausreichend Platz vorhanden ist, um eine axiale Ausdehnung des Läufers zu gestatten (mindestens 1mm)

FORMA B3/B14 (bi-soporte)

se recomienda efectuar la alineación con cuidado, verificar que el error de concentricidad y paralelismo de los dos semi-acoplamientos no sea superior a 0,1mm

- 1) Aplicar al alternador la semijunta de acoplamiento y la campana de alineación
 - 2) Aplicar la otra semijunta de acoplamiento al eje del motor
 - 3) Acoplar alternador y motor, fijando la campana de alineación con los correspondientes tornillos
- Comprobar que para el cojinete trasero exista un espacio suficiente que permita la dilatación axial del rotor (como mínimo 1mm)



RICERCA GUASTI	TROUBLE SHOOTING	RECHERCHES DE PANNES
manca tensione a vuoto ?Macchina smagnetizzata: a macchina avviata applicare ai morsetti d'uscita (morsetteria o prese) per un secondo una tensione continua compresa tra i 4.5 e 12V ?Condensatore difettoso: sostituirlo ?Diodo rotore difettoso: sostituirlo ?Avvolgimento in cto o difetto di isolamento o connessioni difettose. Controllare le resistenze degli avvolgimenti (vedi tabella) e l'isolamento	lack of no-load voltage ?Loss of residual magnetism: feed for one second the output terminals (terminal board or sockets) with a DC voltage (4.5V÷12V) without stopping the machine ?Fault capacitor: change it ?Rotor diode failure: change it ?Short circuit in winding or fault insulation or loose connections. Check the windings resistances (as table) and the insulation	absence de tension a vide ?Perte du remanent: avec la machine tournante appliquer aux bornes de sortie (plaque à bornes ou prises) pour 1 sec une impulsion de tension continue (batterie 4.5-12V) ?Condensateur défectueux: le changer ?Diodo rotor en court-circuit: changer le diode ?Bobinages en cto ou a la masse ou connection desserrées: vérifier les résistances des bobinages suivant le tableau et l'isolement vers la masse
Tensione a vuoto bassa ?Velocità del motore troppo bassa: regolare la velocità a 1575rpm (50Hz) o 1875rpm (60Hz) a vuoto. ?Diodo rotore difettoso: sostituirlo ?Avvolgimenti in cortocircuito: controllare le resistenze degli avvolgimenti (vedi tabella)	Too low no load voltage ?Too low engine speed: set it to 1575rpm (50Hz) or 1875rpm (60Hz) in no-load condition ?Rotor diode failure: change it ?Short circuit in winding: check the winding resistances (as table)	Tension a vide du générateur trop basse ?Vitesse du moteur trop faible: augmenter la vitesse de rotation a vide 1575rpm (50Hz) ou 1875rpm (60Hz) ?Diodo rotor en court-circuit: changer le diode ?Bobinages en cto ou a la masse: vérifier les résistances des bobinages suivant le tableau
Tensione a vuoto alta ?Condensatore errato: sostituirlo ?Velocità del motore troppo alta: regolare la velocità a 1575rpm (50Hz) o 1875rpm (60Hz) a vuoto.	Too high alternator no load voltage ?Wrong capacitor: change it ?Too high engine speed: set it to 1575rpm (50Hz) or 1875rpm (60Hz) in no-load condition	Tension du générateur trop élevée a vide ?Condensateur a capacité trop importante: le changer ?Vitesse du moteur trop élevée: diminuer la vitesse de rotation a vide a 1575rpm (50Hz) ou 1875rpm (60Hz)
Tensione corretta a vuoto ma bassa a carico. ?Diodo rotore difettoso: sostituirlo ?Possibile sovraccarico: controllare la corrente di carico ?Il motore rallenta: contattare il costruttore del motore; possibile scelta errata del motore	Correct no-load voltage but low load voltage ?Rotor diode failure: change it ?Possible overload: check value of load current ?The engine speed falls off: contact the engine specialist; too low engine power	Tension correcte a vide, mais trop basse en charge ?Diodo rotor défectueux: changer le diode ?Possibilité de surcharge: contrôler le courant de sortie ?Le moteur thermique ralentit trop avec le charge: celà signifie que le moteur n'est pas suffisamment puissant ou qu'il est mal regulé: regarder et contacter éventuellement le constructeur du moteur
Surriscaldamento della macchina ?Aperture di ventilazione parzialmente ostruite: smontare e pulire la cuffia di aspirazione e le aperture di espulsione aria dello scudo anteriore ?Possibile sovraccarico: controllare la corrente di carico	over heating ?Ventilation inlet-outlet partially blocked: disassemble and clean the inlet casing or the front cover if it is necessary. ?Possible overload: check value of load current	Echauffement excessif de la machine ?Orifices de ventilation partiellement bouchées: démonter et nettoyer ?Possibilité de surcharge: contrôler le courant de sortie
Tensione instabile ?Contatti incerti: controllare le connessioni ?Irregolarità di rotazione: verificare l'uniformità di rotazione (contattare il costruttore del motore).	Unstable voltage ?Loose contacts: check connections ?Uneven rotation: check for uniform rotation speed (contact the engine specialist)	Tension instable ?Contrôler que toutes les connections sont bien serrées ?Irregularté de rotation du moteur: contacter le constructeur du moteur
Macchina Rumorosa ?Cuscinetti rovinati: sostituirli ?Accoppiamento difettoso: verificare e riparare	Noisy Generator ?Broken bearings: replace ?Poor coupling: check and repair	Machine Bruyante ?Roulement défectueux: changer le roulement ?Accouplement défectueux: vérifier

STÖRUNGSSUCHE	ELIMINACION DE AVERIAS
leerlaufspannung fehlt ?Maschine entmagnetisiert: bei laufender Maschine an den Ausgangsklemmen (Klemmbrett oder Steckdosen) für eine Sekunde eine Gleichspannung zwischen 4,5 und 12V eingeben. ?Kondensator defekt: austauschen. ?Rotordiode defekt: austauschen. ?Wicklung kurzgeschlossen, Isolierungsfehler oder Anschlüsse defekt. Die Widerstände der Wicklungen (siehe Tabelle) und die Isolierung überprüfen.	falta la tensión eléctrica en vacío ?Máquina desexcitada: con la máquina arrancada aplicar a los bornes de salida (caja de bornas o tomas) durante un segundo una tensión continua comprendida entre 4,5 y 12V ?Condensador defectuoso: sustituirlo ?Diodo giratorio defectuosos: sustituirlo ?Bobinado en corto-circuito ó defecto de aislamiento o conexiones defectuosas: controlar las resistencias de los bobinados (véase la tabla) y el aislamiento
Zu niedriger Leerlaufspannung ?Geschwindigkeit des Motors zu niedrig: Die Geschwindigkeit auf 1575rpm (50Hz) oder 1875rpm (60Hz) bei Leerlauf einstellen. ?Rotordiode defekt: austauschen. ?Wicklungen kurzgeschlossen: Widerstände der Wicklungen überprüfen (siehe Tabelle).	Tensión en vacío baja. ?Velocidad del motor demasiado baja: regular la velocidad a 1575rpm (50Hz) ó 1875rpm (60Hz) en vacío ?Diodo giratorio defectuoso: sustituirlo ?Bobinados en corto-circuito: controlar las resistencias de los bobinados (véase la tabla)
zu hoch Leerlaufspannung ?Kondensator fehlerhaft: austauschen. ?Geschwindigkeit des Motors zu hoch: Die Geschwindigkeit auf 1575rpm (50Hz) oder 1875rpm (60Hz) bei Leerlauf einstellen.	Tensión en vacío alta ?Condensator equivocado: cambiarlo ?Velocidad del motor demasiado alta: regular la velocidad a 1575rpm (50 Hz) ó 1875rpm (60Hz) en vacío
richtige Leerlaufspannung aber niedrige Lastspannung ?Rotordiode defekt: austauschen. ?Mögliche Überlastung: Den Ladestrom überprüfen. ?Der Motor verlangsamt: Den Motorenhersteller befragen; es ist möglich, daß ein falscher Motor gewählt wurde.	Tensión correcta en vacío pero baja en carga ?Diodo giratorio defectuoso: sustituirlo ?Posible sobrecarga: controlar la corriente de carga ?El motor cae de vueltas: contactar con el constructor del motor; posible elección errónea del motor
Erwärmung der Maschine ?Lüftungsöffnungen teilweise verstopft: Die Ansaughaube und die Luftauslasshauben ausbauen und reinigen. ?Mögliche Überlastung: Den Laststrom überprüfen.	Sobrecalentamiento de la máquina ?Ventanas de ventilación parcialmente obstruídas: desmontar y limpiar la tapa de aspiración y las de expulsión del aire ?Posible sobrecarga: controlar la corriente de carga
Unbeständige Spannung ?Ungenügende Kontakte: Die Verbindungen überprüfen. ?Unregelmäßigkeiten der Rotation: Die Gleichmäßigkeit der Rotation überprüfen (Kontakt zum Motorenhersteller aufnehmen).	Tensión inestable ?Contactos dudosos: controlar las conexiones ?Irregularidad de rpm: verificar la uniformidad de rpm (contactar con el constructor del motor)
Geräusentwicklung Beim Maschinenlauf ?Lager beschädigt: Austauschen. ?Gruppierung defekt: Überprüfen und instand setzen.	Maquina Ruidosa ?Rodamientos defectuosos: sustituirlos ?Acoplamiento defectuoso: verificar y repara

Norme e Direttive UE
Estratto della dichiarazione di conformità CE:
NSM S.r.l.

Via Lazio, 5/b - 36015 Schio (VI), ITALIA
dichiara, sotto la propria responsabilità, che gli alternatori NSM:

M132

sono conformi alle Norme:

EN60034-1, EN61000-6-1, EN61000-6-3

e soddisfano i requisiti essenziali richiesti dalle direttive comunitarie e relative modifiche

2006/95/CE, 2004/108/CE

Standards and EU Directives
Extract of CE conformity declaration:
NSM S.r.l.

Via Lazio, 5/b - 36015 Schio (VI), ITALIA
declares, under its own responsibility, that NSM's alternators:

M132

comply to technical standards:

EN60034-1, EN61000-6-1, EN61000-6-3

and they comply to basic elements of CE regulations about

2006/95/CE, 2004/108/CE

Normes et Directives UE
Extrait de la déclaration de conformité CE:
NSM S.r.l.

Via Lazio, 5/b - 36015 Schio (VI), ITALIA
déclare, sous sa propre responsabilité que les alternateurs NSM:

M132

sont conformes aux Normes:

EN60034-1, EN61000-6-1, EN61000-6-3

et satisfont les conditions essentielles exigées par les directives communautaires

2006/95/CE, 2004/108/CE

CONDIZIONI GENERALI DI GARANZIA

- 1) NSM garantisce l'assenza di difetti e la buona costruzione e qualità dei suoi prodotti per 12 mesi dalla data di ns. fatturazione. Durante il suddetto periodo NSM si impegna a riparare o, a propria discrezione, a sostituire (a proprie spese) nella propria Sede quelle parti che si fossero avariate, senza altro tipo di responsabilità diretta o indiretta.
- 2) La decisione sul riconoscimento o meno dell'operatività della garanzia è riservata esclusivamente a NSM previo esame delle parti avariate, che dovranno pervenire in Porto Franco alla sua Sede di Schio (VI) Italia. La responsabilità di NSM sarà limitata alla riparazione/sostituzione del prodotto difettoso e non comprenderà il risarcimento di eventuali danni diretti e indiretti derivati dal difetto riscontrato. In qualunque caso il giudizio di NSM è insindacabile e definitivo.
- 3) Ogni reclamo deve contenere la descrizione della merce, la data fattura, una relazione completa del difetto riscontrato e il Numero di Serie della/e macchina/e (vedi targhetta adesiva).
- 4) Tutte le eventuali spese di viaggio, trasferta, trasporto, mano d'opera per lo smontaggio e rimontaggio dell'alternatore dall'apparecchiatura azionante sono sempre a carico dell'acquirente, anche in caso di verifica preventiva.
- 5) Fanno eccezione le macchine per utilizzo continuato o per noleggio, per le quali la garanzia è limitata a 1.000 ore di funzionamento o a 6 mesi dalla data di ns. fatturazione, secondo il limite raggiunto per primo.
- 6) Rimane esclusa ogni altra responsabilità ed obbligazione da parte di NSM per ulteriori danni o perdite dirette o indirette derivanti dall'uso o dall'impossibilità d'uso della macchina sia parziale che totale.
- 7) Relativamente alle macchine e/o ai componenti inviati a NSM per verifica, trascorso un mese dalla comunicazione scritta tramite "Scheda di Riparazione" da parte di NSM al cliente, nulla ricevendo in riscontro, NSM non sarà più responsabile della custodia del bene del cliente detenuto presso la propria sede.
- 8) La GARANZIA DECADE se durante il periodo predetto i prodotti NSM sono:
A) immagazzinati in luogo non adatto;
B) riparati o modificati da personale non autorizzato da NSM;
C) usati o sottoposti a manutenzione non in base alle istruzioni stabilite da NSM;
D) sottoposti ad errata installazione o ad errata applicazione.
E) utilizzati in zone con condizioni climatiche particolari che richiedano l'adozione di modifiche agli apparati di raffreddamento.
F) sovraccaricati o impiegati in prestazioni diverse da quelle per le quali sono stati forniti.
- 9) La garanzia verrà sospesa fino a che il cliente non avrà provveduto all'integrale pagamento di quanto dovuto e comunque qualora il cliente fosse inadempiente nei pagamenti per qualunque ragione.
La presente garanzia annulla e sostituisce ogni altra garanzia.

PROCEDURA GENERALE DI GARANZIA

- 1) Segnalazione al Servizio Assistenza Tecnica, a mezzo e-mail o fax, prima che la macchina o il particolare venga inviato presso NSM per le verifiche del caso, comunicando: descrizione della merce, data di acquisto, una relazione completa del difetto riscontrato e Numero di Serie della/e macchina/e (vedi etichetta adesiva).
- 2) Invio in Porto Franco presso la Sede NSM di Schio (VI) Italia, della/e macchina/e o del particolare per il quale si richiede l'intervento o la verifica.
Nel caso in cui la macchina sia inviata per verifica dovrà essere completa di tutti i suoi pezzi originali.
- 3) Il Servizio Assistenza Tecnica verificherà la macchina o il particolare ricevuto e nel caso in cui sia riconosciuta la garanzia, sarà cura di NSM far pervenire al cliente la macchina o il particolare, riparato o sostituito, gratuitamente, trasporto escluso.

GENERAL TERMS OF WARRANTY

- 1) NSM warrants the absence of defects and the proper manufacturing and quality of its products for 12 months from NSM invoice date. During that period NSM engages in repairing or replacing, at its option (at its charge) at its premises, all those parts which failed without any other type of liability, direct or indirect.
- 2) The decision about warranty operating time approval is NSM's exclusive right and is subjected to a previous examination of the failed parts which will have to be forwarded free of charge (carriage paid) to NSM, Schio (VI) Italy for analysis; NSM responsibility will be limited to the repairing/replacing of defective product and it will not include the refunding of any possible damage, both direct or indirect, coming from the defect found. In any case NSM decision is not subjected to appeal and it's definitive.
- 3) Any claim must contain description of the goods, date of invoice, a full report of the defect found and Serial Number of the machine (see adhesive label).
- 4) All possible expenses concerning travel, board, transport and labour for assembly and disassembly of the alternator from its prime mover are always at the buyer's charge, also in case of inspection for estimation.
- 5) An exception is for continuous duty machines or for hire use, for those the warranty is limited to 1.000 working hours or to 6 months from date of invoice, whichever comes first.
- 6) It is excluded any other responsibility and liability of NSM for further damage or loss, direct or indirect, coming from use or from impossibility to use the machine, either partial or total.
- 7) Concerning machines and/or components sent to NSM to be checked, in case we do not receive any answer from the customer after one month from written information through "Repairing Report" sent from NSM to the customer, NSM will not be responsible any longer for the safe keeping of customer's goods in its possession.
- 8) WARRANTY WILL BE VOID if during said period the following anomalies should occur:
A) inadequate storage;
B) repairing or modification by unauthorised personnel;
C) use or maintenance conditions which do not conform with the instructions established by NSM;
D) wrong installation or application other from what the product was meant for;
E) use in zones with particular climatic condition, demanding the adoption of modifications to the cooling apparatus;
F) overload or use in applications different from ones the product was supplied for.
- 9) Warranty coverage will be suspended till the client has totally covered all due amounts and whenever the client, for whatever reason, is late in payments.
Present warranty annuls and replaces any other warranty.

GENERAL PROCEDURE OF WARRANTY

- 1) Report to the Service Department by e-mail or fax before the machine or the part are sent to NSM for carrying out checks, advising: description of the goods, date of invoice, a full report of the defect found and Serial Number of the machine (see adhesive label).
- 2) Dispatch free of charge (carriage paid) to the Service Department of NSM, Schio (VI) Italy, of the machine or part for which the intervention or check are required.
In case the machine is sent for check, it will have to be complete with all its original pieces.
- 3) Service Department will check the machine or the part received and should the warranty be approved, will be NSM's care to send back to the customer the machine or the part, repaired or replaced, free of charge, transport not included.

CONDITIONS GÉNÉRALES de GARANTIE

- 1) La NSM garantit zero défauts, la bonne construction et qualité de ses produits sur 12 mois à partir de la date de notre facturation. Pendant cette période, la NSM s'engage à réparer ou, selon son propre avis, à substituer (à ses propres frais) auprès de ses propres établissements les parties qui pourraient être abîmées, sans aucune autre responsabilité directe ou indirecte.
- 2) La décision à propos de la reconnaissance ou non de l'opération de garantie est réservée exclusivement à la NSM après examens préalable des parties endommagées qui devront être réceptionnées Franco de Port à son siège de Schio (VI) Italie. La responsabilité de NSM sera limitée à la réparation ou le remplacement du produit défectueux et ne comprendra pas l'indemnisation de tout dommage direct ou indirect découlant de défauts constatés. Dans tous les cas, la décision de la NSM est inattaquable et définitive.
- 3) Toute réclamation devra contenir la description de la marchandise, la date de la facture, une relation complète du défaut enregistré et le Numéro de Série de la/les machine/s (voir plaque adhésive).
- 4) Tous les éventuels frais de voyage, déplacement, transport, d'œuvre pour le démontage et remontage de l'alternateur de de le moteur thermique l'appareil actionnant sont toujours à la charge de l'acheteur, même dans le cas de vérification pour devis.
- 5) Une exception est faite pour les machines à utilisation continue ou en location, pour lesquelles la garantie est limitée à 1.000 heures de service ou à 6 mois à partir de la date de notre facturation, selon la limite atteinte en premier.
- 6) Toutes autres responsabilité et obligation restent exclues de la part de la NSM dans le cas d'ultérieurs dommages ou pertes directes ou indirectes dérivant de l'usage ou de l'impossibilité d'usage de la machine, soit partielle que totale.
- 7) En ce qui concerne les machines et/ou les pièces envoyées en NSM pour vérification, dès que un mois il sera passé de la date de la communication écrite par la "Fiche de Reparation" de la partie de NSM au client, en ne recevant aucune réponse, NSM ne se considère plus responsable pour le matériel du client en propre possession. NSM ne sera pas responsable de la garde des biens du client détenus chez le domicile du client.
- 8) La GARANTIE EXPIRE si pendant la période précédemment indiquée les produits NSM s'avèrent:
A) avoir été stockés dans des lieux non appropriés;
B) avoir été réparés ou modifiés par du personnel non autorisé par la NSM;
C) avoir été utilisés ou soumis à un entretien ne correspondant pas aux instructions prescrites par la NSM
D) avoir été soumis à une installation ou application erronée.
E) avoir été utilisés dans des zones aux conditions climatiques particulières qui nécessitent l'adoption de modifications aux appareils de refroidissement.
F) avoir été surchargés ou employés pour des prestations différentes de celles pour lesquelles les produits ont été conçus.
- 9) La garantie sera suspendue jusqu'au paiement intégral de la dette et dans le cas où le client ne soit pas régulier dans ses paiements, quelqu'en soit la raison.
La présente garantie annule et substitue toute autre garantie.

PROCEDURE GENERALE DE GARANTIE

- 1) Signalation au Service Assistance Technique, par e-mail ou fax, avant que la machine ou la pièce ne soit envoyée auprès de la NSM pour les contrôles du cas présent, en communiquant : la description de la marchandise, la date d'achat, une relation complète du défaut enregistré et le Numéro de Série de la/les machine/s (voir étiquette adhésive).
- 2) Envoi Franco de Port au siège de Schio (VI) Italie, de la NSM de la/les machine/s ou de la pièce, pour laquelle l'intervention ou la vérification est demandée. Dans le cas où la machine doit être expédiée pour effectuer des vérifications, elle devra être accompagnée de toutes ses pièces originales.
- 3) Le Service Assistance Technique contrôlera la machine ou la pièce reçue, et dans le cas où la garantie serait reconnue, la NSM s'engage à faire parvenir au client la machine ou la pièce, réparée ou substituée, gratuitement, frais de transport exclus

Normen und EU Richtlinien
Auszug aus CE Konformitätserklärung:
NSM S.r.l.

Via Lazio, 5/b - 36015 Schio (VI), ITALIA
erklärt, unter eigener Verantwortung, dass die
Generatoren NSM:

M132

folgenden Richtlinien entsprechen:

EN60034-1, EN61000-6-1, EN61000-6-3
und die Grundanforderungen der Richtlinien der
Gemeinschaft und Entsprechende Änderungen erfüllen
2006/95/CE, 2004/108/CE

Normas y Directivas de la UE
Extracto de la declaración de conformidad CE:
NSM S.r.l.

Via Lazio, 5/b - 36015 Schio (VI), ITALIA
declara, bajo su responsabilidad, que los alternadores
NSM:

M132

están conformes con las Normas:

EN60034-1, EN61000-6-1, EN61000-6-3
y cumplen con los requisitos esenciales requeridos por
las directivas comunitarias y relativas modificaciones
2006/95/CE, 2004/108/CE



ALLGEMEINE GARANTIEBEDINGUNGEN

- 1) Die Fa. NSM gibt 12 Monate Garantie ab Rechnungsdatum auf die „zero defect“ Konstruktion und die Qualität der verwendeten Produkte. Während der oben genannten Zeit verpflichtet sich die Fa. NSM, in ihrem Firmensitz defekte Teile zu reparieren oder auch (auf eigene Kosten) zu ersetzen, ohne dass daraus eine weitere direkte oder indirekte Haftung abgeleitet werden könnte.
- 2) Die Entscheidung über die Anerkennung der Garantie oder nicht liegt ausschließlich bei der Fa. NSM, nachdem die defekten Teile, die frachtfrei im Firmensitz in Schio (Vicenza), Italien, eintreffen müssen, dort begutachtet wurden. In jedem Fall ist die von der Fa. NSM getroffene Entscheidung unanfechtbar und definitiv.
- 3) Jeder Reklamation muss die Beschreibung der Ware, das Rechnungsdatum, ein umfassender Bericht über den aufgetretenen Defekt sowie die Seriennummer der Maschine/n (siehe Typenschild-Aufkleber) enthalten.
- 4) Eventuelle Reisekosten, Tagegeld, Transportkosten und Stundenlohn für Aus- und Zusammenbau des Generators an Antriebssystem gehen immer, auch im Rahmen eines Kostenvorschlags, zu Lasten des Käufers.
- 5) Eine Ausnahme dazu stellen die Maschinen für Dauerbetrieb oder Mietmaschinen dar, bei denen sich die Garantie auf 1.000 Betriebsstunden oder 6 Monate ab Rechnungsdatum erstreckt, und zwar je nachdem, welche Bedingung zuerst eintritt.
- 6) Jegliche andere Art Haftung oder Verbindlichkeit seitens der Fa. NSM für weitere Schäden oder direkte und indirekte Verluste, die durch den Einsatz oder den teilweise oder insgesamt nicht möglichen Einsatz der Maschine entstanden, bleiben ausgeschlossen.
- 7) Bezüglich aller Maschinen und/oder Komponenten, die an NSM zur Reparatur bzw. Überprüfung zugesandt werden, gilt wie folgt: Sollte nach Zusendung des "Reparaturberichts" seitens NSM an den Kunden ein Monat ohne Rückantwort vergangen sein, erklärt sich NSM für die Aufsicht der Ware des Kunden nicht mehr verantwortlich.
- 8) Die GARANTIE ERLISCHT, falls innerhalb des vorgenannten Zeitraums für die Produkte der Fa. NSM Folgendes zutrifft:
 - A) Sie werden an einem ungeeigneten Ort gelagert.
 - B) Sie werden nicht von der Fa. NSM autorisiertes Personal repariert oder verändert.
 - C) Ihre Verwendung oder Wartung entspricht nicht den von der Fa. NSM festgelegten Anweisungen.
 - D) Sie werden falsch eingebaut oder unsachgemäß angewendet.
 - E) Sie werden unter besonderen, klimatischen Bedingungen eingesetzt, die Änderungen an den Kühlgeräten erforderlich machen.
 - F) Sie werden überlastet oder nicht im Rahmen der Bedingungen verwendet, für die sie geliefert wurden.
 - G) Die Garantie erlischt bis zum vollen Ausgleich des ausstehenden Betrages und in jedem Fall, wenn der Kunde den Zahlungen aus einem beliebigen Grund nicht nachgekominnt.Die vorliegende Garantie annulliert und ersetzt jede andere Garantie.

ALLGEMEINES VORGEHEN IM GARANTIEFALL

- 1) Mitteilung zwecks entsprechender Überprüfung an den Kundendienst per E-Mail oder per Fax, bevor die Maschine oder das Bauteil an die Fa. NSM geschickt werden. Dazu sind anzugeben: Beschreibung der Ware, Kaufdatum, umfassender Bericht über den aufgetretenen Defekt und Seriennummer der Maschine/n (siehe Aufkleber).
- 2) Frachtfreie Zusendung der Maschine/n oder des Bauteils, das repariert oder überprüft werden soll, an den Firmensitz NSM in Schio (Vicenza), Italien. Sollte die Maschine zwecks Überprüfung eingeschickt werden, müssen alle Originalteile beiliegen.
- 3) Der Kundendienst unterzieht die Maschine oder das eingegangene Teil einer eingehenden Prüfung und falls der Garantieanspruch anerkannt wird, sorgt die Fa. NSM dafür, dass dem Kunden die reparierte oder ausgetauschte Maschine bzw. das eis kostenlos mit Ausnahme der Transportkosten zugestellt wird

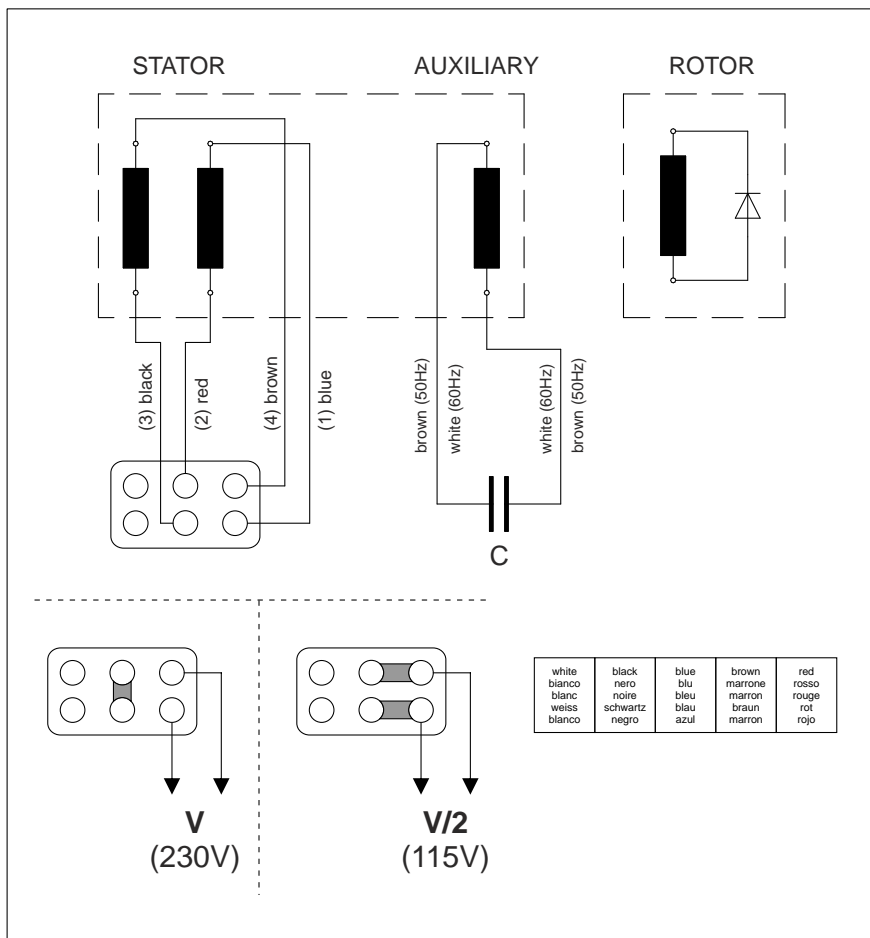
CONDICIONES GENERALES de GARANTÍA

- 1) NSM garantiza la falta de defectos y la buena fabricación y calidad de sus productos durante 12 meses a partir de la fecha de nuestra facturación. Durante dicho periodo NSM reparará o, según su propia decisión, reemplazará (con gastos a su cargo) en la propia Fábrica las piezas que pudieran averiarse, sin ninguna responsabilidad directa o indirecta.
- 2) La decisión de reconocer o no la operatividad de la garantía es un derecho exclusivo de NSM, previo examen de las piezas averiadas, que deberán ser entregadas en Puerto Franco a la Fábrica de Schio (VI) Italia. La responsabilidad de NSM se limitará a la reparación/reemplazo del producto defectuoso y no incluirá el reembolso para posibles daños directos e indirectos resultantes del defecto rescatado. De todos modos la decisión de NSM es indiscutible y definitiva.
- 3) Cualquier reclamación deberá tener la descripción de la mercancía, la fecha de la factura, una descripción completa del defecto encontrado y el Número de Serie de la/s máquina/s (ver tarjeta adhesiva).
- 4) Todos los gastos eventuales de viaje, traslado, transporte, mano de obra para el desmontaje y remonte del alternador en el equipo accionador serán siempre a cargo del comprador, también en caso de una verificación para un presupuesto.
- 5) Se exceptúan las máquinas para la utilización continua o para alquiler, para las cuales la garantía se limita a 1.000 horas de funcionamiento o a 6 meses de la fecha de nuestra facturación, según el límite que antes se alcance.
- 6) Queda excluida cualquier otra responsabilidad y obligación por parte de NSM por ulteriores daños o pérdidas directas o indirectas que deriven del uso o de la imposibilidad de uso de la máquina tanto parcial como total.
- 7) En cuanto a las máquinas y/o los componentes enviados a NSM para comprobar, una vez transcurrido un mes de la comunicación escrita a través de la "Ficha de Reparación" por parte de NSM al cliente, y no habiendo recibido ninguna notificación, NSM no se responsabiliza de la custodia del material del cliente en nuestra posesión.
- 8) La GARANTÍA PIERDE SU VALIDEZ si durante el periodo antedicho los productos NSM son:
 - A) almacenados en un lugar inadecuado;
 - B) reparados o modificados por personal no autorizado por NSM;
 - C) utilizados o sometidos a un mantenimiento que no respete las instrucciones establecidas por NSM;
 - D) sometidos a una instalación equivocada o aplicación errada;
 - E) utilizados en zonas con condiciones climáticas particulares que requieran la realización de modificaciones de los aparatos de refrigeración.
 - F) sobrecargados o utilizados en prestaciones distintas de aquellas para las cuales fueron entregados.
- 9) De todos modos, la garantía queda suspendida hasta que el cliente no habrá cubierto totalmente los pagos debidos y en cualquier caso si el cliente no realiza los pagos por alguna razón.
Esta garantía anula y sustituye cualquier otra garantía.

PROCEDIMIENTO GENERAL DE GARANTÍA

- 1) Indicar al Servicio de Asistencia Técnica, mediante e-mail o fax, antes que la máquina o la pieza se envíen a NSM para efectuar las verificaciones pertinentes, comunicando: la descripción de la mercancía, la fecha de compra, una descripción completa del defecto encontrado y el Número de Serie de la/s máquina/s (ver la etiqueta adhesiva).
- 2) Envío un Puerto Franco a la Fábrica de la empresa NSM situada en Schio (VI) Italia de la/s máquina/s o de la pieza para la cual se requiere la intervención o la verificación.
Si la máquina es enviada para una verificación, la misma deberá tener todas las piezas originales.
- 3) El Servicio de Asistencia Técnica verificará la máquina o la pieza recibida y, si se reconociera la garantía, NSM enviará al cliente la máquina o la pieza, reparada o reemplazada, gratuitamente, transporte no incluido.

**Schema di collegamento - Wiring diagram - Schema des connexions
Anschluschema - Esquema de conexiones**



Dati Tecnici | Technical Data | Données Techniques | Technische Daten | Datos Técnicos

	50Hz (1500rpm)					60Hz (1800rpm)				
	S1 [kVA]	Stat ^[1] []	Aux []	Rot []	C [μF] 230V	S1 [kVA]	Stat ^[1] []	Aux []	Rot []	C [μF] 240V
M132 XSA	4,5	0,44	2,78	1,20	50	5,5	0,34	2,11	1,20	60
M132 XSB	6,5	0,28	1,81	1,53	70	8,0	0,20	1,30	1,53	80
M132 SA	8,5	0,20	1,22	1,78	85	10,0	0,14	0,83	1,78	95
M132 SB	10,0	0,14	0,90	2,09	110	12,5	0,10	0,61	2,09	125
M132 MA	12,5	0,10	0,56	2,58	135	15,0	0,07	0,39	2,58	160
M132 LB	16,0	0,06	0,36	3,82	185	20,0	0,05	0,25	3,82	175

[1] blue(1) - red(2) = black(3) - brown(4)