

Schema di collegamento - Wiring diagram - Schema des connexions
Anschlussschema - Esquema de conexiones

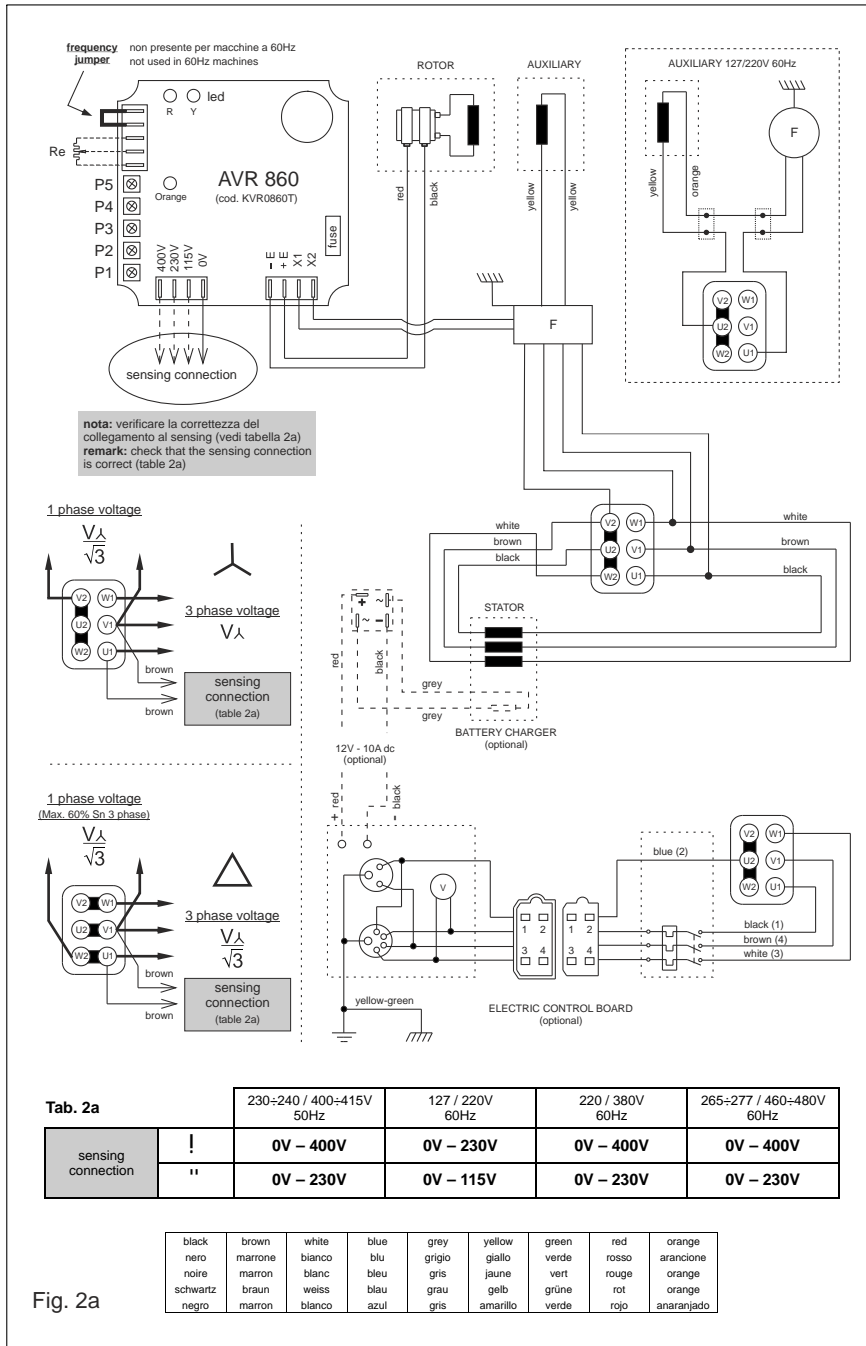


Fig. 2a



TR 100

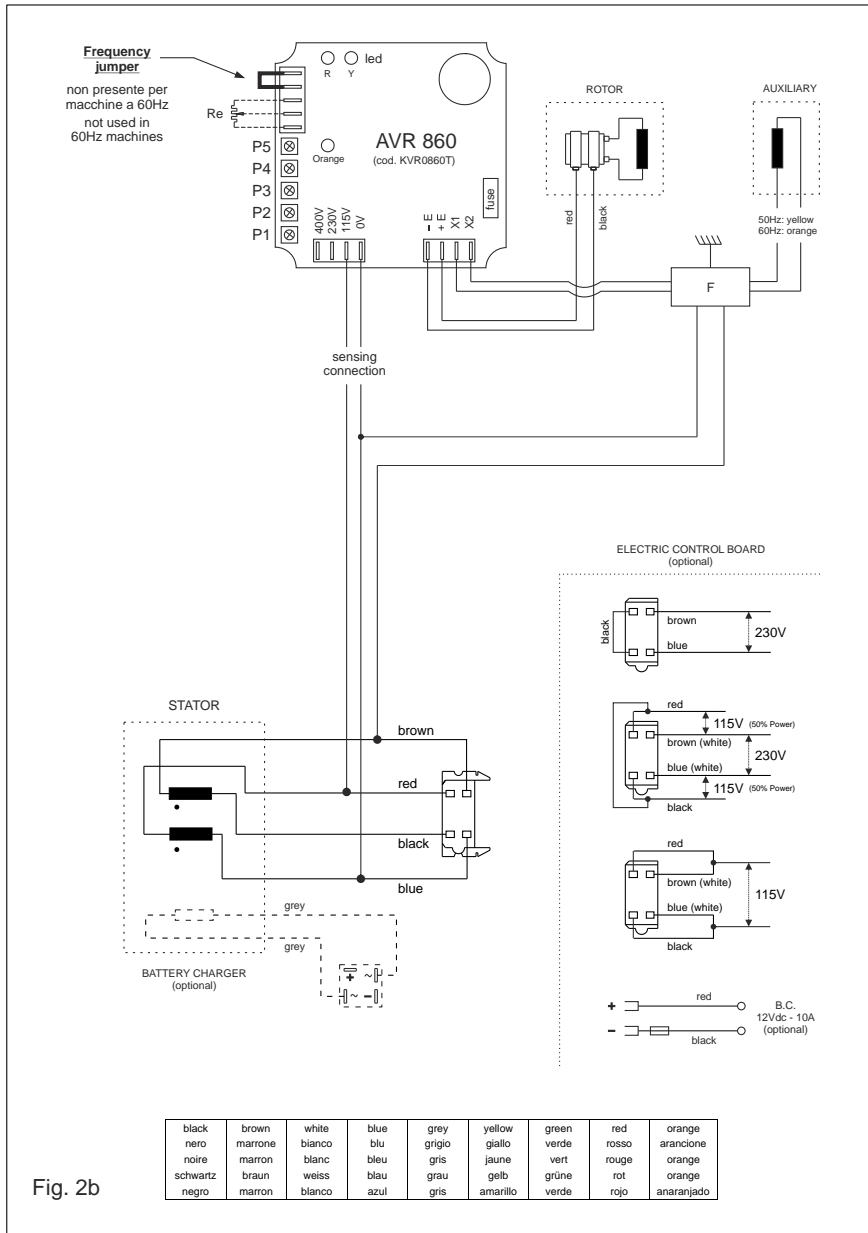
Alternatori Trifase con AVR
Three-phase Alternators with AVR

Alternatori Monofase con AVR
Single-phase Alternators with AVR

MR 100



Schema di collegamento - Wiring diagram - Schema des connexions
Anschluschema - Esquema de conexiones



Caratteristiche Elettriche - Electrical Data - Caracteristiques Electriques
Elektrische Eigenschaften - Caracteristicas Electricas

		Potenza Power		Resistenze Avvolgimenti (20° C) Windings Resistances (20° C)				Dati Eccitazione Excitation Data			
		3 phase		statore stator	ausiliario auxiliary	battery charger	rotore rotor	a vuoto no load		pieno carico full load	
		kVA	1 ph. I kVA					V dc	I dc	V dc	I dc
50Hz 3000rpm 400÷415V	TR 100 SA	5,5	2,7	2,01	2,01	0,15	15,6	16	1,1	96	44
	TR 100 SC	7,0	3,5	1,49	1,49	0,13	13,8	16	1,1	85	5,1
	TR 100 LA	8,5	4,5	1,00	1,00	0,11	15,8	18	1,1	91	4,8
	TR 100 LB	10,0	5,0	0,74	0,74	0,11	19,1	22	1,1	101	4,4
60Hz 3600rpm 220V	TR 100 SA	7,0	3,5	0,51	1,19	0,15	15,6	16	1,1	96	44
	TR 100 SC	9,0	4,5	0,36	1,14	0,11	13,8	16	1,1	85	5,1
	TR 100 LA	11,0	5,5	0,22	1,10	0,10	15,8	18	1,1	91	4,8
	TR 100 LB	13,0	6,5	0,16	1,06	0,09	19,1	22	1,1	101	4,4
60Hz 3600rpm 380V	TR 100 SA	7,0	3,5	1,21	1,21	0,15	15,6	16	1,1	96	44
	TR 100 SC	9,0	4,5	0,93	0,93	0,11	13,8	16	1,1	85	5,1
	TR 100 LA	11,0	5,5	0,63	0,63	0,10	15,8	18	1,1	91	4,8
	TR 100 LB	13,0	6,5	0,46	0,46	0,09	19,1	22	1,1	101	4,4
60Hz 3600rpm 460÷480V	TR 100 SA	7,0	3,5	2,01	1,52	0,15	15,6	16	1,1	96	44
	TR 100 SC	9,0	4,5	1,49	1,12	0,11	13,8	16	1,1	85	5,1
	TR 100 LA	11,0	5,5	1,00	0,75	0,10	15,8	18	1,1	91	4,8
	TR 100 LB	13,0	6,5	0,74	0,56	0,09	19,1	22	1,1	101	4,4

		Potenza Power		Resistenze Avvolgimenti (20° C) Windings Resistances (20° C)				Dati Eccitazione Excitation Data			
		cos f=1		statore stator	ausiliario auxiliary	battery charger	rotore rotor	a vuoto no load		pieno carico full load	
		kVA	cos f=0,8 kVA					V dc	I dc	V dc	I dc
50Hz 3000rpm	MR 100 SF	5,5	4,5	0,82	1,45	0,13	13,8	18	1,3	68	4,1
	MR 100 LG	6,0	5,0	0,69	1,36	0,12	14,8	22	1,4	73	4,1
	MR 100 LH	7,0	5,5	0,55	0,97	0,11	15,8	23	1,4	78	4,1
	MR 100 LL	8,0	6,5	0,43	0,76	0,11	19,1	27	1,4	85	3,7
60Hz 3600rpm	MR 100 SF	6,5	5,0	0,60	0,90	0,11	13,8	18	1,3	68	4,1
	MR 100 LG	7,5	6,0	0,50	0,84	0,10	14,8	22	1,4	73	4,1
	MR 100 LH	8,5	7,0	0,41	0,62	0,09	15,8	23	1,4	78	4,1
	MR 100 LL	10,0	8,0	0,31	0,49	0,08	19,1	27	1,4	85	3,7

ISTRUZIONI D'USO

Lo scopo delle presenti istruzioni é indicare agli utilizzatori le corrette condizioni d'impiego degli alternatori NSM.

Dati tecnici non impegnativi: NSM si riserva il diritto di apportare modifiche senza l'obbligo di darne preventiva comunicazione

ATTENZIONE!

Le istruzioni fornite riportano informazioni atte ad essere utilizzate da personale tecnico qualificato; esse devono essere integrate dalle leggi e dalle norme vigenti.

Le macchine elettriche rotanti presentano parti pericolose in quanto poste sotto tensione ed in rotazione. Pertanto un uso improprio, la carenza di manutenzione e lo scollegamento dei dispositivi di protezione possono essere causa di gravi danni a persone o cose.

VERIFICHE PRELIMINARI

Al momento della ricezione si raccomanda di esaminare l'alternatore per controllare che non abbia subito danni durante il trasporto.

IMMAGAZZINAGGIO

Se l'alternatore non viene posto immediatamente in servizio dovrà essere immagazzinato in luogo coperto, pulito, e privo d'umidità.

Prima della messa in servizio dopo lunghi periodi di inattività é consigliabile verificare la resistenza di isolamento di tutti gli avvolgimenti. Con macchina a temperatura ambiente si devono misurare valori maggiori di 2Mohm. In caso contrario procedere all'essiccazione in forno (a circa 60°-80° C)

ACCOPIAMENTO MECCANICO

Si vedano le istruzioni per il montaggio.

Generatori a spazzole: verificare sempre che il posizionamento delle spazzole sia ben centrato sugli anelli del collettore

COLLEGAMENTO ELETTRICO

Verificare che le varie apparecchiature da collegare al generatore siano conformi ai dati di targa. Eseguire i collegamenti come da schema di fig.2, provvedendo anche alla messa a terra del generatore, utilizzando i morsetti predisposti allo scopo. Prima di destinare il generatore all'uso é necessario controllare che quanto sopra riportato sia stato eseguito correttamente, verificando inoltre che non vi siano impedimenti alla rotazione del rotore, e controllando che nel funzionamento a vuoto le tensioni presenti su ogni presa del quadro elettrico corrispondano a quanto previsto.

Attenzione! E' pericoloso il funzionamento a carico ad un n° giri diverso dal valore nominale (scostamento max: -2%, +5%): questo tipo di servizio rappresenta una condizione di sovraccarico.

INSTALLAZIONE

Installare il gruppo in un locale ben ventilato. Fare attenzione che le aperture di aspirazione ed espulsione dell'aria di raffreddamento siano libere. L'alternatore deve aspirare aria pulita: é importante evitare l'aspirazione dell'aria calda espulsa dall'alternatore stesso e/o dal motore primo, nonché i gas di scarico del motore, polveri e sporcizia varia.

MANUTENZIONE

L'alternatore e gli eventuali accessori devono essere sempre tenuti puliti.

Verificare periodicamente che il gruppo funzioni senza vibrazioni o rumori anomali e che il circuito di ventilazione non sia ostruito. Generatori a spazzole: verificare periodicamente l'usura ed il posizionamento delle spazzole.

INSTRUCTIONS

Object of these instructions is to give the user correct operating-conditions about NSM alternators.

Technical data not binding: NSM reserves the right to modify the contents without prior notice

WARNING!

The operating instructions include only the directions to be followed by the qualified personnel; they must be supplemented by the relevant legal provisions and standards.

Electric rotating machines have dangerous parts: they have live and rotating components. Therefore: improper use, inadequate inspection and maintenance and the removal of protective covers and the disconnection of protection devices can cause severe personal injury or property damage.

PRELIMINARY CHECKS

On receipt it is recommended to inspect the alternator to find out whether it has got damages during transportation.

STORAGE

If the alternator is not installed immediately, it should be kept indoor, in a clean and dry place.

Before starting up the alternator after long periods of inactivity or storage, the windings insulation resistance must to be measured. That should be higher than 2Mohm at room temperature. If this value cannot be obtained it is necessary to reset the insulation, drying the windings (using an oven at 60°-80° C).

MECHANICAL COUPLING

See assembling instructions.

Brush generators: always check to make sure that the brushes are suitably centred on the slip rings

ELECTRIC CONNECTION

Make sure that the various equipment to be connected to the generator conforms to the rating plate data. Carry out the connections as shown in the diagram of fig. 2 and earth the generator by means of the terminals supplied for this purpose. Before using the generator, it is necessary to make sure that the above-mentioned procedures have been carried out correctly and that no obstacles to rotor rotation are present. Also check that when the generator runs in no load condition the current measured on each outlet on the electric board corresponds to the recommended rated voltage.

Warning!: it is dangerous to operate the generator with a load at a RPM different than the nominal value (max deviation: -2%,+5%): this type of working represents an overload condition.

INSTALLATION

Set up the unit in a well-cooled place.

Make sure that cooling air intake and discharge openings are free and unblocked.

The alternator must suck in clean air only: the suction of the hot air expelled from the alternator itself and/or the prime motor must be avoided, as well as the suction of motor exhaust fumes, dust and dirt.

MAINTENANCE

The alternator as well as the possible accessories should always be kept clean.

It is recommended to periodically check that the unit operates without anomalous vibrations or noises, and the ventilation circuit is not obstructed.

Brush generators: periodically check the wear and the position of the brushes.

MODE D' EMPLOI

L'objet des ces instructions est d'indiquer aux utilisateurs les correctes conditions d'emploi concernant NSM alternateurs.

Données techniques non contraignantes: NSM se réserve le droit d'en modifier le contenu sans obligation de communication préalable

ATTENTION!

Les instructions fournies contiennent des informations destinées au personnel qualifié; elles doivent étre complétées par le dispositions de loi ou par les normes techniques en vigueur.

Les machines électriques rotatives sont des machines présentant des parties dangereuses car elles sont sous tension ou en mouvement. Par conséquent: une utilisation anormale, la non inspection et le débranchement des dispositifs de protection peuvent entrainer de graves dommages pour les personnes ou les choses.

VERIFICATION PRELIMINAIRES

Aprés la réception on recommande d'examiner le alternateur afin de vérifier qu'il n'a pas été endommagé pendant le transport.

STOCKAGE

Au cas où l'alternateur ne doit pas étre mis en service immédiatement, il faut le stocker dans un endroit couvert, propre et sec. Après de longues périodes d'inactivité ou de stockage, on conseille de mesurer la résistance d'isolation de enroulement qui devra étre au desuse de 2Mohm. Si l'on n peut pas obtenir cette valeur il est nécessaire de remettre l'isolation en état, en séchant l'enroulement (utilisant un four a 60°-80° C)

ACCOUPEMENT MECANIQUE

Voyez l'operation de montage.

Générateurs à balais: assurez-vous que le positionnement des brosses est bien centré sur les anneaux du collecteur

CONNEXION ELECTRIQUE

Assurez-vous que les différents appareillages à connecter au générateur sont conformes aux données indiquées sur la plaque signalétique.

Effectuer les branchements au moyen des borniers prévus comme indiqué sur la figure 2, réalisant également la mise à la terre de l'alternateur. Avant d'utiliser l'alternateur, il est nécessaire de vérifier que les points ci-dessus aient été effectués, que rien n'empêche le mouvement du rotor et que les tensions prévues pour chaque prise du tableau électrique soient présente lors du fonctionnement à vide.

Attention!: Il est dangereux de faire fonctionner à charge à n° tours différent à la valeur nominale (écart max.: -2%, +5%): ce type de fonctionnement représente une condition de surcharge.

INSTALLATION

Le groupe doit étre installé dans un endroit bien ventilé. S'assurer que les ouvertures de ventilation ne sont pas obstruées. L'alternateur doit aspirer de l'air propre: il est important d'éviter l'aspiration de l'air chaud expulsé par l'alternateur lui-même et/ou par le moteur primaire, ainsi que les gaz d'échappement de ce moteur, les poussières et les impuretés diverses.

ENTRETIEN

L'alternateur et les éventuels accessoires doivent étre toujours propres. Vérifier périodiquement que le groupe fonctionne sans vibrations ou bruits anormaux, et que le circuit de ventilation ne soit pas obstrué.

Générateurs à balais: contrôler avec périodicité la position et l'usure des balais .

BEDIENTUNGSANLEITUNG

Ziel der vorliegenden Anweisungen ist es, den Benutzern die ordnungsgemäßen Einsatzbedingungen der NSM-Generatoren darzulegen

Unverbindliche technische daten: NSM behält sich das Recht vor, ohne Ankündigung, am Inhalt Veränderungen vorzunehmen

ACHTUNG!

Die Anweisungen dieses Informationsblattes richten sich daher an qualifiziertes Fachpersonal; die Anweisungen ergänzen die gesetzlichen Vorschriften und die geltenden technischen Normen und ersetzen keine Anlagenorm. Elektrische Rotationsmaschinen weisen gefährliche Teile auf, die entweder unter Spannung stehen oder sich während des Maschinenbetriebes drehen. Daher können: unsachgemäßer Gebrauch, Entfernen der Schutzverkleidungen und Überbrücken oder Abklemmen der Schutzeinrichtungen, mangelhafte Inspektion oder Wartung zu schweren Schäden an Personen oder Sachen führen.

VORABÜBERPRÜFUNGEN

Es wird empfohlen, den Generator unmittelbar nach Erhalt zu überprüfen um sicherzustellen, daß während des Transports keine Schäden entstanden sind.

LAGERUNG

Falls der Generator nicht sofort in Betrieb genommen werden soll, ist er an einem überdachten, sauberen und trocken Ort einzulagern. Falls eine Inbetriebnahme nach einer langen Standzeit erfolgen soll ist es ratsam, den Isolationswiderstand aller Wicklungen zu überprüfen. Bei Maschine auf Raumtemperatur müssen Werte von über 2Mohm gemessen werden. Im gegenteiligen Fall muß eine Trocknung im Ofen erfolgen (bei ca. 60° - 80° C).

MECHANISCHE KOPPLUNG

siehe Montageanleitung.

BürstenGeneratoren: Stets überprüfen, dass die Bürsten mittig an den Ringen des Schleifrings ausgerichtet sind

ELEKTRISCHER ANSCHLUß

Vergewissern Sie sich, dass die einzelnen, an den Generator anzuschließenden Geräte den Daten auf dem Typenschild entsprechen.

Die Anschlüsse nach dem Schema in Abb. 2 vornehmen und dabei auch den Generator mit den vorgesehenen Klemmen erden. Vor dem Gebrauch des Generator muß geprüft werden, ob der oben beschriebene Schritt richtig ausgeführt wurde. Außerdem ist zu kontrollieren, ob der Rotor in seiner Drehung behindert wird und ob im lastfreien Betrieb die anliegenden Spannungen an den einzelnen Buchsen des Schaltkastens den vorgeschriebenen Werten entsprechen.

Achtung! Beim Betrieb unter Last sollte in jedem Fall eine Drehzahl unterschiedlich als der Nennwert (max. Abweichung: -2%, +5%) vermieden werden, denn diese Betriebsart stellt eine Überlastung.

ANBRINGUNG

Das Aggregat in einem gut gelüfteten Raum installieren. Es ist darauf zu achten, daß die Öffnungen für Einlaß und Auslaß der Kühlluft frei sind. Der Wechselstromgenerator muss saubere Luft ansaugen. Es ist wichtig, dass vermieden wird, dass die warme, vom Wechselstromgenerator selbst bzw. vom ersten Motor ausgestoßene Luft sowie Abgase des Motors, Staub und verschiedener Schmutz angesaugt werden.

WARTUNG

Der Generator und eventuelle Zubehörteile müssen immer sauber gehalten werden. Regelmäßig überprüfen, daß das Aggregat frei von Vibrationen und ungewöhnlichen Geräuschen funktioniert und der Belüftungskreislauf nicht verstopft ist.

Bürstengeneratoren: ist regelmäßig der Verschleiß und die Positionierung der Bürsten zu überprüfen.

INSTRUCCIONES DE USO

El objeto de las presentes instrucciones es indicar a los usuarios las correctas condiciones de empleo de los alternadores NSM.

Datos técnicos sin compromiso: NSM se reserva el derecho de aportar modificaciones sin la obligación de previo aviso

ATTENCIONES!

Las presentes instrucciones dan informaciones adecuadas para el personal cualificado; dichas informaciones tienen que complementarse con las leyes y normas técnicas vigentes.

Las máquinas eléctricas giratorias son máquinas que presentan piezas peligrosas ya que están bajo tensión o se mueven durante el funcionamiento. Por lo tanto: si se hace un uso indebido, si no se efectúan los controles y mantenimientos indicados, si se quitan las protecciones y se desconectan los dispositivos de seguridad se pueden provocar daños graves a personas o cosas.

VERIFICACIONES PRELIMINARES

En el momento de la recepción se recomienda examinar el alternador para comprobar que no haya sufrido daños durante el transporte.

ALMACENAJE

Si el alternador no va a ser puesto inmediatamente en servicio, deberá ser almacenado en un lugar cubierto, limpio y exento de humedad. Antes de la puesta en marcha después de largos períodos de inactividad es aconsejable verificar la resistencia de aislamiento de todos los bobinados. Con la máquina a temperatura ambiente se deben obtener valores superiores a 2Mohm. En caso contrario es necesario proceder al secado en horno (60°-80° C aprox.).

ACOPLAMIENTO MECANICO

Véanse las instrucciones para el montaje.

Generadores con escobillas: comprobar que la posición de las escobillas esté bien centrada en los anillos del colector

CONEXION ELECTRICA

Comprobar que los varios equipos que deben empalmarse al generador cumplan las características indicadas en la plaqueta de datos nominales. Realizar las conexiones de la figura 2, procediendo también a la puesta a tierra del generador, utilizando los bornes que se han preparado para esta finalidad. Antes de destinar el generador a la utilización resulta necesario controlar que lo que se ha indicado antes se haya realizado correctamente, controlando además que no existan impedimentos para la rotación del rotor, y controlando que durante el funcionamiento en vacío las tensiones eléctricas presentes en cada toma de corriente del cuadro eléctrico correspondan a lo que se ha previsto.

Advertencial: es peligroso el funcionamiento con carga a un RPM diferente al valor nominal (desviación max: -2%, +5%): este tipo de funcionamiento representa una situación de sobrecarga.

INSTALACION

Instalar el grupo en un local bien ventilado.

Asegurarse de que las ventanas de aspiración y expulsión del aire de refrigeración estén libres.

El alternador tiene que aspirar aire limpio: es importante evitar la aspiración del aire caliente expulsado por el alternador y/o por el motor primario, así como los gases de escape del motor, polvo y suciedad en general.

MANTENIMIENTO

El alternador y los posibles accesorios deben mantenerse siempre limpios.

Verificar periódicamente que el grupo funciona sin vibraciones ó ruidos anormales y que el circuito de ventilación no esté obstruido.

Generadores con escobillas: verificar periodicamente el desgaste y el posicionado de las escobillas

ISTRUZIONI PER IL MONTAGGIO

FORMA MONOSUPPORTO

ATTENZIONE: prima del montaggio verificare che le sedi coniche di accoppiamento (sia dell'alternatore che del motore) siano regolari e ben pulite.

FORMA B3/B9:

1) Fissare lo scudo S al motore utilizzando viti e rosette adeguate allo scopo (fig.1A).

2) Applicare il tirante T per il fissaggio assiale del rotore avvitandolo a fondo sulla sporgenza dell'albero motore (fig.1A).

FORMA SAE:

1a) Fissare il giunto G1 al volano del motore utilizzando viti (classe min. di resistenza 8.8) e rosette adeguate allo scopo (fig.1E).

1b) Fissare la flangia F1 alla campana coprivolano del motore utilizzando viti e rosette adeguate allo scopo (fig.1F).

2a) Fissare lo scudo S alla flangia F1 utilizzando le viti V e le rosette R in dotazione (coppia di serraggio 25Nm) (fig.1F).

2b) Applicare il tirante T per il fissaggio assiale del rotore avvitandolo a fondo sulla sporgenza del giunto (fig.1F).

ASSEMBLING INSTRUCTIONS

SINGLE-BEARING FORM

CAUTION: before assembling verify that the conical coupling parts (both motor and generator) are in order and clean.

B3/B9 FORM:

1) Fasten the shield S to the motor using screws and washers adequate to the purpose. (fig.1A).

2) Apply the rod T for the axial clamping of the rotor, and screw it tight on the engine shaft. (fig.1A).

SAE FORM:

1a) Fix the G1 joint to the motor flywheel with suitable screws (min. resistance class 8.8) and washers (fig.1E).

1b) Fix the F1 flange to the motor flywheel cover using suitable screws and washers (fig.1F).

2a) Fasten the S shield to the F1 flange using the supplied V screws and R washers (driving torque 25Nm) (fig.1F).

2b) Apply the tie-rod T to axially secure the rotor and fully tighten onto the projecting part of the joint (fig.1F).

INSTRUCTIONS DE MONTAGE

FORME MONOPALIER

ATTENTION: Avant le montage vérifier que les sièges coniques pour l'accouplement (de l'alternateur et du moteur) soient en ordre et propres.

FORME B3/B9:

1) Fixez la flasque S au moteur à l'aide de vis et de rondelles appropriées. (fig.1A).

2) Monter la tige centrale T pour la fixation axiale, la vissant à fond sur le bout d'arbre du moteur (fig.1A).

FORME SAE:

1a) Fixer le joint G1 au volant du moteur en utilisant des vis (classe min. de résistance 8.8) et des rondelles appropriées (fig.1E).

1b) Fixer la bride F1 au couvercle du moteur en utilisant des vis et des rondelles appropriées (fig.1F).

2a) Fixer le flasque S à la bride F1 en utilisant les vis V et les rondelles R fournies (couple de serrage 25Nm) (fig.1F).

2b) Appliquer la tige centrale T pour la fixation axiale du rotor en la vissant à fond sur la partie saillante du joint (fig.1F).

MONTAGEANLEITUNG

FORM EINZELAUFHÄNGUNG

ACHTUNG: Vor der Montage ist zu überprüfen, dass die Kegelsitze des Generators und des Motors gleichmäßig und sauber sind.

FORM B3/B9:

1) Den Lagerschild S mit Hilfe entsprechenden Schrauben und Unterlegscheiben am Motor befestigen. (Abb.1A).

2) Die Zugstange T für die Achsbefestigung des Rotors durch vollständiges Einschrauben auf dem Überstand der Motorwelle anbringen. (Abb.1A).

FORM SAE:

1a) Die Kupplung G1 mit geeigneten Schrauben (Mindestbeständigkeitsklasse 8.8) und Unterlegscheiben am Motorschwungrad festmachen (Abb.1E).

1b) Den Flansch F1 an der Schutzglocke des Motorschwungrads festmachen. Hierzu geeignete Schrauben und Unterlegscheiben verwenden (Abb.1F).

2a) Den Lagerschild S mit Hilfe der mitgelieferten Schrauben V und Unterlegscheiben R am Flansch F1 befestigen (Anzugsmoment 25Nm) (Abb.1F).

2b) Die Zugstange T zur Axialfeststellung des Rotors anbringen und energisch auf dem Kupplungsvorsprung aufschrauben (Abb.1F)

INSTRUCCIONES PARA EL MONTAJE

FORMA MONOSOPORTE

ATENCIÓN: Antes del montaje, verificar que las partes cónicas del acoplamiento estén en orden y bien limpias.

FORMA B3/B9:

1) Fijar la caja S al motor utilizando los tornillos y arandelas adecuados para ello. (fig.1A)

2) Montar el tirante T para la fijación axial del rotor atornillándolo a fondo sobre el saliente del cigüeñal del motor (fig.1A)

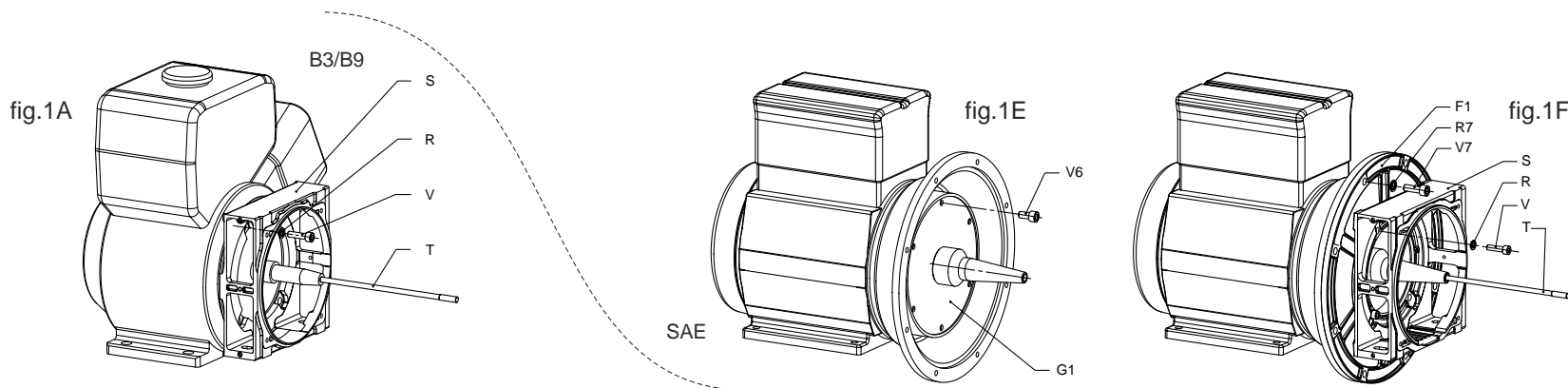
FORMA SAE:

1a) Fijar la junta G1 al volante del motor utilizando tornillos (clase mín. de resistencia 8.8) y arandelas adecuados para ello (fig.1E).

1b) Fijar la brida F1 a la campana cubrevolante del motor utilizando tornillos y arandelas adecuados para ello (fig.1F).

2a) Fijar el escudo S a la brida F1 utilizando los tornillos V y las arandelas R incluidos en el suministro (par de apriete 25Nm) (fig.1F).

2b) Instalar el tirante T para la fijación axial del rotor, enroscándolo completamente en el resalto de la junta (fig.1F).



3) Fissare l'alternatore completo allo scudo con le 4 viti V1 e relative rosette R1 in dotazione (coppia di serraggio 25Nm) (fig.1B).

4) Bloccare assialmente il rotore applicando le rosette R2 e serrando il dado autobloccante D2 sul tirante T con chiave dinamometrica (coppia di serraggio 25÷30Nm) (fig.1B).

Attenzione: prima di applicare il dado osservare che la porzione filettata del tirante penetri nel rotore permettendo così un sicuro bloccaggio.

5) Ruotare il portaspazzole PS fino a posizionarlo nella propria sede, in modo che le spazzole facciano contatto sul collettore ad anelli, e fissarlo avvitando la vite V5.

Verificare sempre che il posizionamento delle spazzole sia ben centrato sugli anelli del collettore

3) Fasten the complete alternator to the shield using the 4 screws V1 and washers R1 provided (driving torque 25Nm). (fig.1B).

4) Lock axially the rotor by placing the washers R2 and tight the self-locking nut D2 on the rod T, using a torque spanner (driving torque 25÷30Nm). (fig.1B).

Caution: before applying the nut, make sure that the threaded part of the rod enters the rotor, in order to obtain a tight lock.

5) Rotate the PS brush-holder until it fits into its housing in such way that the brushes make contact with the slip ring, and then fasten it in place using the V5 screw.

Always check to make sure that the brushes are suitably centred on the slip rings

3) Fixez l'alternateur complet à la flasque à l'aide des 4 vis V1 et des rondelles correspondantes R1 fournies en dotation (couple de serrage 25Nm). (fig.1B)

4) Bloquer axialement le rotor, en utilisant les rondelles R2 et vissant à fond l'écrou autobloquant D2 sur la tige centrale T en utilisant la clé dynamométrique (couple de serrage de 25÷30Nm) (fig.1B).

Attention: avant de mettre l'écrou, contrôler que la partie fileté de la tige centrale entre dans le rotor, permettant ainsi un blocage ferme.

5) Tournez le porte-brosses PS jusqu'à ce qu'il soit mis en place, et de telle manière que les brosses soient au contact du collecteur à bagues. Puis fixez-le en vissant la vis V5.

Assurez-vous toujours que le positionnement des brosses est bien centré sur les anneaux du collecteur

3) Den kompletten Wechselstromgenerator mit Hilfe von 4 Schrauben V1 und entsprechenden Unterlegscheiben R1 am Lagerschild befestigen (Anzugsmoment 25Nm) (Abb.1B).

4) Den Rotor in Achsenrichtung blockieren, indem man die Unterlegscheiben R2 anbringt und die selbstsperrende Mutter D2 auf der Zugstange T mit einem Drehmomentenschlüssel anzieht (Drehmoment 25÷30Nm). (Abb.1B)

Achtung: Bevor die Mutter angebracht wird, ist sicherzustellen, dass der Gewindeteil der Zugstange in den Rotor eingeschraubt wird, um eine sichere Blockierung zu ermöglichen.

5) Den Bürstenhalter PS bis zum Einrasten in der Aufnahme drehen, so dass die Bürsten mit dem Schleifring in Berührung kommen, und diesen durch Anziehen der Schraube V5 befestigen

Stets überprüfen, dass die Bürsten mittig an den Ringen des Schleifrings ausgerichtet sind

3) Fijar el alternador completo a la caja con los 4 tornillos V1 y correspondientes arandelas R1 incluidas (par de torsión 25Nm).

4) Bloquear axialmente el rotor utilizando las arandelas R2 y apretando la tuerca autobloccante D2 sobre el tirante T con llave dinamométrica (par de apriete 25÷30Nm) (fig.1B).

Atención: antes de montar la tuerca asegurarse de que la parte roscada del tirante entra en el rotor, permitiendo así un bloqueo seguro.

5) Girar el portaescobillas PS hasta que entre en su alojamiento, de manera que las escobillas estén en contacto con el colector de anillos, y fijarlo apretando el tornillo V5

Comprobar siempre que la posición de las escobillas esté bien centrada en los anillos del colector

ISTRUZIONI PER IL MONTAGGIO**FORMA B3/B9 MONOSUPPORTO**

- 6) Effettuare i collegamenti come da schema 2a/2b, provvedendo anche alla messa a terra dell'alternatore (utilizzare il morsetto \$)
- Verificare che il collegamento al sensing sia corretto. Bloccare (se il cablaggio lo prevede) il gruppo connettori C - C1 alla carcassa, mediante innesto nella apposita sede C2 collegamenti in morsettiera (se presente): coppia di serraggio 3Nm.
- 7) Fissare il quadro elettrico P4 all'alternatore, utilizzando le 6 viti V4 (automaschianti M5x16) in dotazione (4 viti nel caso di cuffia senza prese)
- 8) chiudere il foro presente sul quadro elettrico con il tappo in plastica P5, e quelli sul lato posteriore della carcassa (se non utilizzati) mediante i passacavi a membrana P1
- 9) Posizionare il coperchio P3 (P6) e fissarlo serrando le viti speciali V3
- 10) montare le due protezioni IP23 P2, fissandole ai fianchi dello scudo anteriore con le apposite viti V2 (automaschianti M5x16) nei 3 punti previsti
- 11) fissare l'alternatore al telaio utilizzando supporti antivibranti adeguati

ASSEMBLING INSTRUCTIONS**B3/B9 FORM SINGLE-BEARING**

- 6) carry out the connections as shown in the diagram 2a/2b, and earth the alternator (using terminal \$) Check that the sensing connections are correct. Secure (if the wiring provides for it) the group of connectors C - C1 to the casing by connecting it into the special housing C2 terminal board connections (if any): coupling torque 3Nm
- 7) Fasten the P4 electric control panel to the alternator using the 6 V4 screws (self-tapping M5x16 screws) provided (or 4 screws for the protection casing without sockets)
- 8) close the hole on the electric control panel using the P5 plastic plug; close the holes on the rear side of the frame (if not used) using the P1 membrane-type cable glands
- 9) Position the cover P3 (P6) and fasten it in place using the special V3 screws
- 10) assemble the two P2 IP23 protections and fasten them to the sides of the front shield using the respective V2 screws (self-tapping M5x16 screws) in the 3 points foreseen
- 11) fasten the alternator to the frame using appropriate vibration-damping supports

OPERATION DE MONTAGE**FORME B3/B9 MONOPALIER**

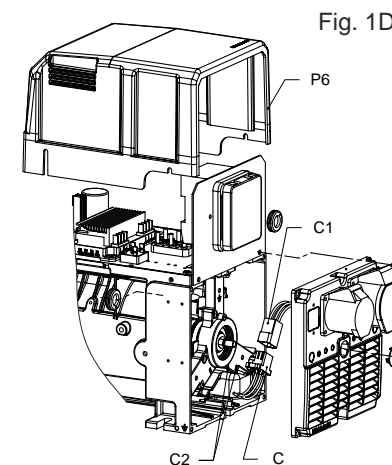
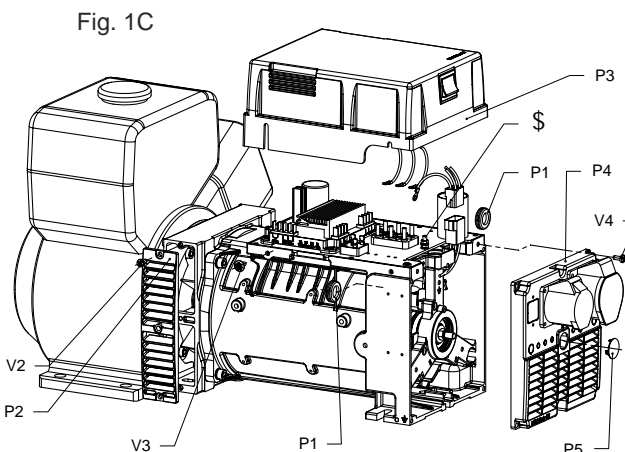
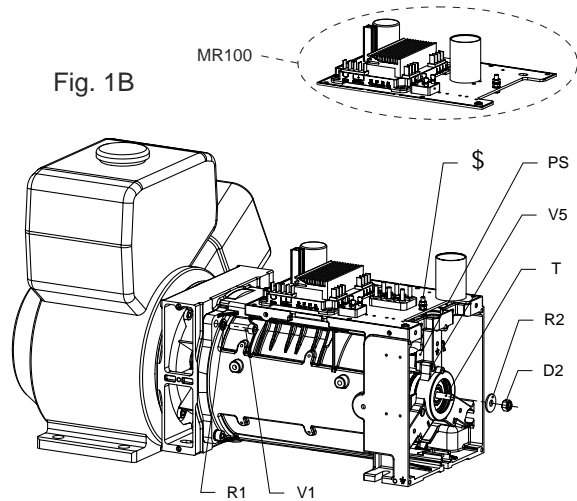
- 6) Effectuer les branchements comme indiqué sur le schéma 2a/2b, ainsi que la mise à la terre de l'alternateur (utiliser le bornier \$)
- vérifiez que les connections au sensing sont correct. Bloquer (si le câblage le prévoit) le groupe connecteurs C - C1 à la carcasse (lorsque le câblage le prévoit) au moyen du branchement dans l'emplacement C2 approprié
- branchements sur bornier (si présente): couple de serrage 3Nm
- 7) Solidarisez le tableau électrique P4 et l'alternateur à l'aide des 6 vis V4 (vis autotaraudeuses M5x16) fournies en dotation (4 vis si le protecteur n'a pas de prise)
- 8) fermez le trou qui se trouve sur le tableau électrique à l'aide du bouchon en plastique P5. Fermez les trous qui se trouvent à l'arrière de la carcasse (s'ils ne sont pas utilisés) à l'aide des passe-câbles à membrane P1
- 9) Positionnez ce couvercle P3 (P6) puis fixez-le en vissant les vis spéciales V3
- 10) montez les deux dispositifs de protection IP23 P2, en les fixant aux 3 points prévus sur les côtés de la flasque avant à l'aide des vis V2 (autotaraudeuses M5x16) prévues à cet effet
- 11) fixez l'alternateur au cadre au moyen des supports antivibrants adéquate

INSTRUCCIONES PARA EL MONTAJE**FORMA B3/B9 MONOSOPORTE**

- 6) Realizar las conexiones cómo se ha indicado en el esquema 2a/2b, procediendo también a la puesta a tierra del alternador (utilizar el borne \$). Controlar que las conexiones al sensing están correctas. Bloquear (si el cableado lo prevé) el grupo conectores C - C1 en la carcasa, mediante el acoplamiento en el específico alojamiento C2 conexiones en bornera (si presente): par de cierre 3Nm.
- 7) Fijar el cuadro eléctrico P4 al alternador, utilizando los 6 tornillos V4 (de rosca cortante M5x16) incluidos en el suministro (4 tornillos si el resguardo no tiene tomas)
- 8) cerrar el agujero que hay en el cuadro eléctrico con el tapón de plástico P5, y los que hay en el lado trasero de la carcasa (si no se utilizan) mediante los aisladores pasapanel de membrana P1
- 9) Colocar la tapa P3 (P6) y fijarla apretando los tornillos especiales V3
- 10) montar las dos protecciones IP23 P2, fijándolas a los lados de la caja delantera con los específicos tornillos V2 (de rosca cortante M5x16) en los 3 puntos previstos
- 11) fijar el alternador al bastidor utilizando soportes antivibrantes adecuados

MONTAGEANLEITUNG**FORM B3/B9 EINZELAUFHÄNGUNG**

- 6) Die Anschlüsse nach dem Schema in 2a/2b vornehmen und dabei auch den Wechselstromgenerator erden (mit der Klemme \$). Prüfen Sie, ob der Sensing-Anschluß ist korrekt. Die Steckerbaugruppe C - C1 (wenn die Verkabelung dies vorsieht) durch Einfügen in die vorgesehene Aufnahmestelle C2 am Gehäuse befestigen
- Anschlüsse am Klemmenblock (falls vorhanden): Anzugsmoment 3Nm.
- 7) Die Schalttafel P4 mit Hilfe der 6 im Lieferumfang enthaltenen, (selbsteinschneidenden M5x16) Schrauben V4 (4 Schrauben im Falle der Abdeckplatte ohne Steckdosen) am Wechselstromgenerator befestigen
- 8) die an der Schalttafel vorhandene Bohrung mit dem Kunststoffstopfen P5 und die Bohrungen auf der Rückseite des Gehäuses (sofern sie nicht genutzt werden) mit Hilfe von Kabeldurchführungen mit Membrane P1 verschließen
- 9) Den Deckel P3 (P6) platzieren und ihn mit Hilfe der Spezialschrauben V3 durch Anziehen befestigen
- 10) die beiden Schutzeinrichtungen IP23 P2 durch Befestigen mit den entsprechenden, (selbsteinschneidenden M5x16) Schrauben V2 an den Seiten des vorderen Lagerschildes an den 3 vorgesehenen Stellen einbauen
- 11) den Wechselstromgenerator mit Hilfe von Schwingmetallen am Rahmen befestigen

**ISTRUZIONI PER IL MONTAGGIO****FORMA B34 (bi-supporto)**

- si raccomanda di realizzare l'allineamento con cura, verificando che lo scarto di concentricità e parallelismo dei due semi-giunti non sia superiore a 0,1mm.
- Applicare all'alternatore il semigiunto di accoppiamento e la campana di allineamento
 - Applicare all'albero del motore l'altro semigiunto di accoppiamento
 - Accoppiare alternatore e motore, fissando la campana di allineamento
- Verificare che per il cuscinetto posteriore esista uno spazio sufficiente a permettere la dilatazione assiale del rotore (almeno 1mm)
- da questo momento procedere come indicato al punto 5 e seguenti delle istruzioni per il montaggio della forma monosupporto

ASSEMBLING INSTRUCTIONS**B34 FORM (double bearing)**

- the alignment must be made with care, checking that the difference in concentricity and parallelism of the two half joints does not exceed 0.1mm
- Apply the half-coupling and the adapter to the alternator
 - Apply the other half-coupling to the motor shaft
 - Couple the alternator and the motor and fasten the adapter
- Make sure there is enough space for the rear bearing to permit the axial expansion of the rotor (at least 1mm)
- from now on proceed as indicated at step 5 of the instructions for mounting the single-bearing form

INSTRUCTIONS DE MONTAGE**FORME B34 (bi-palier)**

- il est conseillé d'effectuer l'alignement avec soin, en vérifiant que l'écart de concentricité et de parallélisme des deux semi-joints ne résulte pas supérieur à 0,1mm.
- Appliquez sur l'alternateur le demi-joint de couplage et la cloche d'alignement
 - Appliquez à l'arbre du moteur l'autre demi-joint de couplage
 - Couplez l'alternateur et le moteur, en fixant la cloche d'alignement
- Assurez-vous qu'il existe un espace suffisant pour le palier postérieur afin de permettre la dilatation axiale du rotor (au moins 1mm)
- Procéder ensuite comme indiqué au point 5 et suivants des instructions de montage de la forme monopalerie

MONTAGEANLEITUNG**FORM B34 (doppeltes Lager)**

- Die Ausrichtung ist besonders sorgfältig durchzuführen. Entsprechend ist zu überprüfen, dass die Abweichung von der Konzentrität und der Parallelität nicht mehr als 0,1mm beträgt.
- Die Kupplungshälfte und die Kupplungsglocke am Wechselstromgenerator anbringen
 - Die andere Kupplungshälfte an der Motorwelle anbringen
 - Wechselstromgenerator und Motor durch Befestigen der Kupplungsglocke
- Sicherstellen, dass für das hintere Lager ausreichend Platz vorhanden ist, um eine axiale Ausdehnung des Läufers zu gestatten (mindestens 1mm)
- Ab diesem Punkt ist die Vorgehensweise gleich wie jene beginnend mit Punkt 5 der Montageanweisungen für die Form Einzelaufhängung

INSTRUCCIONES PARA EL MONTAJE**FORMA B34 (bi-soporte)**

- se recomienda efectuar la alineación con cuidado, verificar que el error de concentricidad y paralelismo de los dos semi-acoplamientos no sea superior a 0,1mm
- Aplicar al alternador la semijunta de acoplamiento y la campana de alineación
 - Aplicar la otra semijunta de acoplamiento al eje del motor
 - Acoplar alternador y motor, fijando la campana de alineación
- Comprobar que para el cojinete trasero exista un espacio suficiente que permita la dilatación axial del rotor (como mínimo 1mm)
- De este momento en adelante seguir las indicaciones del punto 5 y siguientes de las instrucciones para el montaje de la forma monosoporte

REGOLATORE DI TENSIONE

AVR860

(vedi schema elettrico, fig.2a/2b)

Il generatore è provvisto di regolatore automatico di tensione AVR860.

Il regolatore è dotato di trimmer di regolazione per adattare il suo funzionamento alle diverse condizioni di utilizzo del generatore.

In particolare l'AVR860 è dotato di circuiti anti-pendolamento adattabili per consentire l'utilizzo di una vasta gamma di carichi. Il regolatore è dotato inoltre di circuiti interni di protezione, che permettono il funzionamento a velocità inferiore a quella nominale.

E' comunque sconsigliabile il funzionamento a carico ad una frequenza (n° giri) inferiore al valore nominale: questo tipo di servizio rappresenta una condizione di sovraccarico per tutta la parte di eccitazione del generatore. In tali condizioni interverrà la protezione di sottovelocità (vedi trimmer P4), con relativa accensione del LED giallo (se presente).

In caso di forti sovraccarichi (come nel caso di un corto circuito) si accenderà il LED rosso, e l'AVR860 limiterà la corrente di eccitazione (e conseguentemente la tensione d'uscita); per ripristinare le normali condizioni di funzionamento spegnere il generatore e rimuovere la causa del sovraccarico

In caso di leggero sovraccarico prolungato si accenderà il LED arancione, e l'AVR860 limiterà la corrente di eccitazione (e conseguentemente la tensione d'uscita e la potenza).

Ad ulteriore protezione dell'AVR è presente inoltre un fusibile

Conessioni del regolatore:

l'AVR860 è collegato ai terminali del generatore mediante connettori di tipo Faston, tra i morsetti che individuano la tensione nominale del generatore (come indicato in fig. 2a/2b; vedi anche indicazioni relative a trimmer P1).

Trimmer di regolazione:

P1 regolazione della **tensione di uscita** del generatore; tale trimmer interno consente una notevole escursione della tensione. In caso si voglia ottenere una regolazione più fine, oppure controllare la tensione a distanza, occorre aggiungere un potenziometro esterno Re. (22k).

P2 taratura della **stabilità**; in caso di pendolamenti (fluttuazioni) della tensione d'uscita agire su esso, ruotandolo leggermente in senso orario.

P3 taratura dello **statismo** (per applicazioni particolari); normalmente tutto ruotato in senso anti-orario (statismo zero).

P4 taratura di intervento della **protezione per bassa frequenza**, tarato in fase di collaudo; DANON VARIARE, SE NON DOPO AVER CONTATTATO IL NOSTRO UFFICIO TECNICO. Normalmente è tarato per ridurre l'eccitazione quando la velocità di rotazione scende oltre il 5% al di sotto del valore nominale. Nel caso di il funzionamento a 60hz, verificare che il ponticello di figura sia stato rimosso.

P5 **max kVA** (se presente); taratura di limitazione dei sovraccarichi, tarato in fase di collaudo; DA NON VARIARE, SE NON DOPO AVER CONTATTATO IL NOSTRO UFFICIO TECNICO.

VOLTAGE REGULATOR

AVR860

(look at the wiring diagram, fig.2a/2b)

The generator is fitted with an automatic voltage regulator AVR860.

The regulator is provided with regulating trimmer to adapt its performance to the different generator operating conditions. In particular, AVR860 is provided with adjustable anti-oscillation circuits to allow for a vast range of loads. Furthermore, the regulator is provided with special internal protection circuits that allow the generator to be operated no-load at a lower than nominal speed.

However, it is not advisable to operate the generator with a load at a frequency (RPM) lower than the nominal value: this type of operation represents an overload condition for the whole excitation system of the generator. Under these circumstances the underspeed protection will step in (see P4 trimmer) and the relevant yellow Led (if any) will light up as a consequence.

In the event of heavy overloads (a short circuit, for example), the red led will light up and AVR860 will limit the excitation current (and consequently the output voltage); to reset the usual operating conditions, switch the generator off and remove the cause of the overload.

In the event of prolonged slight overloads, the orange led will light up and AVR860 will limit the excitation current (and consequently the output voltage and the power)

A fuse is also supplied as extra protection for the AVR

Connecting the regulator:

the AVR860 is connected to the terminals of the generator by means of Faston type connectors between the terminals that identify the rated voltage of the generator (as shown in fig. 2a/2b; see also indications for P1 trimmer).

Regulating trimmers:

P1 regulation of the **generator output voltage**; this internal trimmer enables a considerable deviation in the voltage. If a finer adjustment is required or the remote voltage control, an external potentiometer (22k) must be added

P2 setting the **stability**; in the event of oscillations (fluctuations) in the output voltage, use the trimmer, turning it slightly clockwise

P3 setting the **static nature** (for particular applications); normally fully turned in an anti-clockwise direction (zero static nature).

P4 Setting of protection activation for **low frequency**, factory set during final testing; DO NOT MODIFY UNLESS AUTHORISED TO DO SO BY OUR TECHNICAL DEPARTMENT; it is normally set to reduce the excitation when the speed of rotation falls below 5% of the nominal value relating to 50Hz. Taking out the jumper connection the regulation is suitable for operation at 60Hz (check)

P5 **max kVA** (if any): setting of overload limitation, set during final testing; DO NOT MODIFY UNLESS AUTHORISED TO DO SO BY OUR TECHNICAL DEPARTMENT

RÉGULATEUR DE TENSION

AVR860

(regardez le schema de connexions, fig2a/2b)

Le générateur est équipé d'un régulateur automatique de tension AVR860.

Le régulateur est doté d'un trimmer de réglage pour adapter son fonctionnement aux différentes conditions d'utilisation du générateur.

En particulier, l'AVR860 a des circuits

d'antinstabilité pour permettre l'utilisation d'une vaste gamme de charges. Le régulateur est doté par ailleurs de circuits internes conçus pour la protection, qui permettent le fonctionnement à vide à vitesse inférieure à celle nominale. Il est toutefois déconseillé de faire fonctionner à charge à une fréquence (n° tours) inférieure à la valeur nominale : ce type de service représente une condition de surcharge pour toute la partie d'excitation du générateur.

Dans ces conditions, la protection de sous régime se déclenchera (voir trimmer P4) et la LED jaune correspondante s'allumera (si présente)

Dans le cas de fortes surcharges (un court circuit, par exemple), le LED lumineux rouge s'allumera et l'AVR860 limitera le courant d'excitation (et donc la tension de sortie); pour récupérer les conditions normales de fonctionnement, arrêter le groupe électrogène et éliminer la cause de la surcharge.

Dans le cas de légères surcharges prolongée, le LED lumineux orange s'allumera et l'AVR860 limitera le courant d'excitation (et donc la tension de sortie et la puissance)

Un fusible est présent pour une meilleure protection de l'AVR

Connexions du régulateur:

l'AVR860 est branché aux terminaux du générateur par des connecteurs de type Faston, sur les borniers identifiant la tension nominale du générateur (comme indiqué figure 2a/2b ; voir aussi les indications relatives au trimmer P1).

Trimmer de réglage :

P1 réglage de la **tension de sortie** du générateur ; ce " trimmer " interne permet une très bonne excursion de la tension. Dans le cas où l'on souhaiterait obtenir un réglage plus fin, ou contrôler la tension à distance, un potentiomètre extérieur s'avère nécessaire (22k).

P2 le tarage de la **stabilité** ; dans le cas d'oscillations (fluctuations) de la tension en sortie, agir sur ce dernier, en le faisant légèrement pivoter à droite.

P3 le tarage du **statisme** (pour applications particulières); normalement complètement tourné à gauche (statisme zéro).

P4 étalonnage de déclenchement de la protection pour **basse fréquence** effectué en phase de contrôle ; NE PAS MODIFIER SANS AVOIR AUPARAVANT CONTACTÉ NOTRE SERVICE TECHNIQUE; normalement il est taré pour réduire l'excitation quand la vitesse de rotation descend au dessous de 5% de la valeur nominale relative à 50Hz. Enlevant la connection reporté sur le schéma, le réglage est approprié au fonctionnement à 60Hz.

P5 **max kVA** (le cas échéant) : étalonnage de limitation des surcharges effectué en phase de contrôle ; NE PAS MODIFIER SANS AVOIR AUPARAVANT CONTACTÉ NOTRE SERVICE TECHNIQUE.

SPANNUNGSREGLER

AVR860

(betrachten Sie den Anschlubschema, fig.2a/2b)

Der Generator ist mit einem Spannungsregler AVR860 ausgestattet.

Der Regler ist mit Potentiometer ausgestattet, damit er den unterschiedlichen Einsatzbedingungen des Generators angepasst werden kann.

Im Einzelnen ist der AVR860 mit anpassbaren Stabilitätsregelkreis versehen, so dass das Gerät für eine breite Lastpalette verwendet werden kann. Der Regler verfügt außerdem über innenliegende Schutzeinrichtung, so dass er beim Leerlauf einen Betrieb mit niedriger Drehzahl, ermöglicht.

Beim Betrieb unter Last sollte in jedem Fall eine Frequenz (Drehzahl) unter dem Nennwert vermieden werden, denn diese Betriebsart stellt eine Überlastung des Generator-Erregersystem dar.

Unter diesen Bedingungen schreitet der Schutz gegen Unterdrehzahl ein (siehe Trimmer P4) und die gelbe Led leuchtet auf (falls vorhanden)

Bei starker Überlastung (ein Kurzschluß, z.B.) Leuchtet das rote LED auf und der AVR860 begrenzt den Erregungsstrom und damit die Lieferspannung. Zur Rückstellung der normalen Betriebsbedingungen schalten Sie den Generator ab und beseitigen die Ursache für die Überlastung

Bei geringfügige verlängerte Überlastungen leuchtet das orange LED auf und der AVR860 begrenzt den Erregungsstrom und damit die Lieferspannung und die Leistung.

Zum weiteren Schutz des AVR ist außerdem eine Schmelzsicherung vorhanden

Anschlüsse des Spannungsreglers:

Das Gerät AVR860 wird mit Flachsteckern des Typs Faston an die Klemmen des Generators angeschlossen, und zwar an jene Klemmen, welche als Bezeichnung die Nennspannung des Generators tragen (wie in Abb. 2a/2b dargestellt; siehe auch die Angaben zum Trimmer P1).

Einstellungspotentiometer:

P1 Einstellung der **Lieferspannung** des Generators; dieser interne Potentiometer ermöglicht eine beträchtliche Spannungsausgangweite. Sollte eine genauere Einstellung erforderlich sein oder die Spannung ferngeregelt werden, muss zusätzlich ein externes Potentiometer (22k) installiert werden.

P2 Abgleichung der **Stabilität**; bei Spannungspendelung (Schwankungen) leicht daran rechts drehen.

P3 Abgleichung der **Statik** (für besondere Anwendungen); Standardeinstellung ganz links (d.h. Statik null).

P4 Auslösejustierung des im Rahmen der **Abnahmeprüfung kalibrierten Niederfrequenzschutzes**; DARF ERST NACH RÜCKSPRACHE MIT UNSEREM TECHNISCHEM BÜRO GEÄNDERT WERDEN; die Standardeinstellung derart, dass die Erregung reduziert wird, wenn die Drehzahl um mehr als 5% unter den relativen Nennwert von 50Hz absinkt. Wenn die in der Zeichnung (Seite 11) abgebildete Brücke entfernt wird, ist die Einstellung für den Betrieb bei 60Hz gemessen.

P5 **max kVA** (falls vorhanden): Justierung der Überlastbegrenzung, kalibriert im Rahmen der **Abnahmeprüfung**; DARF ERST NACH RÜCKSPRACHE MIT UNSEREM TECHNISCHEM BÜRO GEÄNDERT WERDEN.

REGULADOR DE TENSIÓN

AVR860

(mire el esquema de conexiones, fig.2a/2b)

El generador está provisto de un regulador automático de tensión AVR860.

El regulador está dotado de un trimmer de regulación para adaptar su funcionamiento a las distintas condiciones de utilización del generador.

En particular el AVR860 está dotado de circuitos de anti-oscilamiento adaptables para permitir la utilización de una vasta gama de cargas. Además, el regulador está dotado de circuitos internos de protección que permiten el funcionamiento en vacío con velocidad inferior a la nominal. De todos modos se desaconseja el funcionamiento con carga a una frecuencia (n° de vueltas) inferior al valor nominal. este tipo de servicio representa una situación de sobrecarga para toda la parte de excitación del generador.

En estas condiciones interviene la protección de subvelocidad (véase el trimmer P4) con el relativo encendido del led amarillo (si presente)

En caso de grandes sobrecargas (un cortocircuito, por ejemplo), se encenderá la luz (LED) indicadora roja y el AVR860 limitará la corriente de excitación (y consecuentemente la tensión de salida); para restablecer las condiciones normales de funcionamiento se aconseja apagar el generador y eliminar la causa de la sobrecarga.

En caso de prolongadas sobrecargas leves, se encenderá la luz (LED) indicadora anaranjado y el AVR860 limitará la corriente de excitación (y consecuentemente la tensión de salida y la potencia)

Además, para proteger ulteriormente el AVR se ha instalado un fusible

Conexiones del regulador:

el AVR860 se ha conectado a los bornes del generador mediante conectores de tipo Faston; los bornes identifican la tensión eléctrica nominal del generador (cómo se ha indicado en la figura 2a/2b; véanse también las indicaciones relativas al trimmer P1).

Trimmer de regulación:

P1 regulación de la **tensión de salida** del generador; dicho trimmer interior permite una notable variación de la tensión. Si se desea obtener una regulación más precisa o si se desea controlar la tensión a distancia, será necesario agregar un potenciómetro exterior (22k).

P2 calibración de la **estabilidad**; en caso de fluctuaciones de la tensión de salida, se aconseja intervenir sobre el mismo, girándolo un poco en sentido horario

P3 calibración del **estatismo** (caída de rpm) (para aplicaciones particulares); normalmente todo girado en sentido antihorario (estatismo cero).

P4 calibración de intervención de la protección por **baja frecuencia**, calibrada durante la fase de ensayo; NO SE DEBE VARIAR, SI NO DESPUÉS DE HABERSE PUESTO EN CONTACTO CON NUESTRA OFICINA TÉCNICA; normalmente está tarado para reducir la excitación cuando la velocidad de rotación desciende más de un 5% por debajo del valor nominal de 50Hz. Abriendo el puente indicado en el dibujo, la regulación es adecuada para el funcionamiento a 60Hz.

P5 **max kVA** (si presente): calibración de limitación de las sobrecargas, calibrada durante la fase de ensayo; NO SE DEBE VARIAR, SI NO DESPUÉS DE HABERSE PUESTO EN CONTACTO CON NUESTRA OFICINA TÉCNICA

RICERCA GUASTI	TROUBLE SHOOTING	RECHERCHES DE PANNES	STÖRUNGSSUCHE	ELIMINACION DE AVERIAS
manca tensione a vuoto ? Macchina smagnetizzata: con macchina in rotazione applicare tra +E e -E dell'AVR per un secondo una tensione continua 4.5-12V (mantenere le polarità!) ? Fusibile AVR interrotto: sostituirlo ? AVR difettoso: sostituirlo ? Guasto negli avvolgimenti: controllare le resistenze (vedi tabella); sostituire il componente difettoso ? Difetto di isolamento: provvedere ad essiccazione in forno ? Connessioni errate o male eseguite: verificare	lack of no-load voltage ? Demagnetized machine: supply the rotating machine with a direct voltage from 4.5 to 12V for one second between +E and -E of AVR (respect polarity!) ? AVR fuse interrupted: replace it ? Faulty AVR: replace it ? Winding failure: check the resistances (see table); replace the faulty component ? Insulation failure: dry in oven ? Wrong or incorrectly carried out connections: check	absence de tension a vide ? Machine démagnétisée: Appliquer pendant une seconde entre +E et -E de l'AVR, une tension continue comprise entre 4,5 V et 12 V lorsque l'appareil est en rotation (respecter les polarités!) ? Fusible de l'AVR brûlé: le remplacer ? AVR défectueux: le remplacer ? Panne pendant le fonctionnement: contrôler les résistances (voir tableau); remplacer le composant défectueux ? Défaut d'isolation: effectuer un séchage en four ? Branchements erronés ou mal effectués: vérifier	leerlaufspannung fehlt ? Maschine entmagnetisiert: Bei drehender Maschine zwischen +E und -E des Gerätes AVR eine Sekunde lang eine Gleichspannung zwischen 4.5 und 12V anlegen (Polarität beibehalten!) ? Schmelzsicherung AVR unterbrochen: Sie ist zu ersetzen ? AVR defekt: ersetzen ? Wicklungsschaden: Widerstände kontrollieren (siehe Tabelle); defektes Bauteil ersetzen ? Isolierungsdefekt: im Ofen trocknen ? Fehlerhafte oder mangelhaft ausgeführte Verbindungen: prüfen	falta la tensión eléctrica en vacío ? Máquina desmagnetizada: con la máquina en rotación aplicar, entre +E y -E del AVR y durante un segundo, una tensión eléctrica continua entre 4,5 y 12 V (¡mantener las polaridades!). ? Fusible AVR interrumpido: sustituirlo ? AVR defectuoso: sustituirlo ? Avería en los bobinados: controlar las resistencias (véase la tabla); sustituir el componente defectuoso ? Defecto de aislamiento: proceder al secado en horno ? Conexiones equivocadas o ejecutadas mal: controlar
Tensione A Vuoto Molto Bassa ? Velocità del motore troppo bassa: tararla a 3150rpm (50Hz) o 3750rpm (60Hz). ? Trimmer P1 in posizione errata: regolarlo ? AVR difettoso: sostituirlo ? Guasto negli avvolgimenti: controllare le resistenze (vedi tabella); sostituire il componente difettoso ? Collettore difettoso: sostituirlo	Too Low No-Load Voltage ? Motor speed too low: set to 3150rpm (50Hz) or 3750rpm (60Hz) ? Incorrect position of P1 trimmer: adjust it ? Faulty AVR: replace it ? Winding failure: check the resistances (see table); replace the faulty component ? Faulty slip-ring: replace it	Tension A Vide Très Basse ? Vitesse du moteur trop basse: l'étaonner à 3150 tr/m (50 Hz) ou 3750 tr/m (60 Hz) ? Trimmer P1 dans la mauvaise position: le régler ? AVR défectueux: le remplacer ? Panne pendant le fonctionnement: contrôler les résistances (voir tableau); remplacer le composant défectueux ? Collecteur défectueux: le remplacer	Leerlauf-Spannung Sehr Niedrig ? Zu niedrige Motordrehzahl: auf 3150rpm (50Hz) oder 3750rpm (60Hz) einstellen ? Trimmer P1 falsch positioniert: Neu regeln ? AVR defekt: ersetzen ? Wicklungsschaden: Widerstände kontrollieren (siehe Tabelle); defektes Bauteil ersetzen ? Kollektor defekt: Ersetzen	Tensión Eléctrica En Vacío Muy Baja ? Velocidad del motor demasiado baja: calibrarla a 3150 revoluciones por minuto (50Hz) o 3750 revoluciones por minuto (60Hz). ? Trimmer P1 en posición equivocada: regularlo ? AVR defectuoso: sustituirlo ? Avería en los bobinados: controlar las resistencias (véase la tabla); sustituir el componente defectuoso ? Colector defectuoso: sustituirlo
Tensione A Vuoto Troppo Alta ? Collegamenti AVR mancanti od errati: verificare ? Trimmer P1 in posizione errata: regolarlo ? AVR difettoso: sostituirlo	Too High No-Load Voltage ? Missing or incorrect AVR connections: check ? Incorrect position of P1 trimmer: adjust it ? Faulty AVR: replace it	Tension A Vide Très Élevée ? Branchements AVR manquants ou erronés: vérifier ? Trimmer P1 dans la mauvaise position: le régler ? AVR défectueux: le remplacer	Leerlauf-Spannung Sehr Hoch ? Anschlüsse AVR fehlend oder fehlerhaft: Prüfen ? Trimmer P1 falsch positioniert: Neu regeln ? AVR defekt: ersetzen	Tensión Eléctrica En Vacío Muy Alta ? Conexiones AVR que faltan o que son equivocadas: controlar ? Trimmer P1 en posición equivocada: regularlo ? AVR defectuoso: sustituirlo
Tensione A Carico Molto Bassa. ? Rallentamento del motore: motore sottodimensionato ? Possibile sovraccarico: controllare la corrente ? Trimmer P3 in posizione errata: ruotare completamente in senso antiorario ? AVR difettoso: sostituirlo	Too Low Load Voltage ? Motor slowing-down: undersized motor ? Possible overload: check the value of the load current ? Incorrect position of P3 trimmer: rotate anticlockwise completely ? Faulty AVR: replace it	Tension En Charge Très Basse ? Ralentissement du moteur: moteur sousdimensionné ? Possibilité de surcharge: contrôler le courant de sortie ? Trimmer P3 dans la mauvaise position : tourner complètement dans le sens antihoraire ? AVR défectueux: le remplacer	Lastspannung Sehr Niedrig ? Verlangsamung des Motors: Motor unterdimensioniert ? Mögliche Überlastung: Den Ladestrom überprüfen ? Trimmer P3 falsch positioniert: Vollständig gegen den Uhrzeigersinn drehen ? AVR defekt: ersetzen	Tensión Eléctrica Bajo Carga Muy Baja ? Deceleración del motor: motor sub-dimensionado ? Posible sobrecarga: controlar la corriente de carga ? Trimmer P3 en posición equivocada: girar completamente hacia la izquierda ? AVR defectuoso: sustituirlo
Tensione A Carico Molto Alta. ? AVR difettoso: sostituirlo	Too High Load Voltage ? Faulty AVR: replace it	Tension En Charge Très Élevée ? AVR défectueux: le remplacer	Lastspannung Sehr Hoch ? AVR defekt: ersetzen	Tensión Eléctrica Bajo Carga Muy Alta ? AVR defectuoso: sustituirlo
Tensioni non equilibrate (TR) ? Guasto negli avvolgimenti: controllare le resistenze (vedi tabella); sostituire il componente difettoso ? Carico squilibrato: verificarne le connessioni (fase di carico mancante)	Unbalanced Voltages (TR) ? Winding failure: check the resistances (see table); replace the faulty component ? Unbalanced load: check connections (loading phase missing)	tensions dés-équilibrées (TR) ? Panne pendant le fonctionnement: contrôler les résistances (voir tableau) ; remplacer le composant défectueux ? Charge déséquilibrée: en vérifier les branchements (phase de charge manquante)	Spannungen ungleich-gewichtig (TR) ? Wicklungsschaden: Widerstände kontrollieren (siehe Tabelle); defektes Bauteil ersetzen ? Ungleichgewichtige Last: die Anschlüsse prüfen (fehlende Lastphase)	tensiones eléctricas no equilibradas(TR) ? Avería en los bobinados: controlar las resistencias (véase la tabla); sustituir el componente defectuoso ? Carga desequilibrada: controlar las conexiones (falta la fase de carga)
Tensione Instabile ? Trimmer P2 (stabilità) in posizione errata: ruotarlo in senso orario poco oltre metà corsa ? AVR difettoso: sostituirlo ? Intervento delle protezioni: spegnere e riavviare il gruppo	Unstablevoltage ? Incorrect position of P2 trimmer: rotate clockwise a little farther than half a stroke ? Faulty AVR: replace it ? Protections activated: turn off and re-start the equipment	Tension Instable ? Trimmer P2 dans la mauvaise position: le tourner dans le sens horaire d'un plus que la moitié de la course ? AVR défectueux: le remplacer ? Déclenchement des protections: éteindre puis rallumer le groupe	Spannung Instabil ? Trimmer P2 falsch positioniert: ein wenig über die Hälfte des Weges im Uhrzeigersinn drehen ? AVR defekt: ersetzen ? Einschreiten der Schutzvorrichtungen: Das Aggregat aus und wieder einschalten	Tensión Eléctrica Inestable ? Trimmer P2 en posición equivocada: girarlo hacia la derecha un poco más allá de mitad de carrera ? AVR defectuoso: sustituirlo ? Intervención de las protecciones: apagar y volver a arrancar el grupo
Il Fusibile Si Brucia ? Collegamento AVR errato: verificare ? Impostazione di una tensione troppo elevata: tararla mediante trimmer P1 ? AVR difettoso: sostituirlo ? Possibile sovraccarico: controllare la corrente	Fuse Burns Out ? Incorrect AVR connections: check ? Voltage set too high: adjust using P1 trimmer ? Faulty AVR: replace it ? Possible overload: check the value of the load current	Le Fusible Saute ? Branchements AVR erronés: vérifier ? Présence d'une tension trop élevée: l'étaonner avec le trimmer P1 ? AVR défectueux: le remplacer ? Possibilité de surcharge: contrôler le courant de sortie	Die Schmelz-Sicherung Brennt Durch ? Anschlüsse AVR fehlerhaft: Prüfen ? Einstellung einer zu hohen Spannung: Spannung mit dem Trimmer P1 justieren ? AVR defekt: ersetzen ? Mögliche Überlastung: Den Ladestrom überprüfen	El Fusible Se Quema ? Conexiones equivocadas: controlar ? Configuración de una tensión eléctrica demasiado elevada: calibrarla mediante trimmer P1 ? AVR defectuoso: sustituirlo ? Posible sobrecarga: controlar la corriente de carga
Surriscaldamento Della Macchina ? Aperture di aspirazione/espulsione aria ostruite: smontare e pulire ? Possibile sovraccarico: controllare la corrente	Overheating ? Suction/exhaust openings clogged: disassemble and clean ? Possible overload: check the value of the load current	Echauffement Excessif ? Ouvertures des aspirations/expulsions d'air obstruées: démonter et nettoyer ? Possibilité de surcharge: contrôler le courant de sortie	Erwärmung Der Maschine ? Luftansaug- und Luftausstoßöffnungen zugesetzt: Ausbauen und reinigen ? Mögliche Überlastung: Den Ladestrom überprüfen	Sobrecalentamiento De La Maquina ? Aperturas de aspiración/expulsión aire obstruidas: desmontar y limpiar ? Posible sobrecarga: controlar la corriente de carga
Macchina Rumorosa ? Cuscinetti rovinati: sostituirli ? Accoppiamento difettoso: verificare e riparare	Noisy Generator ? Broken bearings: replace ? Poor coupling: check and repair	Machine Bruyante ? Roulement défectueux: changer le roulement ? Accouplement défectueux: vérifier	Geräuschentwicklung Beim Maschinenlauf ? Lager beschädigt: Austauschen. ? Gruppierung defekt: Überprüfen und instand setzen.	Maquina Ruidosa ? Rodamientos defectuosos: sustituirlos ? Acoplamiento defectuoso: verificar y reparar

<p align="center">Norme e Direttive UE Estratto della dichiarazione di conformità CE:</p> <p align="center">NSM S.r.l. Via Lazio, 5/b - 36015 Schio (VI), ITALIA</p> <p>dichiara, sotto la propria responsabilità, che gli alternatori NSM:</p> <p align="center">MR100, TR100</p> <p>sono conformi alle Norme: EN60034-1, EN61000-6-1, EN61000-6-3</p> <p>e soddisfano i requisiti essenziali richiesti dalle direttive comunitarie e relative modifiche</p> <p align="center">2006/95/CE, 2004/108/CE</p>	<p align="center">Standards and EU Directives Extract of CE conformity declaration:</p> <p align="center">NSM S.r.l. Via Lazio, 5/b - 36015 Schio (VI), ITALIA</p> <p>declares, under its own responsibility, that NSM's alternators:</p> <p align="center">MR100, TR100</p> <p>comply to technical standards: EN60034-1, EN61000-6-1, EN61000-6-3</p> <p>and they comply to basic elements of EC regulations about</p> <p align="center">2006/95/CE, 2004/108/CE</p>	<p align="center">Normes et Directives UE Extrait de la déclaration de conformité CE:</p> <p align="center">NSM S.r.l. Via Lazio, 5/b - 36015 Schio (VI), ITALIA</p> <p>déclare, sous sa propre responsabilité que les alternateurs NSM:</p> <p align="center">MR100, TR100</p> <p>sont conformes aux Normes: EN60034-1, EN61000-6-1, EN61000-6-3</p> <p>et satisfont les conditions essentielles exigées par les directives communautaires</p> <p align="center">2006/95/CE, 2004/108/CE</p>	<p align="center">Normen und EU Richtlinien Auszug aus CE Konformitätserklärung:</p> <p align="center">NSM S.r.l. Via Lazio, 5/b - 36015 Schio (VI), ITALIA</p> <p>erklärt, unter eigener Verantwortung, dass die Generatoren NSM:</p> <p align="center">MR100, TR100</p> <p>folgenden Richtlinien entsprechen: EN60034-1, EN61000-6-1, EN61000-6-3</p> <p>und die Grundanforderungen der Richtlinien der Gemeinschaft und Entsprechende Änderungen erfüllen</p> <p align="center">2006/95/CE, 2004/108/CE</p>	<p align="center">Normas y Directivas de la UE Extracto de la declaración de conformidad CE:</p> <p align="center">NSM S.r.l. Via Lazio, 5/b - 36015 Schio (VI), ITALIA</p> <p>declara, bajo su responsabilidad, que los alternadores NSM:</p> <p align="center">MR100, TR100</p> <p>están conformes con las Normas: EN60034-1, EN61000-6-1, EN61000-6-3</p> <p>y cumplen con los requisitos esenciales requeridos por las directivas comunitarias y relativas modificaciones</p> <p align="center">2006/95/CE, 2004/108/CE</p>
--	--	--	---	--

CONDIZIONI GENERALI DI GARANZIA

- NSM garantisce l'assenza di difetti e la buona costruzione e qualità dei suoi prodotti per 12 mesi dalla data di ns. fatturazione. Durante il suddetto periodo NSM si impegna a riparare o, a propria discrezione, a sostituire (a proprie spese) nella propria Sede quelle parti che si fossero avariate, senza altro tipo di responsabilità diretta o indiretta.
- La decisione sul riconoscimento o meno dell'operatività della garanzia è riservata esclusivamente a NSM previo esame delle parti avariate, che dovranno pervenire in Porto Franco alla sua Sede di Schio (VI) Italia; La responsabilità di NSM sarà limitata alla riparazione/sostituzione del prodotto difettoso e non comprenderà il risarcimento di eventuali danni diretti e indiretti derivati dal difetto riscontrato. In qualunque caso il giudizio di NSM è insindacabile e definitivo.
- Ogni reclamo deve contenere la descrizione della merce, la data fattura, una relazione completa del difetto riscontrato e il Numero di Serie della/e macchina/e (vedi targhetta adesiva).
- Tutte le eventuali spese di viaggio, trasferta, trasporto, mano d'opera per lo smontaggio e rimontaggio dell'alternatore dall'apparecchiatura azionante sono sempre a carico dell'acquirente, anche in caso di verifica per preventivo.
- Fanno eccezione le macchine per utilizzo continuato o per noleggio, per le quali la garanzia è limitata a 1.000 ore di funzionamento o a 6 mesi dalla data di ns. fatturazione, secondo il limite raggiunto per primo.
- Rimane esclusa ogni altra responsabilità ed obbligazione da parte di NSM per ulteriori danni o perditte dirette o indirette derivanti dall'uso o dall'impossibilità d'uso della macchina sia parziale che totale.
- Relativamente alle macchine e/o ai componenti inviati a NSM per verifica, trascorso un mese dalla comunicazione scritta tramite "Scheda di Riparazione" da parte di NSM al cliente, nulla ricevendo in riscontro, NSM non sarà più responsabile della custodia del bene del cliente detenuto presso la propria sede.
- La GARANZIA DECADE se durante il periodo predetto i prodotti NSM sono:
 - immagazzinati in luogo non adatto;
 - riparati o modificati da personale non autorizzato da NSM;
 - usati o sottoposti a manutenzione non in base alle istruzioni stabilite da NSM;
 - sottoposti ad errata installazione o ad errata applicazione.
 - utilizzati in zone con condizioni climatiche particolari che richiedano l'adozione di modifiche agli apparati di raffreddamento.
 - sovraccaricati o impiegati in prestazioni diverse da quelle per le quali sono stati forniti.
- La garanzia verrà sospesa fino a che il cliente non avrà provveduto all'integrale pagamento di quanto dovuto e comunque qualora il cliente fosse inadempiente nei pagamenti per qualunque ragione.
- La presente garanzia annulla e sostituisce ogni altra garanzia.

PROCEDURA GENERALE DI GARANZIA

- Segnalazione al Servizio Assistenza Tecnica, a mezzo e-mail o fax, prima che la macchina o il particolare venga inviato presso NSM per le verifiche del caso, comunicando: descrizione della merce, data di acquisto, una relazione completa del difetto riscontrato e Numero di Serie della/e macchina/e (vedi etichetta adesiva).
- Invio in Porto Franco presso la Sede NSM di Schio (VI) Italia, della/e macchina/e o del particolare per il quale si richiede l'intervento o la verifica.
- Nel caso in cui la macchina sia inviata per verifica dovrà essere completa di tutti i suoi pezzi originali.
- Il Servizio Assistenza Tecnica verificherà la macchina o il particolare ricevuto e nel caso in cui si riconosca la garanzia, sarà cura di NSM far pervenire al cliente la macchina o il particolare, riparato o sostituito, gratuitamente, trasporto escluso.

GENERAL TERMS of WARRANTY

- NSM warrants the absence of defects and the proper manufacturing and quality of its products for 12 months from NSM invoice date. During that period NSM engages in repairing or replacing, at its option (at its charge) at its premises, all those parts which failed without any other type of liability, direct or indirect.
- The decision about warranty operating time approval is NSM's exclusive right and is subjected to a previous examination of the failed parts which will have to be forwarded free of charge (carriage paid) to NSM, Schio (VI) Italy for analysis; NSM responsibility will be limited to the repairing/replacing of defective product and it will not include the refunding of any possible damage, both direct or indirect, coming from the defect found. In any case NSM decision is not subjected to appeal and it is definitive.
- Any claim must contain description of the goods, date of invoice, a full report of the defect found and Serial Number of the machine (see adhesive label).
- All possible expenses concerning travel, board, transport and labour for assembly and disassembly of the alternator from its prime mover are always at the buyer's charge, also in case of inspection for estimation.
- An exception is for continuous duty machines or for hire use, for those the warranty is limited to 1.000 working hours or to 6 months from date of invoice, whichever comes first.
- It is excluded any other responsibly and liability of NSM for further damage or loss, direct or indirect, coming from use or from impossibility to use the machine, either partial or total.
- Concerning machines and/or components sent to NSM to be checked, in case we do not receive any answer from the customer after one month from written information through "Repairing Report" sent from NSM to the customer, NSM will not be responsible any longer for the safe keeping of customer's goods in its possession.
- WARRANTY WILL BE VOID if during said period the following anomalies should occur:
 - inadequate storage;
 - repairing or modification by unauthorised personnel;
 - use or maintenance conditions which do not conform with the instructions established by NSM;
 - wrong installation or application other from what the product was meant for;
 - use in zones with particular climatic condition, demanding the adoption of modifications to the cooling apparatus;
 - overload or use in applications different from ones the product was supplied for.
- Warranty coverage will be suspended till the client has totally covered all due amounts and whenever the client, for whatever reason, is late in payments.
- Present warranty annuls and replaces any other warranty.

GENERAL PROCEDURE OF WARRANTY

- Report to the Service Department by e-mail or fax before the machine or the part are sent to NSM for carrying out checks, advising: description of the goods, date of invoice, a full report of the defect found and Serial Number of the machine (see adhesive label).
- Dispatch free of charge (carriage paid) to the Service Department of NSM, Schio (VI) Italy, of the machine or part for which the intervention or check are required.
- In case the machine is sent for check, it will have to be complete with all its original pieces.
- Service Department will check the machine or the part received and should the warranty be approved, will be NSM's care to send back to the customer the machine or the part, repaired or replaced, free of charge, transport not included.

CONDITIONS GÉNÉRALES de GARANTIE

- La NSM garantit zero défauts, la bonne construction et qualité de ses produits sur 12 mois à partir de la date de notre facturation. Pendant cette période, la NSM s'engage à réparer ou, selon son propre avis, à substituer (à ses propres frais) auprès de ses propres établissements les parties qui pourraient être abîmées, sans aucune autre responsabilité directe ou indirecte.
- La décision à propos de la reconnaissance ou non de l'opération de garantie est réservée exclusivement à la NSM après examens préalables des parties endommagées qui devront être réceptionnées Franco de Port à son siège de Schio (VI) Italie. La responsabilité de NSM sera limitée à la réparation ou le remplacement du produit défectueux et ne comprendra pas l'indemnisation de tout dommage direct ou indirect découlant de défauts constatés. Dans tous les cas, la décision de la NSM est inattaquable et définitive.
- Toute réclamation devra contenir la description de la marchandise, la date de la facture, une relation complète du défaut enregistré et le Numéro de Série de la/e machine/s (voir plaquette adhésive).
- Tous les éventuels frais de voyage, déplacement, transport, d'œuvre pour le démontage et remontage de l'alternateur de de le moteur thermique l'appareil actionnant sont toujours à la charge de l'acheteur, même dans le cas de vérification pour devis.
- Une exception est faite pour les machines à utilisation continue ou en location, pour lesquelles la garantie est limitée à 1.000 heures de service ou à 6 mois à partir de la date de notre facturation, selon la limite atteinte en premier.
- Toutes autres responsabilité et obligation restent exclues de la part de la NSM dans le cas d'ultérieurs dommages ou pertes directes ou indirectes dérivant de l'usage ou de l'impossibilité d'usage de la machine, soit partielle que totale.
- En ce qui concerne les machines et/ou les pièces envoyés en NSM pour vérification, dès que un mois il sera passé de la date de la communication écrite par la "Fiche de Reparation" de la partie de NSM au client, en ne recevant aucune réponse, NSM ne se considère plus responsable pour le matériel du client en propre possession. NMS ne sera pas responsable de la garde des biens du client détenus chez le domicile du client.
- La GARANTIE EXPIRE si pendant la période précédemment indiquée les produits NSM s'avèrent:
 - avoir été stockés dans des lieux non appropriés;
 - avoir été réparés ou modifiés par du personnel non autorisé par la NSM;
 - avoir été utilisés ou soumis à un entretien ne correspondant pas aux instructions prescrites par la NSM
 - avoir été soumis à une installation ou application erronée.
 - avoir été utilisés dans des zones aux conditions climatiques particulières qui nécessitent l'adoption de modifications aux appareils de refroidissement.
 - avoir été surchargés ou employés pour des prestations différentes de celles pour lesquelles les produits ont été conçus.
- La garantie sera suspendue jusqu'au paiement intégral de la dette et dans le cas où le client ne soit pas régulier dans ses paiements, quelqu'en soit la raison.
- La présente garantie annule et substitue toute autre garantie.

PROCEDURE GENERALE DE GARANTIE

- Signalisation au Service Assistance Technique, par e-mail ou fax, avant que la machine ou la pièce ne soit envoyée auprès de la NSM pour les contrôles du cas présent, en communiquant : la description de la marchandise, la date d'achat, une relation complète du défaut enregistré et le Numéro de Série de la/e machine/s (voir étiquette adhésive).
- Envoi Franco de Port au siège de Schio (VI) Italie, de la NSM de la/e machine/s ou de la pièce, pour laquelle l'intervention ou la vérification est demandée. Dans le cas où la machine doit être expédiée pour effectuer des vérifications, elle devra être accompagnée de toutes ses pièces originales.
- Le Service Assistance Technique contrôlera la machine ou la pièce reçue, et dans le cas où la garantie serait reconnue, la NSM s'engage à faire parvenir au client la machine ou la pièce, réparée ou substituée, gratuitement, frais de transport exclus

ALLGEMEINE GARANTIEBEDINGUNGEN

- Die Fa. NSM gibt 12 Monate Garantie ab Rechnungsdatum auf die „zero defect“ Konstruktion und die Qualität der verwendeten Produkte. Während der oben genannten Zeit verpflichtet sich die Fa. NSM, in ihrem Firmensitz defekte Teile zu reparieren oder auch (auf eigene Kosten) zu ersetzen, ohne dass daraus eine weitere direkte oder indirekte Haftung abgeleitet werden könnte.
- Die Entscheidung über die Anerkennung der Garantie oder nicht liegt ausschließlich bei der Fa. NSM, nachdem die defekten Teile, die frachtfrei im Firmensitz in Schio (Vicenza), Italien, eintreffen müssen, dort begutachtet wurden. In jedem Fall ist die von der Fa. NSM getroffene Entscheidung unanfechtbar und definitiv.
- Jeder Reklamation muss die Beschreibung der Ware, das Rechnungsdatum, ein umfassender Bericht über den aufgetretenen Defekt sowie die Seriennummer der Maschine/n (siehe Typenschild-Aufkleber) enthalten.
- Eventuelle Reisekosten, Tagelohn, Transportkosten und Stundenlohn für Aus- und Zusammenbau des Generators an Antriebssystem gehen immer, auch im Rahmen eines Kostenvoranschlags, zu Lasten des Käufers.
- Eine Ausnahme dazu stellen die Maschinen für Dauerbetrieb oder Mietmaschinen dar, bei denen sich die Garantie auf 1.000 Betriebsstunden oder 6 Monate ab Rechnungsdatum erstreckt, und zwar je nachdem, welche Bedingung zuerst eintritt.
- Jegliche andere Art Haftung oder Verbindlichkeit seitens der Fa. NSM für weitere Schäden oder direkte und indirekte Verluste, die durch den Einsatz oder den teilweise oder insgesamt nicht möglichen Einsatz der Maschine entstanden, bleiben ausgeschlossen.
- Bezüglich aller Maschinen und/oder Komponenten, die an NSM zur Reparatur bzw. Überprüfung zugesandt werden, gilt wie folgt: Sollte nach Zusendung des "Reparaturberichts" seitens NSM an den Kunden ein Monat ohne Rückantwort vergangen sein, erklärt sich NSM für die Aufsicht der Ware des Kunden nicht mehr verantwortlich.
- Die GARANTIE ERLISCHT, falls innerhalb des vorgenannten Zeitraums für die Produkte der Fa. NSM Folgendes zutrifft:
 - Sie werden an einem ungeeigneten Ort gelagert.
 - Sie werden durch nicht von der Fa. NSM autorisiertes Personal repariert oder verändert.
 - Ihre Verwendung oder Wartung entspricht nicht den von der Fa. NSM festgelegten Anweisungen.
 - Sie werden falsch eingebaut oder unsachgemäß angewendet.
 - Sie werden unter besonderen, klimatischen Bedingungen eingesetzt, die Änderungen an den Kühlgeräten erforderlich machen.
 - Sie werden überlastet oder nicht im Rahmen der Bedingungen verwendet, für die sie geliefert wurden.
- Die Garantie erlischt bis zum voller Ausgleich des ausstehenden Betrages und in jedem Fall, wenn der Kunde den Zahlungen aus einem beliebigen Grund nicht nachgekommist.
- Die vorliegende Garantie annulliert und ersetzt jede andere Garantie.

ALLGEMEINES VORGEHEN IM GARANTIEFALL

- Mitteilung zwecks entsprechender Überprüfung an den Kundendienst per E-Mail oder per Fax, bevor die Maschine oder das Bauteil an die Fa. NSM geschickt werden. Dazu sind anzugeben: Beschreibung der Ware, Kaufdatum, umfassender Bericht über den aufgetretenen Defekt und Seriennummer der Maschine/n (siehe Aufkleber).
- Frachtfreie Übersendung der Maschine/n oder des Bauteils, das repariert oder überprüft werden soll, an den Firmensitz NSM in Schio (Vicenza), Italien. Sollte die Maschine zwecks Überprüfung eingeschickt werden, müssen alle Originalteile beiliegen.
- Der Kundendienst unterzieht die Maschine oder das eingegangene Teil einer eingehenden Prüfung und falls der Garantieanspruch anerkannt wird, sorgt die Fa. NSM dafür, dass dem Kunden die reparierte oder ausgetauschte Maschine bzw. das eil kostenlos mit Ausnahme der Transportkosten zugestellt wird

CONDICIONES GENERALES de GARANTÍA

- NSM garantiza la falta de defectos y la buena fabricación y calidad de sus productos durante 12 meses a partir de la fecha de nuestra facturación. Durante dicho período NSM reparará o, según su propia decisión, reemplazará (con gastos a su cargo) en la propia Fábrica las piezas que pudieran averiarse, sin ninguna responsabilidad directa o indirecta.
- La decisión de reconocer o no la operatividad de la garantía es un derecho exclusivo de NSM, previo examen de las piezas averiadas, que deberán ser entregadas en Puerto Franco a la Fábrica de Schio (VI) Italia. La responsabilidad de NSM se limitará a la reparación/reemplazo del producto defectuoso y no incluirá el reembolso para posibles daños directos e indirectos resultantes del defecto reconstruido. De todos modos la decisión de NSM es indiscutible y definitiva.
- Cualquier reclamación deberá tener la descripción de la mercancía, la fecha de la factura, una descripción completa del defecto encontrado y el Número de Serie de la/s máquina/s (ver tarjeta adhesiva).
- Todos los gastos eventuales de viaje, traslado, transporte, mano de obra para el desmontaje y remontaje del alternador en el equipo accionador serán siempre a cargo del comprador, también en caso de una verificación para un presupuesto.
- Se exceptúan las máquinas para la utilización continua o para alquilar, para las cuales la garantía se limita a 1.000 horas de funcionamiento o a 6 meses de la fecha de nuestra facturación, según el límite que antes se alcance.
- Queda excluida cualquier otra responsabilidad y obligación por parte de NSM por ulteriores daños o pérdidas directas o indirectas que deriven del uso o de la imposibilidad de uso de la máquina tanto parcial como total.
- En cuanto a las máquinas y/o los componentes enviados a NSM para comprobar, una vez transcurrido un mes de la comunicación escrita a través de la "Ficha de Reparación" por parte de NSM al cliente, y no habiendo recibido ninguna notificación, NSM no se responsabiliza de la custodia del material del cliente en nuestra posesión.
- La GARANTÍA PIERDE SU VALIDEZ si durante el periodo antedicho los productos NSM son:
 - almacenados en un lugar inadecuado;
 - reparados o modificados por personal no autorizado por NSM;
 - utilizados o sometidos a un mantenimiento que no respete las instrucciones establecidas por NSM;
 - sometidos a una instalación equivocada o aplicación errada;
 - utilizados en zonas con condiciones climáticas particulares que requieran la realización de modificaciones de los aparatos de refrigeración.
 - sobrecargados o utilizados en prestaciones distintas de aquellas para las cuales fueron entregados.
- De todos modos, la garantía queda suspendida hasta que el cliente no habrá cubierto totalmente los pagos debidos y en cualquier caso si el cliente no realiza los pagos por alguna razón. Esta garantía anula y sustituye cualquier otra garantía.

PROCEDIMIENTO GENERAL DE GARANTÍA

- Indicar al Servicio de Asistencia Técnica, mediante e-mail o fax, antes que la máquina o la pieza se envíen a NSM para efectuar las verificaciones pertinentes, comunicando: la descripción de la mercancía, la fecha de compra, una descripción completa del defecto encontrado y el Número de Serie de la/s máquina/s (ver la etiqueta adhesiva).
- Envío un Puerto Franco a la Fábrica de la empresa NSM situada en Schio (VI) Italia de la/e máquina/s o de la pieza para la cual se requiere la intervención o la verificación.
- Si la máquina es enviada para una verificación, la misma deberá tener todas las piezas originales.
- El Servicio de Asistencia Técnica verificará la máquina o la pieza recibida y, si se reconociera la garantía, NSM enviará al cliente la máquina o la pieza, reparada o reemplazada, gratuitamente, transporte no incluido.