

Fig. 2

Caratteristiche Tecniche - Technical Characteristics - Caracteristiques Techniques
Technischen Eigenschaften - Caracteristicas tecnicas

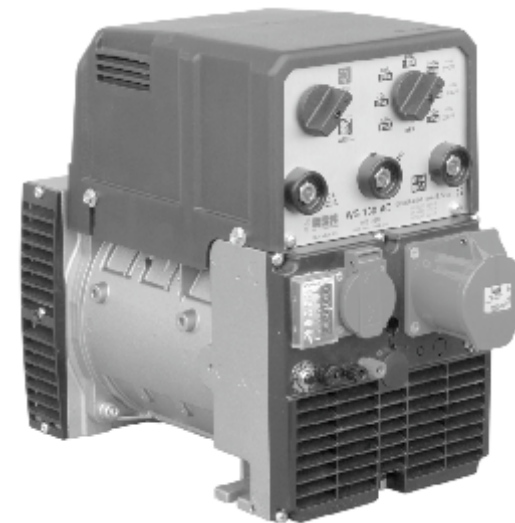
	S	f	rpm	Saldatrice Welder			
				elettrodi electrodes	Potenza assorbita Driving Power	Corrente di saldatura Welding Current	Servizio Duty
WS 180 AC	5,5	50	3000	rutili, acidi	6,0kW (8Hp)	125A (ø=3,25mm)	125A - 60%
					8,0kW (11Hp)	180A (ø=4mm)	180A - 35%
WS 200 AC	7,0	50	3000		7,5kW (10Hp)	180A (ø=4mm)	180A - 60%
					9,0kW (12Hp)	200A (ø=4mm)	200A - 35%
WS 190 AC	7,0	60	3600	rutil and acid ones	6,5kW (9Hp)	135A (ø=3,25mm)	135A - 60%
					9,0kW (12Hp)	190A (ø=4mm)	190A - 35%
WS 220 AC	8,5	60	3600		7,5kW (10Hp)	180A (ø=4mm)	180A - 60%
					9,5kW (13Hp)	220A (ø=5mm)	220A - 35%



Saldatrici AC
AC Welding machines
Soudeses AC
AC Schweißmaschinen
Soldadoras AC

WS AC

MANUALE D'USO E MANUTENZIONE
USE AND MAINTENANCE MANUAL
MANUEL POUR L'ENTRETIEN ET LA MANUTENTION
HANDBUCH FÜR DIE BEDIENUNG UND WARTUNG
MANUAL PARA EL USO Y MANTENIMIENTO



Schema di collegamento - Wiring diagram - Schema des connexions
Anschluschema - Esquema de conexiones

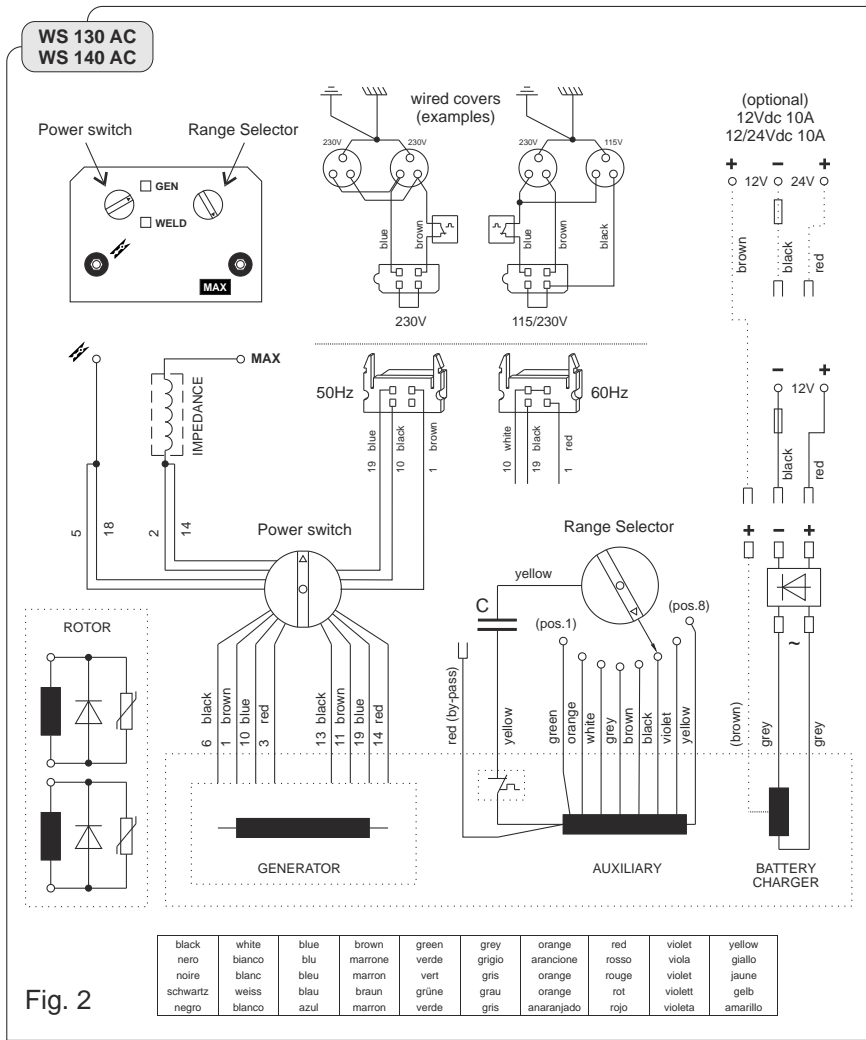


Fig. 2

Caratteristiche Tecniche - Technical Characteristics - Caracteristiques Techniques
Technischen Eigenschaften - Caracteristicas tecnicas

	S [kVA]	f [Hz]	rpm	Saldatrice Welder			
				elettrodi electrodes	Potenza assorbita Driving Power	Corrente di saldatura Welding Current	Servizio Duty
WS 130 AC	4,0	50	3000	rutili, acidi	4,8kW (6,5Hp)	100A (σ=2,5mm)	130A - 35%
					6,2kW (8,5Hp)	130A (σ=3,25mm)	
WS 140 AC	5,0	60	3600	rutil and acid ones	4,8kW (6,5Hp)	100A (σ=2,5mm)	140A - 35%
					6,5kW (9Hp)	140A (σ=3,25mm)	

Resistenze avvolgimenti (20°C) e condensatori - Winding resistances (20°C) and capacitors
Resistances des bobinages (20°C) et condensateurs - Wicklungswiderstände (20°C) und Kondensator
Resistencias de los bobinados (20°C) e condensador

	Generatore Generator	Ausiliario Auxiliary	Carica batterie Battery charger		Rotore Rotor	Impedenza di saldatura Welding impedance		Cond. Capacitor
			12Vdc mW	24Vdc mW		MIN mW	MAX mW	
WS 130 AC	1230	3,59	95	164	2,9	---	7,3	50
WS 180 AC	722	2,07	50	88	3,5	7,5	4,5	45
WS 200 AC	514	2,2	40	68	4,2	8,0	4,5	50
WS 140 AC	865	2,1	60	94	2,9	---	7,3	45
WS 190 AC	579	1,4	43	72	3,5	7,0	4,7	45
WS 220 AC	402	0,93	32	52	4,2	7,4	4,8	55

valore indicativo/indicative value (*)

Misurazione resistenze - Resistance measurement - Mesurage des résistances
Messung der Widerstände - Medición de las resistencias

generatore generator	1) disporre il Power Switch in posizione GEN 2) effettuare la misura su una presa di corrente 230V	1) set the Power Switch in GEN position 2) measure on a 230V socket	1) placez le Power Switch en position GEN 2) mesurez sur une prise de courant à 230V	1) den Power Switch in die Stellung GEN bringen 2) die Messung an einer 230V-Steckdose ausführen	1) disponer el Power Switch en posición GEN 2) efectuar la medición en una toma de corriente 230V
ausiliario auxiliary	1) disporre il Range Selector in pos. 8 2) scollegare i fili che vanno al condensatore e misurare tra questi	1) set the Range Selector in pos. 8 2) disconnect the capacitor, and measure between those wires	1) placez le Range Selector en pos. 8 2) déconnectez les fils qui vont au condensateur, puis mesurez entre ces fils.	1) den Range Selector in Pos. 8 bringen 2) die Drähte abklemmen, die zum Kondensator gehen, und die Messung zwischen diesen ausführen	1) disponer el Range Selector en pos. 8 2) desconectar los hilos que van al condensador y efectuar la medición entre éstos
Battery charger	Misurare ai capi avvolgimento	Measure on the winding terminals	Mesurez aux extrémités de bobinage	An den Enden der Wicklung messen	Medir en las puntas del bobinado
rotore rotor	Misurare ai capi dei diodi rotore	Measure on the rotor diodes terminals	Mesurez aux extrémités des diodes du rotor	An den Enden der Rotordioden messen	Medir en las puntas de los diodos rotor
Impedenza Impedance (MIN / MAX)	Misurare tra il terminale 2 e il terminale MIN (se presente) / MAX dell'impedenza	Measure between 2 terminal and the MIN (if any) / MAX terminal of the impedance	Mesurez entre le terminal 2 et le terminal MIN (le cas échéant) / MAX de l'impédance	Zwischen dem Kabelendverschluss 2 und dem Kabelendverschluss MIN (falls vorhanden) / MAX der Impedanz messen	Medir entre el terminal 2 y el terminal MIN (si presente) / MAX de la impedancia

ISTRUZIONI D'USO

Lo scopo delle presenti istruzioni é indicare agli utilizzatori le corrette condizioni d'impiego delle saldatrici NSM.

Dati tecnici non impegnativi: NSM si riserva il diritto di apportare modifiche senza l'obbligo di darne preventiva comunicazione

ATTENZIONE!



Le istruzioni fornite riportano informazioni atte ad essere utilizzate da personale tecnico qualificato; esse devono essere integrate dalle leggi e dalle norme vigenti.

Le macchine elettriche rotanti presentano parti pericolose in quanto poste sotto tensione ed in rotazione. Pertanto un uso improprio, la carenza di manutenzione e lo scollegamento dei dispositivi di protezione possono essere causa di gravi danni a persone o cose.

VERIFICHE PRELIMINARI

Al momento della ricezione si raccomanda di esaminare la saldatrice per controllare che non abbia subito danni durante il trasporto.

IMMAGAZZINAGGIO

Se la saldatrice non viene posta immediatamente in servizio dovrà essere immagazzinato in luogo coperto, pulito, e privo d'umidità.

Prima della messa in servizio dopo lunghi periodi di inattività é consigliabile verificare la resistenza di isolamento di tutti gli avvolgimenti. Con macchina a temperatura ambiente si devono misurare valori maggiori di 2Mohm. In caso contrario bisogna procedere all'essiccazione in forno (a circa 60°-80°C).

ACCOPIAMENTO MECCANICO

Si vedano le istruzioni per il montaggio.

COLLEGAMENTO ELETTRICO

Verificare che le varie apparecchiature da collegare al generatore/saldatrice siano conformi ai dati di targa. Eseguire i collegamenti come da schema di fig.2, provvedendo anche alla messa a terra della saldatrice, utilizzando i morsetti predisposti allo scopo. Prima di destinare la saldatrice all'uso é necessario controllare che quanto sopra riportato sia stato eseguito correttamente, verificando inoltre che non vi siano impedimenti alla rotazione del rotore, e controllando che nel funzionamento a vuoto le tensioni presenti su ogni presa del quadro elettrico corrispondano a quanto previsto.

Attenzione!: E' pericoloso il funzionamento a carico ad un n° giri diverso dal valore nominale (scostamento max: -2%,+5%): questo tipo di servizio rappresenta una condizione di sovraccarico.

INSTALLAZIONE

Installare il gruppo in un locale ben ventilato. Fare attenzione che le aperture di aspirazione ed espulsione dell'aria di raffreddamento siano libere. La saldatrice deve aspirare aria pulita: é importante evitare l'aspirazione dell'aria calda espulsa dalla saldatrice stessa e/o dal motore primo, nonché i gas di scarico del motore, polveri e sporczia varia.

MANUTENZIONE

La saldatrice e gli eventuali accessori devono essere sempre tenuti puliti.

Verificare periodicamente che il gruppo funzioni senza vibrazioni o rumori anomali e che il circuito di ventilazione non sia ostruito.

Verificare periodicamente l'usura ed il posizionamento delle spazzole

INSTRUCTIONS

Object of these instructions is to give the user correct operating-conditions about NSM welders.

Technical data not binding: NSM reserves the right to modify the contents without prior notice

WARNING!



The operating instructions include only the directions to be followed by the qualified personnel; they must be supplemented by the relevant legal provisions and standards.

Electric rotating machines have dangerous parts: they have live and rotating components. Therefore: improper use, inadequate inspection and maintenance and the removal of protective covers and the disconnection of protection devices can cause severe personal injury or property damage.

PRELIMINARY CHECKS

On receipt it is recommended to inspect the welder to find out whether it has got damages during transportation.

STORAGE

If the welder is not installed immediately, it should be kept indoor, in a clean and dry place.

Before starting up the alternator after long periods of inactivity or storage, the windings insulation resistance must to be measured. That should be higher than 2Mohm at room temperature. If this value cannot be obtained it is necessary to reset the insulation, drying the windings (using an oven at 60°-80° C).

MECHANICAL COUPLING

See assembling instructions.

ELECTRIC CONNECTION

Make sure that the various equipment to be connected to the generator/welder conforms to the rating plate data. Carry out the connections as shown in the diagram of fig. 2 and earth the welder by means of the terminals supplied for this purpose. Before using the welder, it is necessary to make sure that the above-mentioned procedures have been carried out correctly and that no obstacles to rotor rotation are present. Also check that when the welder runs in no load condition the current measured on each outlet on the electric board corresponds to the recommended rated voltage.

Warning!: it is dangerous to operate the welder with a load at a RPM different than the nominal value (max deviation: -2%,+5%): this type of working represents an overload condition.

INSTALLATION

Set up the unit in a well-cooled place.

Make sure that cooling air intake and discharge openings are free and unblocked.

The welder must suck in clean air only; the suction of the hot air expelled from the welder itself and/or the prime motor must be avoided, as well as the suction of motor exhaust fumes, dust and dirt.

MAINTENANCE

The welder as well as the possible accessories should always be kept clean.

It is recommended to periodically check that the unit operates without anomalous vibrations or noises, and the ventilation circuit is not obstructed.

Periodically check the wear and the position of the brushes.

MODE D' EMPLOI

L'objet des ces instructions est d'indiquer aux utilisateurs les correctes conditions d'emploi concernant NSM soudeuses.

Données techniques non contraignantes: NSM se réserve le droit d'en modifier le contenu sans obligation de communication préalable

ATTENTION!



Les instructions fournies contiennent des informations destinées au personnel qualifié; elles doivent étre complétées par le dispositions de loi ou par les normes techniques en vigueur.

Les machines électriques rotatives sont des machines présentant des parties dangereuses car elles sont sous tension ou en mouvement. Par conséquent: une utilisation anormale, la non inspection et le débranchement des dispositifs de protection peuvent entrainer de graves dommages pour les personnes ou les choses.

VERIFICATION PRELIMINAIRES

Aprés la réception on recommande d'examiner la soudeuse afin de vérifier qu'il n'a pas été endommagé pendant le transport.

STOCKAGE

Au cas où la soudeuse ne doit pas étre mis en service immédiatement, il faut le stocker dans un endroit couvert, propre et sec. Après de longues périodes d'inactivité ou de stockage, on conseille de mesurer la résistance d'isolation de enroulement qui devra étre au dessus de 2Mohm. Si l'on ne peut pas obtenir cette valeur il est nécessaire de remettre l'isolation en état, en séchant l'enroulement (utilisant un four a 60°-80° C).

ACCOUPEMENT MECANIQUE

Voyez l' operation de montage.

CONNEXION ELECTRIQUE

Assurez-vous que les différents appareillages à connecter au générateur/à la soudeuse sont conformes aux données indiquées sur la plaque signalétique.

Effectuer les branchements au moyen des borniers prévus comme indiqué sur la figure 2, réalisant également la mise à la terre de la soudeuse. Avant d'utiliser la soudeuse, il est nécessaire de vérifier que les points ci-dessus aient été effectués, que rien n'empêche le mouvement du rotor et que les tensions prévues pour chaque prise du tableau électrique soient présente lors du fonctionnement à vide.

Attention!: Il est dangereux de faire fonctionner à charge à n° tours différent à la valeur nominale (écart max.: -2%, +5%): ce type de fonctionnement représente une condition de surcharge.

INSTALLATION

Le groupe doit étre installé dans un endroit bien ventilé.

S'assurer que les ouvertures de ventilation ne sont pas obstruées. La soudeuse doit aspirer de l'air propre: il est important d'éviter l'aspiration de l'air chaud expulsé par la soudeuse lui-même et/ou par le moteur primaire, ainsi que les gaz d'échappement de ce moteur, les poussières et les impuretés diverses.

ENTRETIEN

La soudeuse et les éventuels accessoires doivent étre toujours propres. Vérifier périodiquement que le groupe fonctionne sans vibrations ou bruits anormaux, et que le circuit de ventilation ne soit pas obstruée.

Contrôler avec périodicité la position et l' usure des balais

BEDIENUNGSANLEITUNG

Ziel der vorliegenden Anweisungen ist es, den Benutzern die ordnungsgemäßen Einsatzbedingungen der NSM - Schweissmaschinen darzulegen.

Unverbindliche technische daten: NSM behält sich das Recht vor, ohne Ankündigung, am Inhalt Veränderungen vorzunehmen

ACHTUNG!



Die Anweisungen dieses Informationsblattes richten sich daher an qualifiziertes Fachpersonal; die Anweisungen ergänzen die gesetzlichen Vorschriften; und die geltenden technischen Normen und ersetzen keine Anlagennorm. Elektrische Rotationsmaschinen weisen gefährliche Teile auf, die entweder unter Spannung stehen oder sich während des Maschinenbetriebes drehen. Daher können: unsachgemäßer Gebrauch, Entfernen der Schutzverkleidungen und Überbrücken oder Abklemmen der Schutzrichtungen, mangelhafte Inspektion oder Wartung zu schweren Schäden an Personen oder Sachen führen.

VORABÜBERPRÜFUNGEN

Es wird empfohlen, den Schweissmaschine unmittelbar nach Erhalt zu überprüfen um sicherzustellen, daß während des Transports keine Schäden entstanden sind.

LAGERUNG

Falls der Schweissmaschine nicht sofort in Betrieb genommen werden soll, ist er an einem überdachten, sauberen und trocken Ort einzulagern. Falls eine Inbetriebnahme nach einer langen Standzeit erfolgen soll ist es ratsam, den Isolationswiderstand aller Wicklungen zu überprüfen. Bei Maschine auf Raumtemperatur müssen Werte von über 2Mohm gemessen werden. Im gegenteiligen Fall muß eine Trocknung im Ofen erfolgen (bei ca. 60° - 80° C).

MECHANISCHE KOPPLUNG

siehe Montageanleitung.

ELEKTRISCHER ANSCHLUß

Vergewissern Sie sich, daß die einzelnen, an den Generator/das Schweißgerät anzuschließenden Geräte den Daten auf dem Typenschild entsprechen.

Die Anschlüsse nach dem Schema in Abb. 2 vornehmen und dabei auch den Schweißmaschine mit den vorgesehenen Klemmen erden. Vor dem Gebrauch des Schweißmaschine muß geprüft werden, ob der oben beschriebene Schritt richtig ausgeführt wurde. Außerdem ist zu kontrollieren, ob der Rotor in seiner Drehung behindert wird und ob im lastfreien Betrieb die anliegenden Spannungen an den einzelnen Buchsen des Schaltkastens den vorgeschriebenen Werten entsprechen.

Achtung!: Beim Betrieb unter Last sollte in jedem Fall eine Drehzahl unterschiedlich als der Nennwert (max. Abweichung: -2%, +5%) vermieden werden, denn diese Betriebsart stellt eine Überlastung.

ANBRINGUNG

Das Aggregat in einem gut gelüfteten Raum installieren. Es ist darauf zu achten, daß die Öffnungen für Einlaß und Auslaß der Kühlungsluft frei sind. Der Schweißmaschine muss saubere Luft ansaugen. Es ist wichtig, dass vermieden wird, dass die warme, vom Schweissmaschine selbst bzw. vom ersten Motor ausgestoßene Luft sowie Abgase des Motors, Staub und verschiedener Schmutz angesaugt werden.

WARTUNG

Der Schweissmaschine und eventuelle Zubehörteile müssen immer sauber gehalten werden. Regelmäßig überprüfen, daß das Aggregat frei von Vibrationen und ungewöhnlichen Geräuschen funktioniert und der Belüftungskreislauf nicht verstopft ist. Bei Bürstengeneratoren ist regelmäßig der Verschleiß und die Positionierung der Bürsten zu überprüfen

INSTRUCCIONES DE USO

El objeto de las presentes instrucciones es indicar a los usuarios las correctas condiciones de empleo de los soldadoras NSM.

Datos técnicos sin compromiso: NSM se reserva el derecho de aportar modificaciones sin la obligación de previo aviso

ATTENCIONES!



Las presentes instrucciones dan informaciones adecuadas para el personal cualificado; dichas informaciones tienen que complementarse con las leyes y normas técnicas vigentes.

Las máquinas eléctricas giratorias son máquinas que presentan piezas peligrosas ya que están bajo tensión o se mueven durante el funcionamiento. Por lo tanto: si se hace un uso indebido, si no se efectúan los controles y mantenimientos indicados, si se quitan las protecciones y se desconectan los dispositivos de seguridad se pueden provocar daños graves a personas o cosas.

VERIFICACIONES PRELIMINARES

En el momento de la recepción se recomienda examinar la soldadora para comprobar que no haya sufrido daños durante el transporte.

ALMACENAJE

Si la soldadora no va a ser puesto inmediatamente en servicio, deberá ser almacenado en un lugar cubierto, limpio y exento de humedad. Antes de la puesta en marcha después de largos períodos de inactividad es aconsejable verificar la resistencia de aislamiento de todos los bobinados. Con la máquina a temperatura ambiente se deben obtener valores superiores a 2Mohm. En caso contrario es necesario proceder al secado en horno (60°-80°C aprox.).

ACOPLAMIENTO MECANICO

Véanse las instrucciones para el montaje.

CONEXION ELECTRICA

Comprobar que los varios equipos que deben empalmarse al generador/soldadora cumplan las características indicadas en la plaquita de datos nominales. Realizar las conexiones de la figura 2, procediendo también a la puesta a tierra de la soldadora, utilizando los bornes que se han preparado para esta finalidad. Antes de destinar la soldadora a la utilización resulta necesario controlar que lo que se ha indicado antes se haya realizado correctamente, controlando además que no existan impedimentos para la rotación del rotor, y controlando que durante el funcionamiento en vacío las tensiones eléctricas presentes en cada toma de corriente del cuadro eléctrico correspondan a lo que se ha previsto.

Advertencia!: es peligroso el funcionamiento con carga a un n° de vueltas diferente al valor nominal (desviación max: -2%, +5%): este tipo de funcionamiento representa una situación de sobrecarga.

INSTALACION

Instalar el grupo en un local bien ventilado. Asegurarse de que las ventanas de aspiración y expulsión del aire de refrigeración estén libres.

La soldadora tiene que aspirar aire limpio: es importante evitar la aspiración del aire caliente expulsado por la soldadora y/o por el motor primario, así como los gases de escape del motor, polvo y suciedad en general.

MANTENIMIENTO

La soldadora y los posibles accesorios deben mantenerse siempre limpios.

Verificar periódicamente que el grupo funciona sin vibraciones o ruidos anormales y que el circuito de ventilación no esté obstruido.

Verificar periódicamente el desgaste y el posicionado de las escobillas

ISTRUZIONI D'USO

funzionamento come SALDATRICE:

- a) disporre il **Power Switch** in posizione **WELD**
 b) selezionare la gamma di saldatura, connettendo il cavo di saldatura di massa alla boccia **D** ed il cavo porta-elettrodo a una delle bocce restanti (gamma MIN o gamma MAX; solo gamma MAX per WS130 e WS140)
 c) impostare il valore di corrente di saldatura **Is** tramite il **Range Selector**

funzionamento come GENERATORE:

- a) disporre il **Power Switch** in posizione **GEN**
 b) impostare il valore di tensione **Vg** voluto (tra quelli disponibili) mediante il **Range Selector**

AVVERTENZE:

- non è possibile utilizzare contemporaneamente la macchina come saldatrice e generatore
- serrare accuratamente i cavi di uscita alle bocce per evitare problemi di surriscaldamento dovuti a contatti incerti

La saldatrice è fornita di protezione termica autoripristinabile contro forti sovraccarichi.

Caratteristiche

Elettrodi utilizzabili: Rutili, acidi
 Tensione di innesco: 45-60V

INSTRUCTIONS FOR USE

functionning as WELDING MACHINE

- a) place the **Power Switch** in **WELD** position
 b) select the welding range by connecting the welding ground wire to the bush **D** and the electrode holder wire to one of the remaining bushes (MIN or MAX; only MAX for WS130 and WS140)
 c) set up the value of **Is** welding current through the **Range Selector**

Functionning as GENERATOR

- a) place the **Power Switch** in **GEN** position
 b) select the desired value of **Vg** voltage (among those available) through the **Range Selector**

DIRECTIONS:

- please note that it is not possible to utilize the machine as welding machine and generator at the same time
- to avoid overheat problems due to faulty contacts we suggest to close the outlet wires to terminals carefully

The welder is supplied with thermal breaker (autoresettable) against high overloads.

Mean Features

Usable electrodes: Rutile and acid ones
 Strike voltage: 45-60V

MODE D'EMPLOI

fonctionnement comme APPAREIL DE SOUDAGE

- a) positionner le **Power Switch** en position **WELD**
 b) sélectionnez la gamme de soudage en connectant le câble de soudage de la masse à la douille **D**, et la gaine porte-électrode à l'une des douilles restantes (MIN ou bien MAX; soulament MAX pour WS130 et WS140).
 c) placer le valeur de courant de soudage **Is** par le **Range Selector**

fonctionnement comme GÉNÉRATEUR

- a) placer le **Power Switch** en position **GEN**
 b) mettre le valeur de tension **Vg** désirée (parmi ceux disponibles) par le **Range Selector**

INSTRUCTIONS:

- il n'est pas possible utiliser la machine come appareil de soudage et générateur en même temps
- fermer bien les câbles de sortie à les bornes pour éviter des problèmes de surchauffe dues à mauvais contacts

La machine est protégée avec un dispositif thermique (avec rétablissement) contre élevé surcharges.

Caracteristiques

Elettrodes utilisables: rutiles, acides
 Tension d'amorçage: 45-60V

BEDIENUNGSANLEITUNG

Betrieb als SCHWEISSGENERATOR

- a) **Power Switch** in Stellung **WELD** bringen
 b) den Schweißbereich anwählen und dazu das Masseschweißkabel an die Buchse **D** und das Elektrodenkabel an eine der restlichen Buchsen (MIN oder MAX; MAX mit WS130 und WS140) anschließen.
 c) Einstellung des **Is** Schweißstromes mittels des **Range Selector**

Betrieb als GENERATOR

- a) **Power Switch** in Stellung **GEN** bringen
 b) Auswahl der gewünschten **Vg** Spannung (soweit vorhanden) durch den **Range Selector**

WARTUNG:

- Beachten Sie, daß es nicht möglich ist, gleichzeitig zu Schweißen und die Generator-funktion zu nutzen
- Um Überhitzungen durch schlechte Kontakte zu vermeiden, sind die Verbindungen der An-schlußkabel sorgfältig vorzunehmen

Die Schweißmaschine ist mit einem Überlastungsschutz geliefert.

Eigenschaften

Verwendbare Elektroden: rutil, sauer
 Zündspannung: 45-60V

INSTRUCCIONES DE USO

funcionamiento como SOLDADORA:

- a) Poner el **Power Switch** en posición **WELD**
 b) seleccionar la gama de soldadura, conectando el cable de soldadura de masa en el casquillo **D** y el cable porta-elettrodo en uno de los demás casquillos (MIN o bien MAX; solo MAX con WS130 y WS140)
 c) introducir el valor de la corriente de soldadura **Is** a través del **Range Selector**

funcionamiento como GENERADOR:

- a) poner el **Power Switch** en posición **GEN**
 b) introducir el valor del voltaje **Vg** deseado (entre los disponibles) a través del **Range Selector**

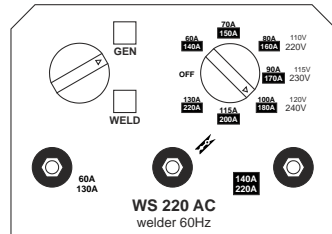
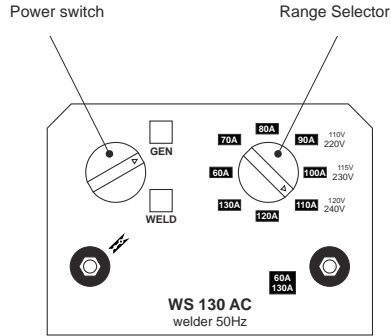
AVERTENCIAS:

- No es posible utilizar simultáneamente la máquina como soldadora y como generador
- apretar cuidadosamente los cables de salida de los terminales para evitar problemas de sobrecalentamiento debidos a contactos dudosos

La soldadora la suministramos con un dispositivo termico que se restablece automaticamente.

Características

Elettrodes utilizables: de rutilo, ácidos
 Voltaje de cebado: 45-60V



	WS 130 AC	WS 180 AC	WS 200 AC
	Is	Vg	Is
pos. 1	60A	OFF	OFF
	70A	60A 115A	60A 130A
	80A	70A 125A	70A 140A
	90A 110/220V	80A 140A	80A 150A
	100A 115/230V	90A 150A	90A 160A
	110A 120/240V	100A 160A 110/220V	100A 170A 110/220V
	120A	110A 170A 115/230V	110A 180A 115/230V
pos. 8	130A	120A 180A 120/240V	120A 200A 120/240V

	WS 140 AC	WS 190 AC	WS 220 AC
	Is	Vg	Is
pos. 1	60A	OFF	OFF
	70A	60A 125A	60A 140A
	80A	70A 135A	70A 150A
	90A 110/220V	80A 150A	80A 160A 110/220V
	100A 115/230V	90A 160A 110/220V	90A 170A 115/230V
	110A 120/240V	100A 170A 115/230V	100A 180A 120/240V
	125A	110A 180A 120/240V	115A 200A
pos. 8	140A	120A 190A	130A 220A

ISTRUZIONI PER IL MONTAGGIO
FORMA MONOSUPPORTO

ATTENZIONE: prima del montaggio verificare che le sedi coniche di accoppiamento (sia della saldatrice che del motore) siano regolari e ben pulite.

FORMA B3/B9:

1) Fissare lo scudo S al motore utilizzando viti e rosette adeguate allo scopo (fig.1A).

2) Applicare il tirante T per il fissaggio assiale del rotore avvitandolo a fondo sulla sporgenza dell'albero motore (fig.1A).

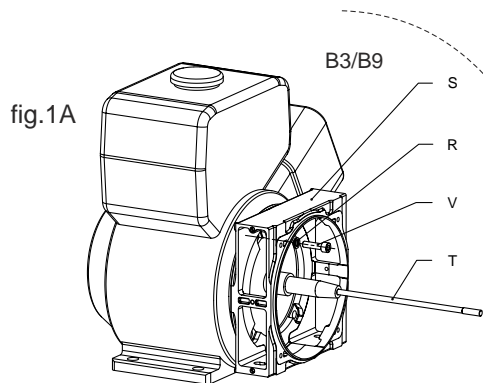
FORMA SAE:

1a) Fissare il giunto G1 al volano del motore utilizzando viti (classe min. di resistenza 8.8) e rosette adeguate allo scopo (fig.1E).

1b) Fissare la flangia F1 alla campana coprivolano del motore utilizzando viti e rosette adeguate allo scopo (fig.1F).

2a) Fissare lo scudo S alla flangia F1 utilizzando le viti V e le rosette R in dotazione (coppia di serraggio 25Nm) (fig.1F).

2b) Applicare il tirante T per il fissaggio assiale del rotore avvitandolo a fondo sulla sporgenza del giunto (fig.1F).



ASSEMBLING INSTRUCTIONS
SINGLE-BEARING FORM

CAUTION: before assembling verify that the conical coupling parts (both motor and welder) are in order and clean.

B3/B9 FORM:

1) Fasten the shield S to the motor using screws and washers adequate to the purpose. (fig.1A).

2) Apply the rod T for the axial clamping of the rotor, and screw it tight on the engine shaft.(fig.1A).

SAE FORM:

1a) Fix the G1 joint to the motor flywheel with suitable screws (min. resistance class 8.8) and washers (fig.1E).

1b) Fix the F1 flange to the motor flywheel cover using suitable screws and washers (fig.1F).

2a) Fasten the S shield to the F1 flange using the supplied V screws and R washers (driving torque 25Nm) (fig.1F).

2b) Apply the tie-rod T to axially secure the rotor and fully tighten onto the projecting part of the joint (fig.1F).

INSTRUCTIONS DE MONTAGE
FORME MONOPALIER

ATTENTION: Avant le montage vérifier que les sièges coniques pour l'accouplement (de la soudese et du moteur) soient en ordre et propres.

FORME B3/B9:

1) Fixez la flasque S au moteur à l'aide de vis et de rondelles appropriées.(fig.1A).

2) Monter la tige centrale T pour la fixation axiale, la vissant a fond sur le bout d'arbre du moteur (fig.1A).

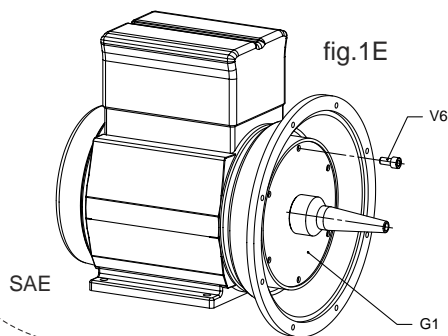
FORME SAE:

1a) Fixer le joint G1 au volant du moteur en utilisant des vis (classe min. de résistance 8.8) et des rondelles appropriées (fig.1E).

1b) Fixer la bride F1 au couvre-volant du moteur en utilisant des vis et des rondelles appropriées (fig.1F).

2a) Fixer le flasque S à la bride F1 en utilisant les vis V et les rondelles R fournies (couple de serrage 25Nm) (fig.1F).

2b) Appliquer la tige centrale T pour la fixation axiale du rotor en la vissant à fond sur la partie saillante du joint (fig.1F).



MONTAGEANLEITUNG
FORM EINZELAUFHÄNGUNG

ACHTUNG: Vor der Montage ist zu überprüfen, dass die Kegelsitze gleichmäßig und sauber sind.

FORM B3/B9:

1) Den Lagerschild S mit Hilfe entsprechenden Schrauben und Unterlegscheiben am Motor befestigen. (Abb.1A).

2) Die Zugstange T für die Achsbefestigung des Rotors durch vollständiges Einschrauben auf dem Überstand der Motorwelle anbringen (Abb.1A).

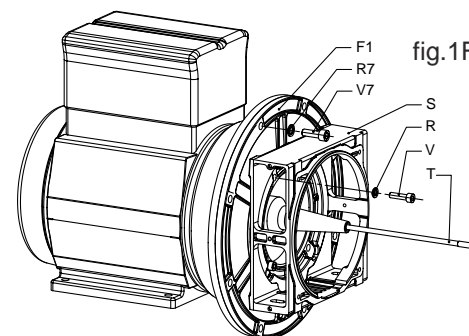
FORM SAE:

1a) Die Kupplung G1 mit geeigneten Schrauben (Mindestbeständigkeitsklasse 8.8) und Unterlegscheiben am Motorschwungrad festmachen (Abb.1E).

1b) Den Flansch F1 an der Schutzglocke des Motorschwungrads festmachen. Hierzu geeignete Schrauben und Unterlegscheiben verwenden (Abb.1F).

2a) Den Lagerschild S mit Hilfe der mitgelieferten Schrauben V und Unterlegscheiben R am Flansch F1 befestigen (Anzugsmoment 25Nm) (Abb.1F).

2b) Die Zugstange T zur Axialfeststellung des Rotors anbringen und energisch auf dem Kupplungsvorsprung aufschrauben (Abb. 1F)



3) Fissare la saldatrice completa allo scudo con le 4 viti V1 e relative rosette R1 in dotazione (coppia di serraggio 25Nm) (fig.1B).

4) Bloccare assialmente il rotore applicando le 2 rosette R2 e serrando il dado autobloccante D2 sul tirante T con chiave dinamometrica (coppia di serraggio 30Nm ±10%) (fig.1B).

Attenzione: prima di applicare il dado osservare che la porzione filettata del tirante penetri nel rotore permettendo così un sicuro bloccaggio.

5) Collegare i connettori C e C1; effettuare la messa a terra e l'eventuale collegamento del carica batterie (vedi schema elettrico Fig.2); bloccare il gruppo connettori alla carcassa, mediante innesto nella apposita sede predisposta C2

6) Fissare il quadro elettrico P4 alla saldatrice, utilizzando le 6 viti V4 (automaschianti M5x16) in dotazione (4 viti nel caso di cuffia senza prese)

3) Fasten the complete welder to the shield using the 4 screws V1 and washers R1 provided (driving torque 25Nm). (fig.1B).

4) Lock axially the rotor by placing the 2 washers R2 and tight the self-locking nut D2 on the rod T, using a torque spanner (driving torque 30Nm ±10%). (fig.1B).

Caution: before applying the nut, make sure that the threaded part of the rod enters the rotor, in order to obtain a tight lock.

5) Join the C and C1 connectors; after making the ground connection and the connection to the battery-charger (see wiring diagram Fig.2); fasten the connector unit to the frame by fitting it into the C2 housing provided

6) Fasten the P4 electric control panel to the welder using the 6 V4 screws (self-tapping M5x16 screws) provided (or 4 screws for the protection casing without sockets)

3) Fixez la soudese complet à la flasque à l'aide des 4 vis V1 et des rondelles correspondantes R1 fournies en dotation (couple de serrage 25Nm). (fig.1B)

4) Bloquer axialement le rotor, en utilisant les 2 rondelles R2 et vissant a fond l'écrou autobloquant D2 sur la tige centrale T en utilisant la clef dynamométrique (couple de serrage 30Nm ±10%) (fig.1B).

Attention: avant de mettre l'écrou, contrôler que la partie fileté de la tige centrale entre dans le rotor, permettant ainsi un blocage fermé.

5) Connectez les connecteurs C et C1. Mettez à la terre et connectez éventuellement le chargeur de batteries (voir le schéma électrique Fig.2). Solidarisez le groupe de connecteurs à la carcasse par emboîtement dans le siège C2 prévu à cet effet

6) Solidarisez le tableau électrique P4 et la soudese à l'aide des 6 vis V4 (vis autotaraudeuses M5x16) fournies en dotation (4 vis si le protecteur n'a pas de prise)

3) Den kompletten Schweißmaschine mit Hilfe von 4 Schrauben V1 und entsprechenden Unterlegscheiben R1 am Lagerschild befestigen (Anzugsmoment 25Nm) (Abb.1B).

4) Den Rotor in Achsenrichtung blockieren, indem man die 2 Unterlegscheiben R2 anbringt und die selbstsperrende Mutter D2 auf der Zugstange T mit einem Drehmomentenschlüssel anzieht (Drehmoment 30Nm ±10%). (Abb.1B)

Achtung: Bevor die Mutter angebracht wird, ist sicherzustellen, dass der Gewindeteil der Zugstange in den Rotor eingeschraubt wird, um eine sichere Blockierung zu ermöglichen.

5) Der Verbinder C und C1 an der Schalttafel anschließen. Die Erdung und ggf. den Anschluss des Batterieladegeräts ausführen (siehe Schaltplan Fig.2); den Verbindersatz durch Einrasten der entsprechenden, vorbereiteten Aufnahme C2 am Gehäuse blockieren

6) Die Schalttafel P4 mit Hilfe der 6 im Lieferumfang enthaltenen, (selbststeinschneidenden M5x16) Schrauben V4 (4 Schrauben im Falle der Abdeckplatte ohne Steckdosen) am Schweißmaschine befestigen

INSTRUCCIONES PARA EL MONTAJE
FORMA MONOSPORTE

ATENCIÓN: Antes del montaje, verificar que las partes cónicas del acoplamiento estén en orden y bien limpias.

FORMA B3/B9:

1) Fijar la caja S al motor utilizando los tornillos y arandelas adecuados para ello. (fig.1A)

2) Montar el tirante T para la fijación axial del rotor atornillándolo a fondo sobre el saliente del cigüeñal del motor (fig.1A)

FORMA SAE:

1a) Fijar la junta G1 al volante del motor utilizando tornillos (clase mín. de resistencia 8.8) y arandelas adecuados para ello (fig.1E).

1b) Fijar la brida F1 a la campana cubrevolante del motor utilizando tornillos y arandelas adecuados para ello (fig.1F).

2a) Fijar el escudo S a la brida F1 utilizando los tornillos V y las arandelas R incluidos en el suministro (par de apriete 25Nm) (fig.1F).

2b) Instalar el tirante T para la fijación axial del rotor, enroscándolo completamente en el resalto de la junta (fig.1F).

ISTRUZIONI PER IL MONTAGGIO
FORMA MONOSUPPORTO

- 7) chiudere il foro presente sul quadro elettrico con il tappo in plastica P5, e quelli sul lato posteriore della carcassa (se non utilizzati) mediante i passacavi a membrana P1
- 8) posizionare il coperchio P3 e fissarlo serrando le viti flangiate V3
- 9) montare le due protezioni IP23 P2, fissandole ai fianchi dello scudo anteriore con le apposite viti V2 (automaschianti M5x16) nei 3 punti previsti
- 10) fissare la saldatrice al telaio utilizzando supporti antivibranti adeguati

ASSEMBLING INSTRUCTIONS
SINGLE-BEARING FORM

- 7) close the hole on the electric control panel using the P5 plastic plug; close the holes on the rear side of the frame (if not used) using the P1 membrane-type cable glands
- 8) position the cover P3 and fasten it in place using the flanged V3 screws
- 9) assemble the two P2 IP23 protections and fasten them to the sides of the front shield using the respective V2 screws (self-tapping M5x16 screws) in the 3 points foreseen
- 10) fasten the welder to the frame using appropriate vibration-damping supports

OPERATION DE MONTAGE
FORME MONOPALIER

- 7) fermez le trou qui se trouve sur le tableau électrique à l'aide du bouchon en plastique P5. Fermez les trous qui se trouvent à l'arrière de la carcasse (s'ils ne sont pas utilisés) à l'aide des passe-câbles à membrane P1
- 8) positionnez ce couvercle P3 puis fixez-le en vissant les vis à bride V3
- 9) montez les deux dispositifs de protection IP23 P2, en les fixant aux 3 points prévus sur les côtés de la flasque avant à l'aide des vis V2 (autotaraudeuses M5x16) prévues à cet effet
- 10) fixez la soudese au cadre au moyen des supports antivibrants adéquate

MONTAGEANLEITUNG
FORM EINZELAUFHÄNGUNG

- 7) die an der Schalttafel vorhandene Bohrung mit dem Kunststoffstopfen P5 und die Bohrungen auf der Rückseite des Gehäuses (sofern sie nicht genutzt werden) mit Hilfe von Kabeldurchführungen mit Membrane P1 verschließen
- 8) den Deckel P3 platzieren und ihn mit Hilfe der Flanschschrauben V3 durch Anziehen befestigen
- 9) die beiden Schutzeinrichtungen IP23 P2 durch Befestigen mit den entsprechenden, (selbsteinschneidenden M5x16) Schrauben V2 an den Seiten des vorderen Lagerschildes an den 3 vorgesehenen Stellen einbauen
- 10) den Schweißmaschine mit Hilfe von Schwingmetallen am Rahmen befestigen

INSTRUCCIONES PARA EL MONTAJE
FORMA MONOSOPORTE

- 7) cerrar el agujero que hay en el cuadro eléctrico con el tapón de plástico P5, y los que hay en el lado trasero de la carcasa (si no se utilizan) mediante los aisladores pasapanel de membrana P1
- 8) colocar la tapa P3 y fijarla apretando los tornillos con bridas V3
- 9) montar las dos protecciones IP23 P2, fijándolas a los lados de la caja delantera con los específicos tornillos V2 (de rosca cortante M5x16) en los 3 puntos previstos
- 10) fijar la soldadora al bastidor utilizando soportes antivibrantes adecuados

fig.1B

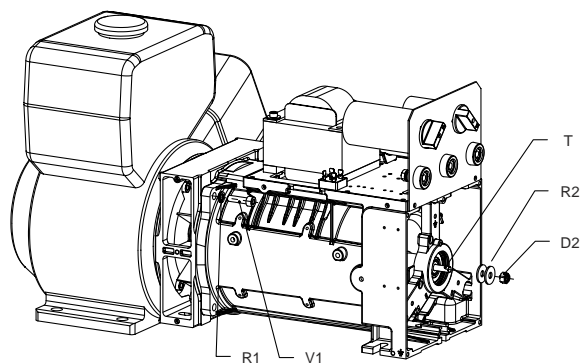


fig.1C

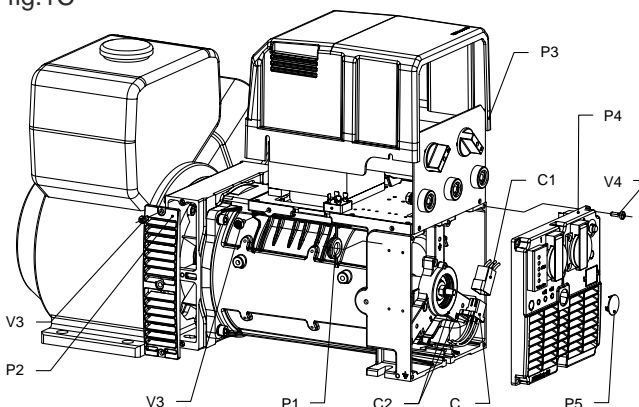
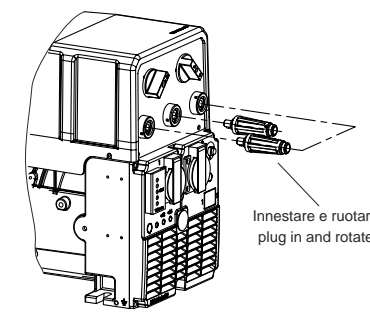


fig.1D



ISTRUZIONI PER IL MONTAGGIO
FORMA B34 (bi-supporto)

- si raccomanda di realizzare l'allineamento con cura, verificando che lo scarto di concentricità e parallelismo dei due semi-giunti non sia superiore a 0.1mm.
- Applicare alla saldatrice il semigiunto di accoppiamento e la campana di allineamento
 - Applicare all'albero del motore l'altro semigiunto di accoppiamento
 - Accoppiare saldatrice e motore, fissando la campana di allineamento
- Verificare che per il cuscinetto posteriore esista uno spazio sufficiente a permettere la dilatazione assiale del rotore (almeno 1mm)
- da questo momento procedere come indicato al punto 5 e seguenti delle istruzioni per il montaggio della forma monosupporto

ASSEMBLING INSTRUCTIONS
B34 FORM (double bearing)

- the alignment must be made with care, checking that the difference in concentricity and parallelism of the two half joints does not exceed 0.1mm
- Apply the half-coupling and the adapter to the welder
 - Apply the other half-coupling to the motor shaft
 - Couple the welder and the motor and fasten the adapter
- Make sure there is enough space for the rear bearing to permit the axial expansion of the rotor (at least 1mm)
- from now on proceed as indicated at step 5 of the instructions for mounting the single-bearing form

INSTRUCTIONS DE MONTAGE
FORME B34 (bi-palier)

- il est conseillé d'effectuer l'alignement avec soin, en vérifiant que l'écart de concentricité et de parallélisme des deux demi-joints ne résulte pas supérieur à 0.1mm.
- Appliquez sur la soudese le demi-joint de couplage et la cloche d'alignement
 - Appliquez à l'arbre du moteur l'autre demi-joint de couplage
 - Couplez la soudese et le moteur, en fixant la cloche d'alignement
- Assurez-vous qu'il existe un espace suffisant pour le palier postérieur afin de permettre la dilatation axiale du rotor (au moins 1 mm)
- Procéder ensuite comme indiqué au point 5 et suivantes des instructions de montage de la forme monopalier

MONTAGEANLEITUNG
FORM B34 (doppeltes Lager)

- Die Ausrichtung ist besonders sorgfältig durchzuführen. Entsprechend ist zu überprüfen, dass die Abweichung von der Konzentrität und der Parallelität nicht mehr als 0,1mm beträgt.
- Die Kupplungshälfte und die Kupplungsglocke am Schweißmaschine anbringen
 - Die andere Kupplungshälfte an der Motorwelle anbringen
 - Schweißmaschine und Motor durch Befestigen der Kupplungsglocke
- Sicherstellen, dass für das hintere Lager ausreichend Platz vorhanden ist, um eine axiale Ausdehnung des Läufers zu gestatten (mindestens 1mm)
- Ab diesem Punkt ist die Vorgehensweise gleich wie jene beginnend mit Punkt 5 der Montageanweisungen für die Form Einzelaufhängung

INSTRUCCIONES PARA EL MONTAJE
FORMA B34 (bi-soporte)

- se recomienda efectuar la alineación con cuidado, verificar que el error de concentricidad y paralelismo de los dos semi-acoplamientos no sea superior a 0,1mm
- Aplicar a la soldadora la semijunta de acoplamiento y la campana de alineación
 - Aplicar la otra semijunta de acoplamiento al eje del motor
 - Acoplar soldadora y motor, fijando la campana de alineación
- Comprobar que para el cojinete trasero exista un espacio suficiente que permita la dilatación axial del rotor (como mínimo 1 mm)
- De este momento en adelante seguir las indicaciones del punto 5 y siguientes de las instrucciones para el montaje de la forma monosoporte

RICERCA GUASTI	TROUBLE SHOOTING	RECHERCHES DE PANNES	STÖRUNGSSUCHE	ELIMINACION DE AVERIAS
Manca tensione a vuoto	Lack of no-load voltage	Absence de tension a vide	Leerlaufspannung fehlt	Falta la tensión eléctrica en vacío
<p>? Macchina smagnetizzata: a macchina avviata applicare ai morsetti d'uscita (connettore statore o prese) per un secondo una tensione continua compresa tra i 4.5 e 12V</p> <p>? Power switch in posizione errata: disporlo su GEN</p> <p>? Condensatore difettoso: sostituirlo</p> <p>? Diodo rotore difettoso: sostituirlo</p> <p>? Avvolgimento in cto o difetto di isolamento o connessioni difettose. Controllare le resistenze degli avvolgimenti (vedi tabella) e l'isolamento</p>	<p>? Loss of residual magnetism: feed for one second the output terminals (stator connector or sockets) with a DC voltage (4.5V-12V) without stopping the machine</p> <p>? Power switch in wrong position: place it on GEN</p> <p>? Fault capacitor: change it</p> <p>? Rotor diode failure: change it</p> <p>? Short circuit in winding or fault insulation or loose connections. Check the windings resistances (as table) and the insulation</p>	<p>? Perte du remanent: avec la machine tournante appliquer aux bornes de sortie (connecteur du stator ou prises) pour 1 sec une impulsion de tension continue (batterie 4.5-12V)</p> <p>? Power switch en position incorrecte: changer la position sur GEN</p> <p>? Condensateur défectueux: le changer</p> <p>? Diode rotor en court-circuit: changer le diode</p> <p>? Bobinages en cto ou a la masse ou connection desserrées: vérifier les résistances des bobinages suivant le tableau et l'isolement vers la masse</p>	<p>? Maschine entmagnetisiert: bei laufender Maschine an den Ausgangsklemmen (Statorverbinder oder Steckdosen) für eine Sekunde eine Gleichspannung zwischen 4,5 und 12V eingeben.</p> <p>? Power switch in der falschen Position: richtig einstellen in Stellung GEN</p> <p>? Kondensator defekt: austauschen.</p> <p>? Rotordiode defekt: austauschen.</p> <p>? Wicklung kurzgeschlossen, Isolierungsfehler oder Anschlüsse defekt. Die Widerstände der Wicklungen (siehe Tabelle) und die Isolierung überprüfen.</p>	<p>? Máquina desexcitada: con la máquina arrancada aplicar a los bornes de salida (conector de estator o tomas) durante un segundo una tensión continua comprendida entre 4,5 y 12V</p> <p>? Power switch en posición errónea: desplazarlo en posición GEN</p> <p>? Condensador defectuoso: sustituirlo</p> <p>? Diodo giratorio defectuosos: sustituirlo</p> <p>? Bobinado en corto-circuito ó defecto de aislamiento o conexiones defectuosas: controlar las resistencias de los bobinados (véase la tabla) y el aislamiento</p>
Tensione a vuoto bassa	Too low no load voltage	Tension a vide du générateur trop basse	Zu niedriger Leerlaufspannung	Tensión en vacío baja
<p>? Range Selector in posizione errata</p> <p>? Velocità del motore troppo bassa: regolare la velocità a 3150rpm (50Hz) o 3750rpm (60Hz) a vuoto.</p> <p>? Diodo rotore difettoso: sostituirlo</p> <p>? Avvolgimenti in cortocircuito: controllare le resistenze degli avvolgimenti (vedi tabella)</p> <p>? Condensatore difettoso: sostituirlo</p>	<p>? Range Selector in wrong position</p> <p>? Too low engine speed: set it to 3150rpm (50Hz) or 3750rpm (60Hz) in no-load condition</p> <p>? Rotor diode failure: change it</p> <p>? Short circuit in winding: check the winding resistance (as table)</p> <p>? Fault capacitor: change it</p>	<p>? Range Selector en position incorrecte</p> <p>? Vitesse du moteur trop faible: augmenter la vitesse de rotation a vide 3150rpm (50Hz) ou 3750rpm (60Hz)</p> <p>? Diode rotor en court-circuit: changer le diode</p> <p>? Bobinages en cto ou a la masse: vérifier les résistances des bobinages suivant le tableau</p> <p>? Condensateur défectueux: le changer</p>	<p>? Range Selector in der falscher Position</p> <p>? Geschwindigkeit des Motors zu niedrig: Die Geschwindigkeit auf 3150rpm (50Hz) oder 3750rpm (60Hz) bei Leerlauf einstellen.</p> <p>? Rotordiode defekt: austauschen.</p> <p>? Wicklungen kurzgeschlossen: Widerstände der Wicklungen überprüfen (siehe Tabelle).</p> <p>? Kondensator defekt: austauschen</p>	<p>? Range Selector en posición errónea</p> <p>? Velocidad del motor demasiado baja: regular la velocidad a 3150rpm (50Hz) ó 3750rpm (60Hz) en vacío</p> <p>? Diodo giratorio defectuosos: sustituirlo</p> <p>? Bobinados en corto-circuito: controlar las resistencias de los bobinados (véase la tabla)</p> <p>? Condensador defectuoso: sustituirlo</p>
Tensione a vuoto alta	Too high alternator no load voltage	Tension du générateur trop élevé á vide	Zu hoch Leerlaufspannung	Tensión en vacío alta
<p>? Range Selector in posizione errata</p> <p>? Velocità del motore troppo alta: regolare la velocità a 3150rpm (50Hz) o 3750rpm (60Hz) a vuoto.</p>	<p>? Range Selector in wrong position</p> <p>? Too high engine speed: set it to 3150rpm (50Hz) or 3750rpm (60Hz) in no-load condition</p>	<p>? Range Selector en position incorrecte</p> <p>? Vitesse du moteur trop élevée: diminuer la vitesse de rotation a vide a 3150rpm (50Hz) ou 3750rpm (60Hz)</p>	<p>? Range Selector in der falscher Position</p> <p>? Geschwindigkeit des Motors zu hoch: Die Geschwindigkeit auf 3150rpm (50Hz) oder 3750rpm (60Hz) bei Leerlauf einstellen.</p>	<p>? Range Selector en posición errónea</p> <p>? Velocidad del motor demasiado alta: regular la velocidad a 3150rpm (50 Hz) ó 3750rpm (60Hz) en vacío</p>
Tensione corretta a vuoto ma bassa a carico	Correct no-load voltage but low load voltage	Tension correcte a vide, mais trop basse en charge	Richtige leerlaufspannung aber niedrige lastspannung	Tensión correcta en vacío pero baja en carga
<p>? Diodo rotore difettoso: sostituirlo</p> <p>? Possibile sovraccarico: controllare la corrente di carico</p> <p>? Il motore rallenta: contattare il costruttore del motore; possibile scelta errata del motore</p>	<p>? Rotor diode failure: change it</p> <p>? Possible overload: check value of load current</p> <p>? The engine speed falls off: contact the engine specialist; too low engine power</p>	<p>? Diode rotor en court-circuit: changer le diode</p> <p>? Possibilité de surcharge: contrôler le courant de sortie</p> <p>? Le moteur thermique ralentit trop avec le charge: cela signifie que le moteur n'est pas suffisamment puissant ou qu'il est mal réglé: regarder et contacter éventuellement le constructeur du moteur</p>	<p>? Rotordiode defekt: austauschen.</p> <p>? Mögliche Überlastung: Den Ladestrom überprüfen.</p> <p>? Der Motor verlangsamt: Den Motorenhersteller befragen; es ist möglich, daß ein falscher Motor gewählt wurde.</p>	<p>? Diodo giratorio defectuosos: sustituirlo</p> <p>? Posible sobrecarga: controlar la corriente de carga</p> <p>? El motor cae de vueltas: contactar con el constructor del motor; posible elección errónea del motor</p>
Saldatura difettosa	Faulty welding	Soudage defectueux	Fehlerhaftes schweißen	Soldadura defectuosa
<p>? Elettrodo non corretto (vedi tabella)</p> <p>? Impedenza guasta</p>	<p>? Incorrect electrode (consult table)</p> <p>? Faulty impedance</p>	<p>? Électrode non correcte (voir tableau)</p> <p>? Reactance détruite</p>	<p>? Elektrode nicht korrekt (siehe Tabelle)</p> <p>? fehlerhafter Widerstand</p>	<p>? Electrodo incorrecto (véase tabla)</p> <p>? Avería en la impedancia</p>
Surriscaldamento della macchina	Over heating	Echauffement excessif de la machine	Erwärmung der maschine	Sobrecalentamiento de la máquina
<p>? Aperture di ventilazione parzialmente ostruite: smontare e pulire la cuffia di aspirazione e le aperture di espulsione aria dello scudo anteriore</p> <p>? Possibile sovraccarico: controllare la corrente di carico</p>	<p>? Ventilation inlet-outlet partially blocked: disassemble and clean the inlet casing or the front cover if it is necessary.</p> <p>? Possible overload: check value of load current</p>	<p>? Orifices de ventilation partiellement bouchées: démonter et nettoyer</p> <p>? Possibilité de surcharge: contrôler le courant de sortie</p>	<p>? Lüftungsöffnungen teilweise verstopft: Die Ansaughaube und die Luftauslasshauben ausbauen und reinigen.</p> <p>? Mögliche Überlastung: Den Ladestrom überprüfen.</p>	<p>? Ventanas de ventilación parcialmente obstruidas: desmontar y limpiar la tapa de aspiración y las de expulsión del aire</p> <p>? Posible sobrecarga: controlar la corriente de carga</p>
Tensione instabile Corrente di saldatura instabile	Unstable voltage Unstable welding current	Tension instable Courant instable	Unbeständige spannung Unbeständige schweiß-stromes	Tensión inestable Corriente de soldadura inestable
<p>? Contatti incerti: controllare le connessioni</p> <p>? Irregolarità di rotazione: verificare l'uniformità di rotazione (contattare il costruttore del motore).</p>	<p>? Loose contact: check connections</p> <p>? Uneven rotation: check for uniform rotation speed (contact the engine specialist)</p>	<p>? Contrôler que toutes les connections sont bien serrées</p> <p>? Irregularité de rotation du moteur: contacter le constructeur du moteur</p>	<p>? Ungenügende Kontakte: Die Verbindungen überprüfen.</p> <p>? Unregelmäßigkeiten der Rotation: Die Gleichmäßigkeit der Rotation überprüfen (Kontakt zum Motorenhersteller aufnehmen).</p>	<p>? Contactos dudosos: controlar las conexiones</p> <p>? Irregularidad de rpm: verificar la uniformidad de rpm (contactar con el constructor del motor)</p>
Macchina rumorosa	Noisy generator	Machine bruyante	Geräusentwicklung beim maschinenlauf	Maquina ruidosa
<p>? Cuscinetti rovinati: sostituirli</p> <p>? Accoppiamento difettoso: verificare e riparare</p>	<p>? Broken bearings: replace</p> <p>? Poor coupling: check and repair</p>	<p>? Roulement défectueux: changer le roulement</p> <p>? Accouplement défectueux: vérifier</p>	<p>? Lager beschädigt: Austauschen.</p> <p>? Gruppierung defekt: Überprüfen und instand setzen.</p>	<p>? Rodamientos defectuosos: sustituirlos</p> <p>? Acoplamiento defectuoso: verificar y reparar</p>

<p align="center">Norme e Direttive UE</p> <p> Estratto della dichiarazione di conformità CE:</p> <p align="center">NSM S.r.l.</p> <p>Via Lazio, 5/b - 36015 Schio (VI), ITALIA</p> <p>dichiara, sotto la propria responsabilità, che le saldatrici NSM:</p> <p align="center">WS AC</p> <p>sono conformi alle Norme:</p> <p align="center">EN60034-1, EN60974-1, EN50199</p> <p>e soddisfano i requisiti essenziali richiesti dalle direttive comunitarie e relative modifiche</p> <p align="center">2006/95/CE, 2004/108/CE</p>	<p align="center">Standards and EU Directives</p> <p> Extract of CE conformity declaration:</p> <p align="center">NSM S.r.l.</p> <p>Via Lazio, 5/b - 36015 Schio (VI), ITALIA</p> <p>declares, under its own responsibility, that NSM's welders:</p> <p align="center">WS AC</p> <p>comply to technical standards:</p> <p align="center">EN60034-1, EN60974-1, EN50199</p> <p>and they comply to basic elements of EC regulations about</p> <p align="center">2006/95/CE, 2004/108/CE</p>	<p align="center">Normes et Directives UE</p> <p> Extrait de la déclaration de conformité CE:</p> <p align="center">NSM S.r.l.</p> <p>Via Lazio, 5/b - 36015 Schio (VI), ITALIA</p> <p>déclare, sous sa propre responsabilité que les soudeuses NSM:</p> <p align="center">WS AC</p> <p>sont conformes aux Normes:</p> <p align="center">EN60034-1, EN60974-1, EN50199</p> <p>et satisfont les conditions essentielles exigées par les directives communautaires</p> <p align="center">2006/95/CE, 2004/108/CE</p>	<p align="center">Normen und EU Richtlinien</p> <p> Auszug aus CE Konformitätserklärung:</p> <p align="center">NSM S.r.l.</p> <p>Via Lazio, 5/b - 36015 Schio (VI), ITALIA</p> <p>erklärt, unter eigener Verantwortung, dass die Schweissmaschinen NSM:</p> <p align="center">WS AC</p> <p>folgenden Richtlinien entsprechen:</p> <p align="center">EN60034-1, EN60974-1, EN50199</p> <p>und die Grundanforderungen der Richtlinien der Gemeinschaft und Entsprechende Änderungen erfüllen</p> <p align="center">2006/95/CE, 2004/108/CE</p>	<p align="center">Normas y Directivas de la UE</p> <p> Extracto de la declaración de conformidad CE:</p> <p align="center">NSM S.r.l.</p> <p>Via Lazio, 5/b - 36015 Schio (VI), ITALIA</p> <p>declara, bajo su responsabilidad, que las soldadoras NSM:</p> <p align="center">WS AC</p> <p>están conformes con las Normas:</p> <p align="center">EN60034-1, EN60974-1, EN50199</p> <p>y cumplen con los requisitos esenciales requeridos por las directivas comunitarias y relativas modificaciones</p> <p align="center">2006/95/CE, 2004/108/CE</p>
---	---	--	--	---

CONDIZIONI GENERALI DI GARANZIA

- NSM garantisce l'assenza di difetti e la buona costruzione e qualità dei suoi prodotti per 12 mesi dalla data di ns. fatturazione. Durante il suddetto periodo NSM si impegna a riparare o, a propria discrezione, a sostituire (a proprie spese) nella propria Sede quelle parti che si fossero avariate, senza altro tipo di responsabilità diretta o indiretta.
- La decisione sul riconoscimento o meno dell'operatività della garanzia è riservata esclusivamente a NSM previo esame delle parti avariate, che dovranno pervenire in Porto Franco alla sua Sede di Schio (VI) Italia; La responsabilità di NSM sarà limitata alla riparazione/sostituzione del prodotto difettoso e non comprenderà il risarcimento di eventuali danni diretti e indiretti derivati dal difetto riscontrato. In qualunque caso il giudizio di NSM è insindacabile e definitivo.
- Ogni reclamo deve contenere la descrizione della merce, la data fattura, una relazione completa del difetto riscontrato e il Numero di Serie della/e macchina/e (vedi targhetta adesiva).
- Tutte le eventuali spese di viaggio, trasferta, trasporto, mano d'opera per lo smontaggio e rimontaggio dell'alternatore dall'apparecchiatura azionante sono sempre a carico dell'acquirente, anche in caso di verifica per preventivo.
- Fanno eccezione le macchine per utilizzo continuato o per noleggio, per le quali la garanzia è limitata a 1.000 ore di funzionamento o a 6 mesi dalla data di ns. fatturazione, secondo il limite raggiunto per primo.
- Rimane esclusa ogni altra responsabilità ed obbligazione da parte di NSM per ulteriori danni o perditte dirette o indirette derivanti dall'uso o dall'impossibilità d'uso della macchina sia parziale che totale.
- Relativamente alle macchine e/o ai componenti inviati a NSM per verifica, trascorso un mese dalla comunicazione scritta tramite "Scheda di Riparazione" da parte di NSM al cliente, nulla ricevendo in riscontro, NSM non sarà più responsabile della custodia del bene del cliente detenuto presso la propria sede.
- La GARANZIA DECADE se durante il periodo predetto i prodotti NSM sono:
 - immagazzinati in luogo non adatto;
 - riparati o modificati da personale non autorizzato da NSM;
 - usati o sottoposti a manutenzione non in base alle istruzioni stabilite da NSM;
 - sottoposti ad errata installazione o ad errata applicazione.
 - utilizzati in zone con condizioni climatiche particolari che richiedano l'adozione di modifiche agli apparati di raffreddamento.
 - sovaccaricati o impiegati in prestazioni diverse da quelle per le quali sono stati forniti.
- La garanzia verrà sospesa fino a che il cliente non avrà provveduto all'integrale pagamento di quanto dovuto e comunque qualora il cliente fosse inadempiente nei pagamenti per qualunque ragione.
- La presente garanzia annulla e sostituisce ogni altra garanzia.

PROCEDURA GENERALE DI GARANZIA

- Segnalazione al Servizio Assistenza Tecnica, a mezzo e-mail o fax, prima che la macchina o il particolare venga inviato presso NSM per le verifiche del caso, comunicando: descrizione della merce, data di acquisto, una relazione completa del difetto riscontrato e Numero di Serie della/e macchina/e (vedi etichetta adesiva).
- Invio in Porto Franco presso la Sede NSM di Schio (VI) Italia, della/e macchina/e o del particolare per il quale si richiede l'intervento o la verifica.
- Nel caso in cui la macchina sia inviata per verifica dovrà essere completa di tutti i suoi pezzi originali.
- Il Servizio Assistenza Tecnica verificherà la macchina o il particolare ricevuto e nel caso in cui si riconosca la garanzia, sarà cura di NSM far pervenire al cliente la macchina o il particolare, riparato o sostituito, gratuitamente, trasporto escluso.

GENERAL TERMS of WARRANTY

- NSM warrants the absence of defects and the proper manufacturing and quality of its products for 12 months from NSM invoice date. During that period NSM engages in repairing or replacing, at its option (at its charge) at its premises, all those parts which failed without any other type of liability, direct or indirect.
- The decision about warranty operating time approval is NSM's exclusive right and is subjected to a previous examination of the failed parts which will have to be forwarded free of charge (carriage paid) to NSM, Schio (VI) Italy for analysis; NSM responsibility will be limited to the repairing/replacing of defective product and it will not include the refunding of any possible damage, both direct or indirect, coming from the defect found. In any case NSM decision is not subjected to appeal and it is definitive.
- Any claim must contain description of the goods, date of invoice, a full report of the defect found and Serial Number of the machine (see adhesive label).
- All possible expenses concerning travel, board, transport and labour for assembly and disassembly of the alternator from its prime mover are always at the buyer's charge, also in case of inspection for estimation.
- An exception is for continuous duty machines or for hire use, for those the warranty is limited to 1.000 working hours or to 6 months from date of invoice, whichever comes first.
- It is excluded any other responsibly and liability of NSM for further damage or loss, direct or indirect, coming from use or from impossibility to use the machine, either partial or total.
- Concerning machines and/or components sent to NSM to be checked, in case we do not receive any answer from the customer after one month from written information through "Repairing Report" sent from NSM to the customer, NSM will not be responsible any longer for the safe keeping of customer's goods in its possession.
- WARRANTY WILL BE VOID if during said period the following anomalies should occur:
 - inadequate storage;
 - repairing or modification by unauthorised personnel;
 - use or maintenance conditions which do not conform with the instructions established by NSM;
 - wrong installation or application other from what the product was meant for;
 - use in zones with particular climatic condition, demanding the adoption of modifications to the cooling apparatus;
 - overload or use in applications different from ones the product was supplied for.
- Warranty coverage will be suspended till the client has totally covered all due amounts and whenever the client, for whatever reason, is late in payments.
- Present warranty annuls and replaces any other warranty.

GENERAL PROCEDURE OF WARRANTY

- Report to the Service Department by e-mail or fax before the machine or the part are sent to NSM for carrying out checks, advising: description of the goods, date of invoice, a full report of the defect found and Serial Number of the machine (see adhesive label).
- Dispatch free of charge (carriage paid) to the Service Department of NSM, Schio (VI) Italy, of the machine or part for which the intervention or check are required.
- In case the machine is sent for check, it will have to be complete with all its original pieces.
- Service Department will check the machine or the part received and should the warranty be approved, will be NSM's care to send back to the customer the machine or the part, repaired or replaced, free of charge, transport not included.

CONDITIONS GÉNÉRALES de GARANTIE

- La NSM garantit zero défauts, la bonne construction et qualité de ses produits sur 12 mois à partir de la date de notre facturation. Pendant cette période, la NSM s'engage à réparer ou, selon son propre avis, à substituer (à ses propres frais) auprès de ses propres établissements les parties qui pourraient être abîmées, sans aucune autre responsabilité directe ou indirecte.
- La décision à propos de la reconnaissance ou non de l'opération de garantie est réservée exclusivement à la NSM après examens préalables des parties endommagées qui devront être réceptionnées Franco de Port à son siège de Schio (VI) Italie. La responsabilité de NSM sera limitée à la réparation ou le remplacement du produit défectueux et ne comprendra pas l'indemnisation de tout dommage direct ou indirect découlant de défauts constatés. Dans tous les cas, la décision de la NSM est inattaquable et définitive.
- Toute réclamation devra contenir la description de la marchandise, la date de la facture, une relation complète du défaut enregistré et le Numéro de Série de la/e machine/s (voir plaque adhésive).
- Tous les éventuels frais de voyage, déplacement, transport, d'œuvre pour le démontage et remontage de l'alternateur de de le moteur thermique l'appareil actionnant sont toujours à la charge de l'acheteur, même dans le cas de vérification pour devis.
- Une exception est faite pour les machines à utilisation continue ou en location, pour lesquelles la garantie est limitée à 1.000 heures de service ou à 6 mois à partir de la date de notre facturation, selon la limite atteinte en premier.
- Toutes autres responsabilité et obligation restent exclues de la part de la NSM dans le cas d'ultérieurs dommages ou pertes directes ou indirectes dérivant de l'usage ou de l'impossibilité d'usage de la machine, soit partielle que totale.
- En ce qui concerne les machines et/ou les pièces envoyés en NSM pour vérification, dès que un mois il sera passé de la date de la communication écrite par la "Fiche de Reparation" de la partie de NSM au client, en ne recevant aucune réponse, NSM ne se considère plus responsable pour le matériel du client en propre possession. NMS ne sera pas responsable de la garde des biens du client détenus chez le domicile du client.
- La GARANTIE EXPIRE si pendant la période précédemment indiquée les produits NSM s'avèrent :
 - avoir été stockés dans des lieux non appropriés;
 - avoir été réparés ou modifiés par du personnel non autorisé par la NSM;
 - avoir été utilisés ou soumis à un entretien ne correspondant pas aux instructions prescrites par la NSM
 - avoir été soumis à une installation ou application erronée.
 - avoir été utilisés dans des zones aux conditions climatiques particulières qui nécessitent l'adoption de modifications aux appareils de refroidissement.
 - avoir été surchargés ou employés pour des prestations différentes de celles pour lesquelles les produits ont été conçus.
- La garantie sera suspendue jusqu'au paiement intégral de la dette et dans le cas où le client ne soit pas régulier dans ses paiements, quelqu'en soit la raison.
- La présente garantie annule et substitue toute autre garantie.

PROCEDURE GENERALE DE GARANTIE

- Signalisation au Service Assistance Technique, par e-mail ou fax, avant que la machine ou la pièce ne soit envoyée auprès de la NSM pour les contrôles du cas présent, en communiquant : la description de la marchandise, la date d'achat, une relation complète du défaut enregistré et le Numéro de Série de la/e machine/s (voir étiquette adhésive).
- Envoi Franco de Port au siège de Schio (VI) Italie, de la NSM de la/e machine/s ou de la pièce, pour laquelle l'intervention ou la vérification est demandée. Dans le cas où la machine doit être expédiée pour effectuer des vérifications, elle devra être accompagnée de toutes ses pièces originales.
- Le Service Assistance Technique contrôlera la machine ou la pièce reçue, et dans le cas où la garantie serait reconnue, la NSM s'engage à faire parvenir au client la machine ou la pièce, réparée ou substituée, gratuitement, frais de transport exclus

ALLGEMEINE GARANTIEBEDINGUNGEN

- Die Fa. NSM gibt 12 Monate Garantie ab Rechnungsdatum auf die „zero defect“ Konstruktion und die Qualität der verwendeten Produkte. Während der oben genannten Zeit verpflichtet sich die Fa. NSM, in ihrem Firmensitz defekte Teile zu reparieren oder auch (auf eigene Kosten) zu ersetzen, ohne dass daraus eine weitere direkte oder indirekte Haftung abgeleitet werden könnte.
- Die Entscheidung über die Anerkennung der Garantie oder nicht liegt ausschließlich bei der Fa. NSM, nachdem die defekten Teile, die frachtfrei im Firmensitz in Fa. NSM (Vicenza), Italien, eintreffen müssen, dort begutachtet wurden. In jedem Fall ist die von der Fa. NSM getroffene Entscheidung unanfechtbar und definitiv.
- Jeder Reklamation muss die Beschreibung der Ware, das Rechnungsdatum, ein umfassender Bericht über den aufgetretenen Defekt sowie die Seriennummer der Maschine/n (siehe Typenschild-Aufkleber) enthalten.
- Eventuelle Reisekosten, Tagelohn, Transportkosten und Stundenlohn für Aus- und Zusammenbau des Generators an Antriebssystem gehen immer, auch im Rahmen eines Kostenvoranschlags, zu Lasten des Käufers.
- Eine Ausnahme dazu stellen die Maschinen für Dauerbetrieb oder Mietmaschinen dar, bei denen sich die Garantie auf 1.000 Betriebsstunden oder 6 Monate ab Rechnungsdatum erstreckt, und zwar je nachdem, welche Bedingung zuerst eintritt.
- Jegliche andere Art Haftung oder Verbindlichkeit seitens der Fa. NSM für weitere Schäden oder direkte und indirekte Verluste, die durch den Einsatz oder den teilweise oder insgesamt nicht möglichen Einsatz der Maschine entstanden, bleiben ausgeschlossen.
- Bezüglich aller Maschinen und/oder Komponenten, die an NSM zur Reparatur bzw. Überprüfung zugesandt werden, gilt wie folgt: Sollte nach Zusendung des "Reparaturberichts" seitens NSM an den Kunden ein Monat ohne Rückantwort vergangen sein, erklärt sich NSM für die Aufsicht der Ware des Kunden nicht mehr verantwortlich.
- Die GARANTIE ERLISCHT, falls innerhalb des vorgenannten Zeitraums für die Produkte der Fa. NSM Folgendes zutrifft:
 - Sie werden an einem ungeeigneten Ort gelagert.
 - Sie werden durch nicht von der Fa. NSM autorisiertes Personal repariert oder verändert.
 - Ihre Verwendung oder Wartung entspricht nicht den von der Fa. NSM festgelegten Anweisungen.
 - Sie werden falsch eingebaut oder unsachgemäß angewendet.
 - Sie werden unter besonderen, klimatischen Bedingungen eingesetzt, die Änderungen an den Kühlgeräten erforderlich machen.
 - Sie werden überlastet oder nicht im Rahmen der Bedingungen verwendet, für die sie geliefert wurden.
- Die Garantie erlischt bis zum vollen Ausgleich des ausstehenden Betrages und in jedem Fall, wenn der Kunde den Zahlungen aus einem beliebigen Grund nicht nachgekommest.
- Die vorliegende Garantie annulliert und ersetzt jede andere Garantie.

ALLGEMEINES VORGEHEN IM GARANTIEFALL

- Mitteilung zwecks entsprechender Überprüfung an den Kundendienst per E-Mail oder per Fax, bevor die Maschine oder das Bauteil an die Fa. NSM geschickt werden. Dazu sind anzugeben: Beschreibung der Ware, Kaufdatum, umfassender Bericht über den aufgetretenen Defekt und Seriennummer der Maschine/n (siehe Aufkleber).
- Frachtfreie Übersendung der Maschine/n oder des Bauteils, das repariert oder überprüft werden soll, an den Firmensitz NSM in Schio (Vicenza), Italien. Sollte die Maschine zwecks Überprüfung eingeschickt werden, müssen alle Originalteile beiliegen.
- Der Kundendienst unterzieht die Maschine oder das eingegangene Teil einer eingehenden Prüfung und falls der Garantieanspruch anerkannt wird, sorgt die Fa. NSM dafür, dass dem Kunden die reparierte oder ausgetauschte Maschine bzw. das eil kostenlos mit Ausnahme der Transportkosten zugestellt wird

CONDICIONES GENERALES de GARANTÍA

- NSM garantiza la falta de defectos y la buena fabricación y calidad de sus productos durante 12 meses a partir de la fecha de nuestra facturación. Durante dicho período NSM reparará o, según su propia decisión, reemplazará (con gastos a su cargo) en la propia Fábrica las piezas que pudieron averiarse, sin ninguna responsabilidad directa o indirecta.
- La decisión de reconocer o no la operatividad de la garantía es un derecho exclusivo de NSM, previo examen de las piezas averiadas, que deberán ser entregadas en Puerto Franco a la Fábrica de Schio (VI) Italia. La responsabilidad de NSM se limitará a la reparación/reemplazo del producto defectuoso y no incluirá el reembolso para posibles daños directos e indirectos resultantes del defecto reconstruido. De todos modos la decisión de NSM es indiscutible y definitiva.
- Cualquier reclamación deberá tener la descripción de la mercancía, la fecha de la factura, una descripción completa del defecto encontrado y el Número de Serie de la/s máquina/s (ver tarjeta adhesiva).
- Todos los gastos eventuales de viaje, traslado, transporte, mano de obra para el desmontaje y remontaje del alternador en el equipo accionador serán siempre a cargo del comprador, también en caso de una verificación para un presupuesto.
- Se exceptúan las máquinas para la utilización continua o para alquilar, para las cuales la garantía se limita a 1.000 horas de funcionamiento o a 6 meses de la fecha de nuestra facturación, según el límite que antes se alcance.
- Queda excluida cualquier otra responsabilidad y obligación por parte de NSM por ulteriores daños o pérdidas directas o indirectas que deriven del uso o de la imposibilidad de uso de la máquina tanto parcial como total.
- En cuanto a las máquinas y/o los componentes enviados a NSM para comprobar, una vez transcurrido un mes de la comunicación escrita a través de la "Ficha de Reparación" por parte de NSM al cliente, y no habiendo recibido ninguna notificación, NSM no se responsabiliza de la custodia del material del cliente en nuestra posesión.
- La GARANTÍA PIERDE SU VALIDEZ si durante el período antedicho los productos NSM son:
 - almacenados en un lugar inadecuado;
 - reparados o modificados por personal no autorizado por NSM;
 - utilizados o sometidos a un mantenimiento que no respete las instrucciones establecidas por NSM;
 - sometidos a una instalación equivocada o aplicación errada;
 - utilizados en zonas con condiciones climáticas particulares que requieran la realización de modificaciones de los aparatos de refrigeración.
 - sobrecargados o utilizados en prestaciones distintas de aquellas para las cuales fueron entregados.
- De todos modos, la garantía queda suspendida hasta que el cliente no habrá cubierto totalmente los pagos debidos y en cualquier caso si el cliente no realiza los pagos por alguna razón. Esta garantía anula y sustituye cualquier otra garantía.

PROCEDIMIENTO GENERAL DE GARANTÍA

- Indicar al Servicio de Asistencia Técnica, mediante e-mail o fax, antes que la máquina o la pieza se envíen a NSM para efectuar las verificaciones pertinentes, comunicando: la descripción de la mercancía, la fecha de compra, una descripción completa del defecto encontrado y el Número de Serie de la/s máquina/s (ver la etiqueta adhesiva).
- Envío un Puerto Franco a la Fábrica de la empresa NSM situada en Schio (VI) Italia de la/s máquina/s o de la pieza para la cual se requiere la intervención o la verificación.
- Si la máquina es enviada para una verificación, la misma deberá tener todas las piezas originales.
- El Servicio de Asistencia Técnica verificará la máquina o la pieza recibida y, si se reconociera la garantía, NSM enviará al cliente la máquina o la pieza, reparada o reemplazada, gratuitamente, transporte no incluido.