

PMG-WG A - SR

Per turbine eoliche
For Wind Turbines
Para turbinas eólicas



PMG-WG è un generatore per turbine eoliche ad alta efficienza, realizzato con magneti permanenti (Nd-Fe-B) al fine di ottenere un'elevata densità di potenza con ingombri molto limitati. L'esperienza NSM ed accurati test hanno permesso di realizzare un prodotto con bassissimo cogging, tale da permettere l'avviamento della turbina anche con velocità del vento minime.

La gamma attuale comprende generatori microeolici in grado di sviluppare potenze da 0,5 a 6kVA continui, con un'elevata capacità di sovraccarico (max kVA) per periodi limitati.

Su richiesta, NSM è in grado di sviluppare progetti con specifiche personalizzate.

PMG-WG is a high efficiency generator for wind turbines, manufactured with permanent magnets (Nd-Fe-B) in order to obtain high power density and very compact size.

NSM's experience and accurate tests have allowed us to develop a product with very low cogging, so that the wind turbine spins even with minimum wind speed. Current range includes micro wind generators that can supply continuous output power from 0,5 to 6kVA, with a high overload capacity (max kVA) for a limited time span.

On request, NSM can develop highly customized solutions.

El PMG-WG es un generador para turbinas eólicas de alto rendimiento, realizado con imanes permanentes (Nd-Fe-B) para obtener una elevada densidad de potencia y un tamaño reducido.

La experiencia de NSM y las pruebas precisas han permitido la realización de un producto con cogging muy bajo, a fin de permitir la rotación de la turbina aun con velocidad del viento mínima.

La gama actual incluye generadores micro-eólicos que pueden suministrar una potencia continua de 0,5 a 6kVA, con alta capacidad de sobrecarga (máx kVA) por un tiempo limitado.

A pedido, NSM puede desarrollar proyectos con especificaciones customizadas.

IT | Caratteristiche tecniche

PMG-WG A - SR

Tensione Standard 380V
Altri valori a richiesta

Classe d'isolamento H

Protezione IP 00

EN | Technical characteristics

PMG-WG A - SR

Standard voltage 380V
Other voltages on request

Insulation class H

Protection IP 00

ES | Características técnicas

PMG-WG A - SR

Voltaje estándar 380V
Otros valores a pedido

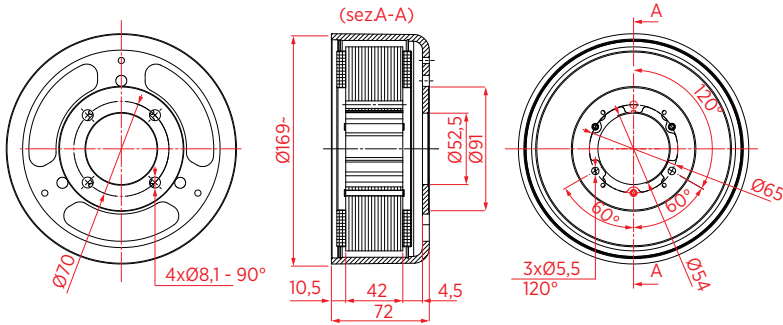
Clase de aislamiento H

Protección IP 00

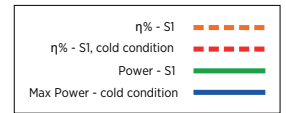
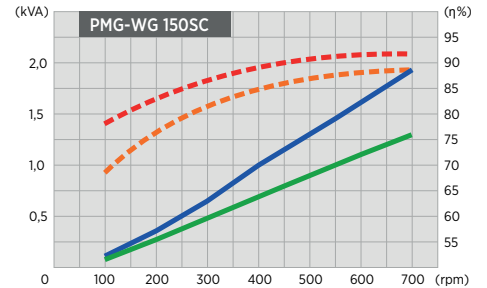
Modello Model Modelo	Potenza nominale Nominal Power Potencia nominal	Potenza max Max Power Potencia max	Cogging	rpm	Peso Weight Peso	
	cosφ 1 [kVA]	cosφ 1 [kVA]	[Nm]		A [Kg]	SR [Kg]
PMG-WG 150SC-22	0,5	0,6	< 0,25	415	7	---
PMG-WG 150SC-16	0,7	1,0	< 0,60	415	7	---
PMG-WG 185SC	1,2	1,8	< 0,60	415	---	10,5
PMG-WG 185MA	2,0	3,6	< 1,20	415	---	17,5
PMG-WG 185LA	3,0	4,9	< 1,60	415	---	24,5

A

PMG-WG 150

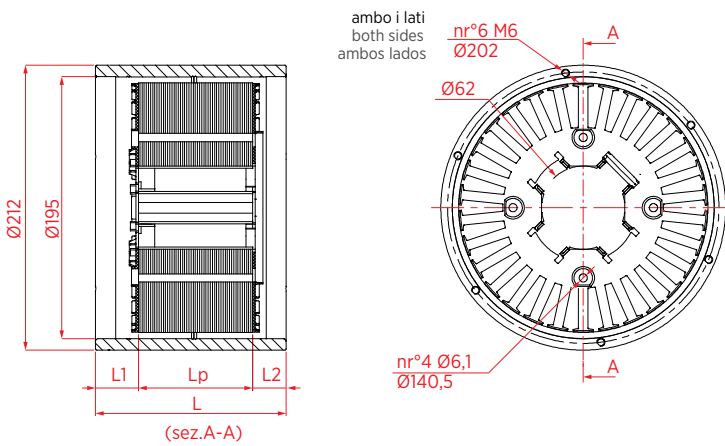


Technical Chart



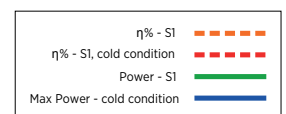
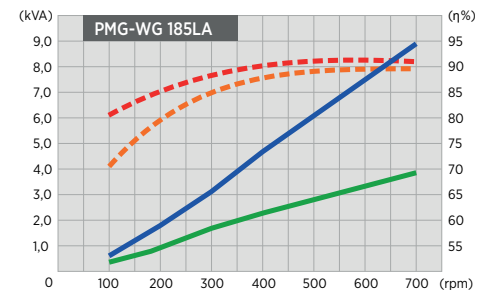
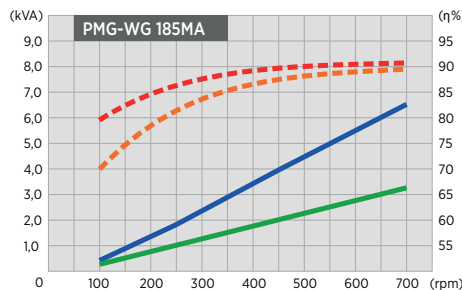
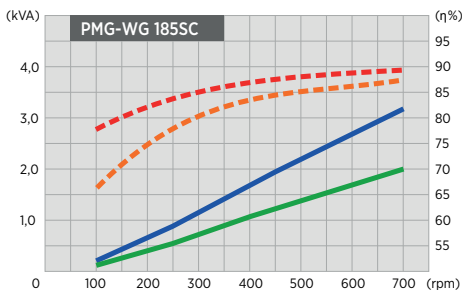
SR

PMG-WG 185



	L	Lp	L1	L2
PMG-WG 185SC	99	42	32	25
PMG-WG 185MA	142	85	32	25
PMG-WG 185LA	186	120	37	29

Technical Charts



Dati tecnici non impegnativi: NSM si riserva il diritto di apportare modifiche senza l'obbligo di darne preventiva comunicazione.

Technical data not binding: NSM reserves the right to modify the contents without prior notice.

Datos técnicos sin compromiso: NSM se reserva el derecho de hacer cambios sin previo aviso.