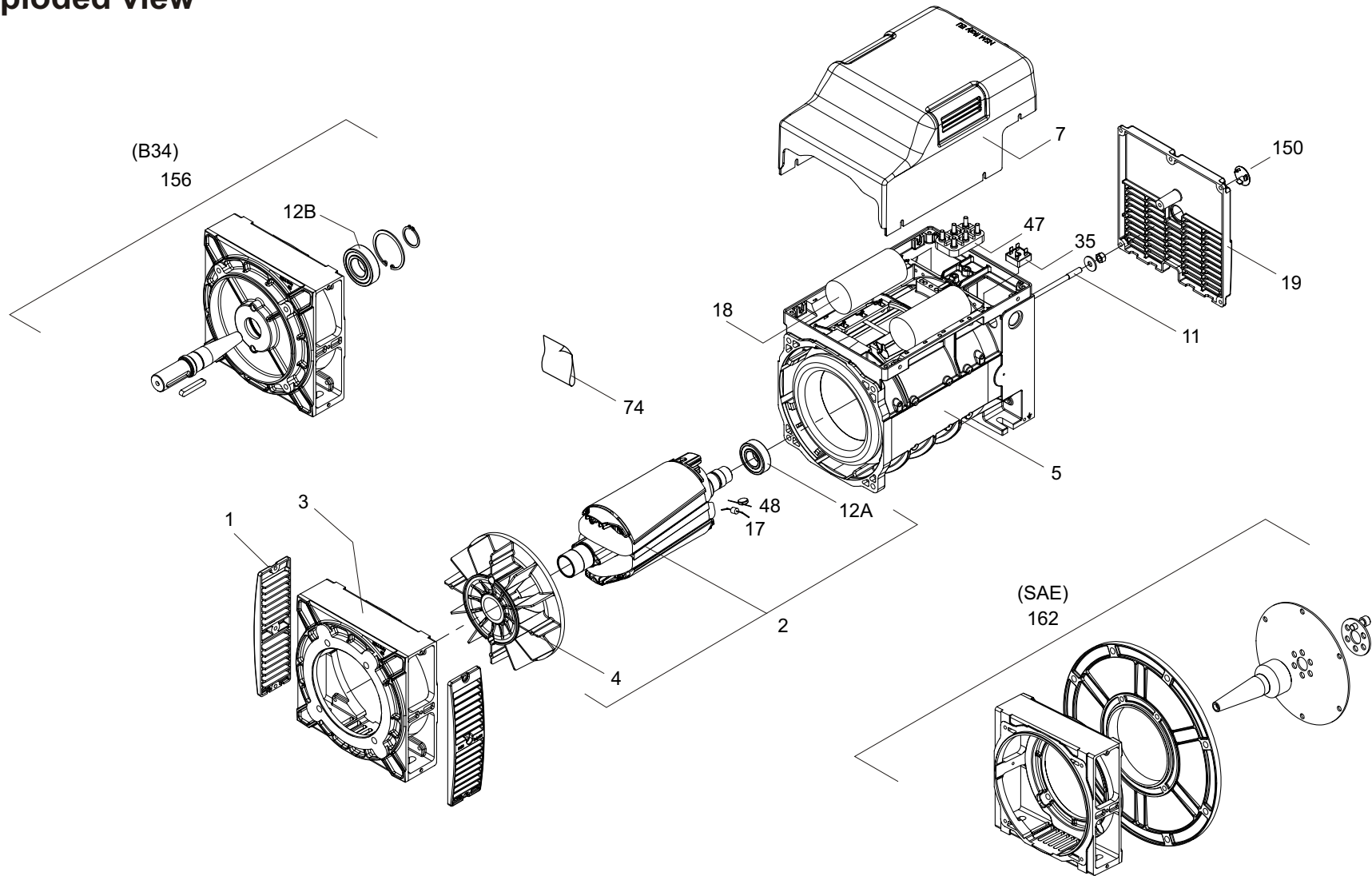


# M112 exploded view



## Lista Ricambi M112 - M112 Spare Parts List - Pièces Détachées M112

N.	q.ty	CODE	descrizione	description	description
1	2	1GGA20004	cuffia espulsione aria IP23	IP23 outlet grid	Grille de protection IP23
2	1	5AA22---	Rotore avvolto completo M112 SB/2 (4-12A-17-48)	complete Wound rotor M112 SB/2 (with 4-12A-17-48)	Roue polaire bobiné complet M112 SB/2 (avec 4-12A-17-48)
2	1	5AA22---	Rotore avvolto completo M112 SC/2 (4-12A-17-48)	complete Wound rotor M112 SC/2 (with 4-12A-17-48)	Roue polaire bobiné complet M112 SC/2 (avec 4-12A-17-48)
2	1	5AA22---	Rotore avvolto completo M112 SD/2 (4-12A-17-48)	complete Wound rotor M112 SD/2 (with 4-12A-17-48)	Roue polaire bobiné complet M112 SD/2 (avec 4-12A-17-48)
2	1	5AA22---	Rotore avvolto completo M112 MB/2 (4-12A-17-48)	complete Wound rotor M112 MB/2 (with 4-12A-17-48)	Roue polaire bobiné complet M112 MB/2 (avec 4-12A-17-48)
3	1	3SLA20002	scudo anteriore J609b C22-25,4-35	drive end bracket J609b C22-25,4-35	Flasque avant J609b C22-25,4-35
3	1	3SLA20003	scudo anteriore C30-C38	drive end bracket C30-C38	Flasque avant J609b c30-c38
	1	3FLAH0008	flangia per adattamento C38	adapting flange C38	Flasque adaptateur C38
3	1	3SLA20004	scudo anteriore B34	drive end bracket B34	Flasque avant B34
4	1	1VGA20003	ventola	fan	Ventilateur
5	1	5FA220---	Carcassa avvolta M112 SB/2	Wound frame M112 SB/2	Carcasse bobiné M112 SB/2
5	1	5FA220---	Carcassa avvolta M112 SC/2	Wound frame M112 SC/2	Carcasse bobiné M112 SC/2
5	1	5FA220---	Carcassa avvolta M112 SD/2	Wound frame M112 SD/2	Carcasse bobiné M112 SD/2
5	1	5FA220---	Carcassa avvolta M112 MB/2	Wound frame M112 MB/2	Carcasse bobiné M112 MB/2
7	1	1GGA20003	coperchio chiuso	Blind top cover	Couvercle sans trous
11	1	7TZ---	Tirante rotore	rotor rod	Tige de roue polaire
12A	1	7CV62052R	Cuscinetto	ball bearing	Roulement
12B	1	7CV62062R	Cuscinetto per B34	Ball bearing for B34	Roulement pour B34
17	4	KDP6A12	Diodo rotore	rotor diode	Diode
18	1+	7MEC035	Condensatore 35 µF 450V	Capacitor 35 µF 450V	Condensateur 35 µF 450V
18	1+	7MEC040	Condensatore 40 µF 450V	Capacitor 40 µF 450V	Condensateur 40 µF 450V
18	1+	7MEC045	Condensatore 45 µF 450V	Capacitor 45 µF 450V	Condensateur 45 µF 450V
18	1+	7MEC050	Condensatore 50 µF 450V	Capacitor 50 µF 450V	Condensateur 50 µF 450V
18	1+	7MEC055	Condensatore 55 µF 450V	Capacitor 55 µF 450V	Condensateur 55 µF 450V
18	1+	7MEC060	Condensatore 60 µF 450V	Capacitor 60 µF 450V	Condensateur 60 µF 450V
18	1+	7MEC065	Condensatore 65 µF 450V	Capacitor 65 µF 450V	Condensateur 65 µF 450V
19	1	1GGA20001	Cuffia aspirazione cieca o cablata	Blind or wired cover	Couvercle arriere sans trous o câblé
35	1	KPD25A02	Ponte raddrizzatore per CB	B.C. rectifier bridge	Pont redresseur pour C.B.
47	1	7MTP0606	morsettiera 6 perni	6 studs terminal board	Plaque à 6 bornes

## Lista Ricambi M112 - M112 Spare Parts List - Pièces Détachées M112

N.	q.ty	CODE	descrizione	description	description
48	2	KVZ20L821	Varistore	varistor	varistor
74	1	7ATSH20M	sacchetto viteria per assemblaggio M112 S	assembling screw kit M112 S	Kit vis pour l'assemblage M112 S
74	1	7ATSH20C1	sacchetto viteria per assemblaggio M112 M	assembling screw kit M112 M	Kit vis pour l'assemblage M112 M
150	1	7PRTS02525	tappo di chiusura	plastic plug	Bouchon
156	1	7ATK210	Kit scudo B34 (con 12B)	Drive end bracket kit for B34 (with 12B)	Kit Flasque avant pour B34 (avec 12B)
162	1+1	3ATKSH--- 7TZ---	Kit SAE Tirante rotore	Kit SAE rotor rod	Kit SAE Tige de roue polaire

nella richiesta di parti di ricambio Vi preghiamo di comunicare sempre il tipo di alternatore/optional e le relative caratteristiche

On requesting of spare parts, please always indicate alternator/optional type and its characteristics

Nous vous prions d'indiquer toujours, dans vos commandes de pièces de rechanges, la description e les caracteristiques de la machine/optional