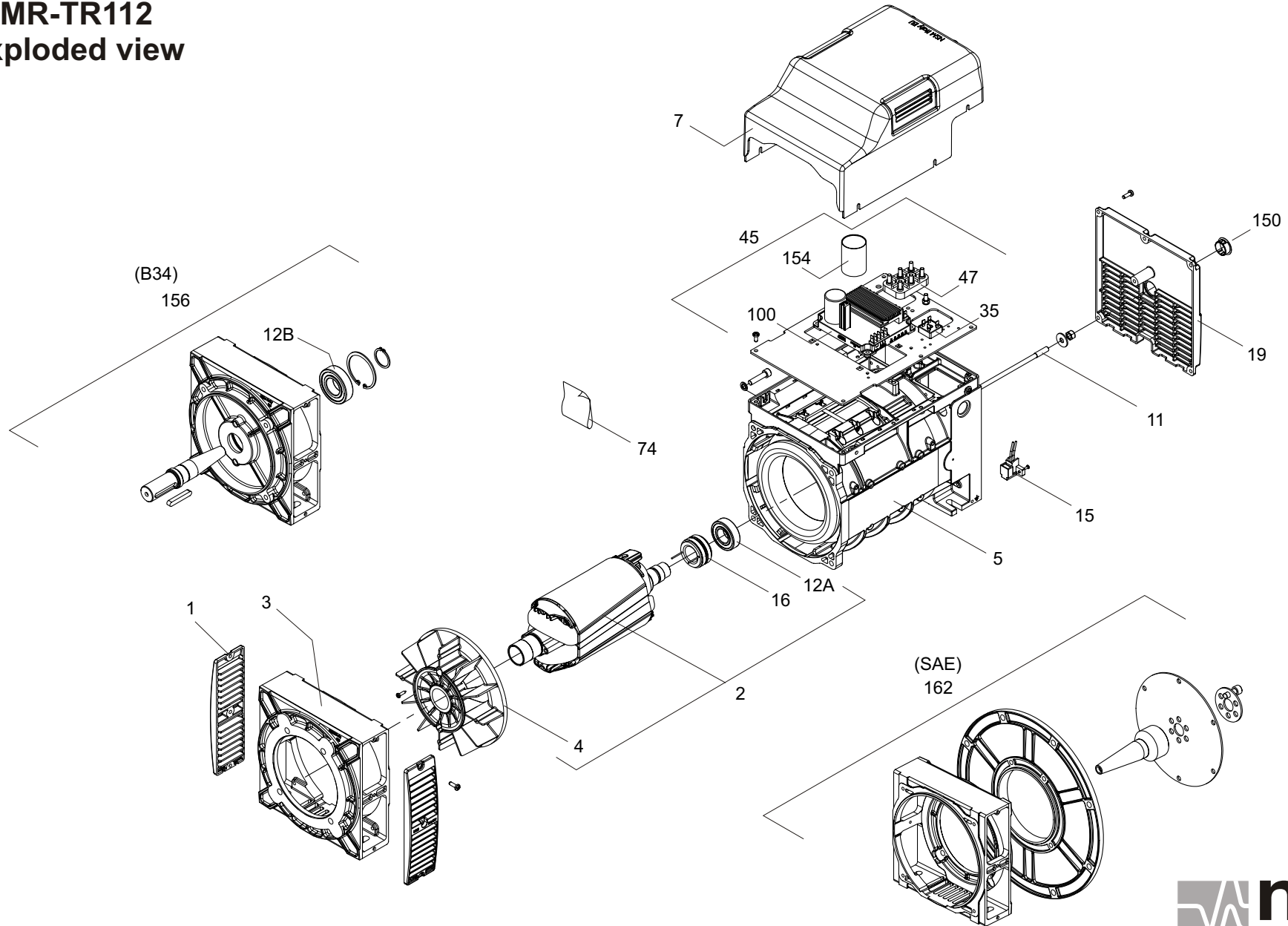


MR-TR112 exploded view



Lista Ricambi MR-TR112 - MR-TR112 Spare Parts List - Pièces Détachées MR-TR112

N.	q.ty	CODE	descrizione	description	description
1	2	1GGA20004	cuffia espulsione aria IP23	IP23 outlet grid	Grille de protection IP23
2	1	5AA220--	Rotore avvolto completo MR112 SB/2 (4-12A-16)	complete Wound rotor MR112 SB/2 (with 4-12A-16)	Roue polaire bobiné complet MR112 SB/2 (avec 4-12A-16)
2	1	5AA220--	Rotore avvolto completo MR112 SC/2 (4-12A-16)	complete Wound rotor MR112 SC/2 (with 4-12A-16)	Roue polaire bobiné complet MR112 SC/2 (avec 4-12A-16)
2	1	5AA220--	Rotore avvolto completo MR112 MA/2 (4-12A-16)	complete Wound rotor MR112 MA/2 (with 4-12A-16)	Roue polaire bobiné complet MR112 MA/2 (avec 4-12A-16)
2	1	5AA220--	Rotore avvolto completo MR112 MC/2 (4-12A-16)	complete Wound rotor MR112 MC/2 (with 4-12A-16)	Roue polaire bobiné complet MR112 MC/2 (avec 4-12A-16)
2	1	5AA220--	Rotore avvolto completo TR112 SB/2 (4-12A-16)	complete Wound rotor TR112 SB/2 (with 4-12A-16)	Roue polaire bobiné complet TR112 SB/2 (avec 4-12A-16)
2	1	5AA220--	Rotore avvolto completo TR112 SC/2 (4-12A-16)	complete Wound rotor TR112 SC/2 (with 4-12A-16)	Roue polaire bobiné complet TR112 SC/2 (avec 4-12A-16)
2	1	5AA220--	Rotore avvolto completo TR112 MA/2 (4-12A-16)	complete Wound rotor TR112 MA/2 (with 4-12A-16)	Roue polaire bobiné complet TR112 MA/2 (avec 4-12A-16)
2	1	5AA220--	Rotore avvolto completo TR112 MC/2 (4-12A-16)	complete Wound rotor TR112 MC/2 (with 4-12A-16)	Roue polaire bobiné complet TR112 MC/2 (avec 4-12A-16)
3	1	3SLA20002	scudo anteriore J609b C22-25,4-35	drive end bracket J609b C22-25,4-35	Flasque avant J609b C22-25,4-35
3	1	3SLA20003	scudo anteriore C30-C38	drive end bracket C30-C38	Flasque avant J609b c30-c38
	1	3FLAH0008	flangia per adattamento C38	adapting flange C38	Flasque adaptateur C38
3	1	3SLA20004	scudo anteriore B34	drive end bracket B34	Flasque avant B34
4	1	1VGA20003	ventola	fan	Ventilateur
5	1	5FA220--	Carcassa avvolta MR112 SB/2	Wound frame MR112 SB/2	Carcasse bobiné MR112 SB/2
5	1	5FA220--	Carcassa avvolta MR112 SC/2	Wound frame MR112 SC/2	Carcasse bobiné MR112 SC/2
5	1	5FA220--	Carcassa avvolta MR112 MA/2	Wound frame MR112 MA/2	Carcasse bobiné MR112 MA/2
5	1	5FA220--	Carcassa avvolta MR112 MC/2	Wound frame MR112 MC/2	Carcasse bobiné MR112 MC/2
5	1	5FA220--	Carcassa avvolta TR112 SB/2	Wound frame TR112 SB/2	Carcasse bobiné TR112 SB/2
5	1	5FA220--	Carcassa avvolta TR112 SC/2	Wound frame TR112 SC/2	Carcasse bobiné TR112 SC/2
5	1	5FA220--	Carcassa avvolta TR112 MA/2	Wound frame TR112 MA/2	Carcasse bobiné TR112 MA/2
5	1	5FA220--	Carcassa avvolta TR112 MC/2	Wound frame TR112 MC/2	Carcasse bobiné TR112 MC/2
7	1	1GGA20003	coperchio chiuso	Blind top cover	Couvercle sans trous
11	1	7TZ---	Tirante rotore	rotor rod	Tige de roue polaire
12A	1	7CV62052R	Cuscinetto	ball bearing	Roulement
12B	1	7CV62062R	Cuscinetto per B34	Ball bearing for B34	Roulement pour B34

Lista Ricambi MR-TR112 - MR-TR112 Spare Parts List - Pièces Détachées MR-TR112

N.	q.ty	CODE	descrizione	description	description
15	1	3PSM04080R	portaspazzole completo	complete brush holder	Porte-balais complete
16	1	7COG0502	Collettore	slip ring	Bagues
19	1	1GGA20001	Cuffia aspirazione cieca	Blind cover	Couvercle arriere sans trous
35	1	KPD25A02	Ponte raddrizzatore per CB	B.C. rectifier bridge	Pont redresseur pour C.B.
45	1	5CA22008--	Gruppo completo AVR (con 47-100-154-[35])	complete AVR bracket (with 47-100-154-[35])	Groupe complet châssis pour AVR (avec 47-100-154-[35])
47	1	7MTP0606	morsettiera 6 perni	6 studs terminal board	Plaque à 6 bornes
74	1	7ATSH20M	sacchetto viteria MR112 S	assembling screw kit MR112 S	Kit vis pour l'assemblage MR112 S
74	1	7ATSH20T	sacchetto viteria TR112 S	assembling screw kit TR112 S	Kit vis pour l'assemblage TR112 S
74	1	7ATSH20C1	sacchetto viteria MR112/TR112 M	assembling screw kit MR112/TR112 M	Kit vis pour l'assemblage MR112/TR112 M
100	1	KVR0860T	regolatore AVR	AVR voltage regulator	regulateur AVR
150	1	7PRTS02525	tappo di chiusura	plastic plug	Bouchon
154	1	KCFTR100	filtro EMC	EMC filter	filtre EMC
156	1	7ATK210	Kit scudo B34 (con 12B)	Drive end bracket kit for B34 (with 12B)	Kit Flasque avant pour B34 (avec 12B)
162	1+1	3ATKSH--- 7TZ---	Kit SAE Tirante rotore	Kit SAE rotor rod	Kit SAE Tige de roue polaire

nella richiesta di parti di ricambio Vi preghiamo di comunicare sempre il tipo di alternatore/optional e le relative caratteristiche

On requesting of spare parts, please always indicate alternator/optional type and its characteristics

Nous vous prions d'indiquer toujours, dans vos commandes de pièces de rechanges, la description e les caracteristiques de la machine/optional