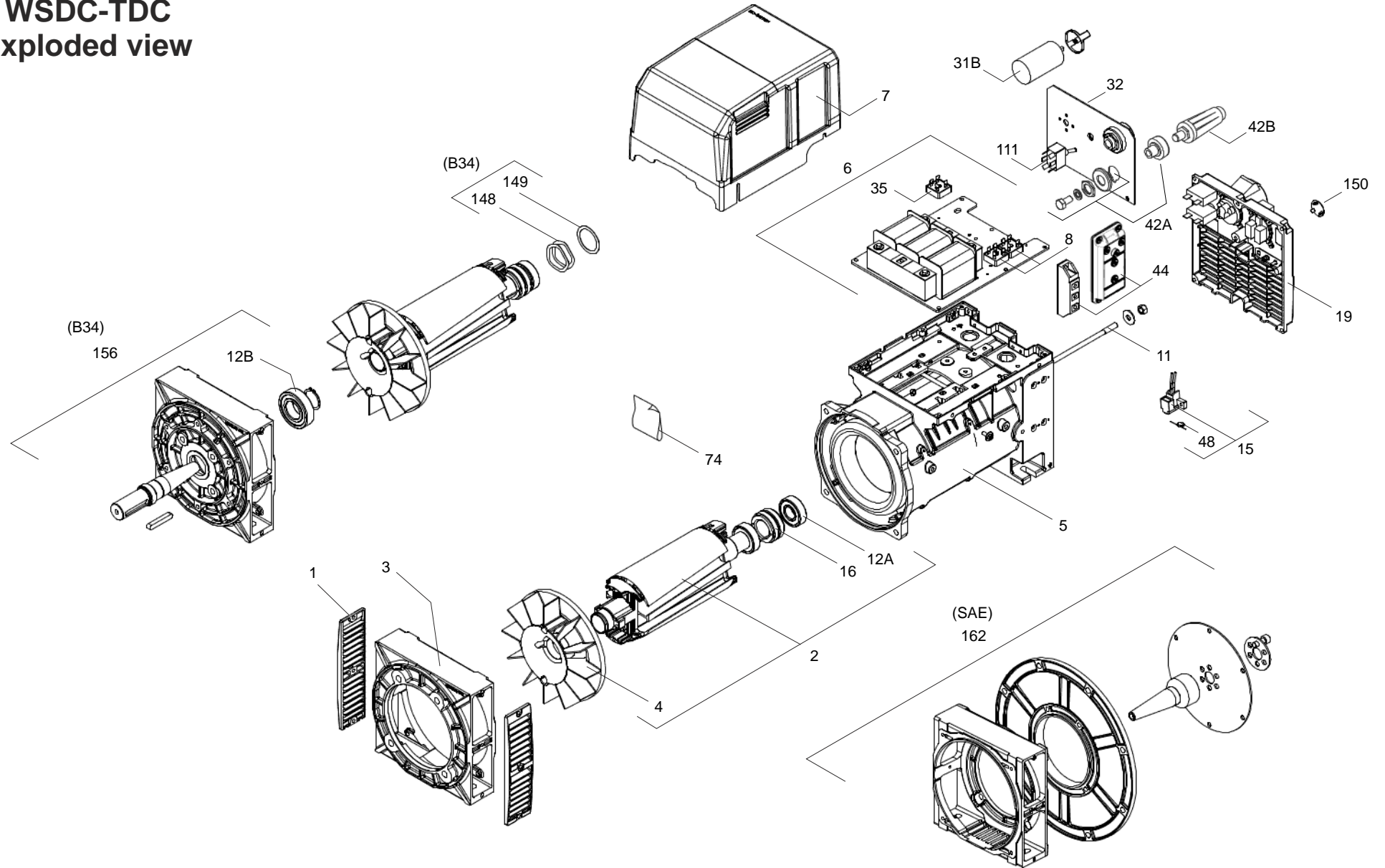


WSDC-TDC exploded view



Lista Ricambi WS DC-TDC - WS DC-TDC Spare Parts List - Pièces Détachées WS DC-TDC

N.	q.ty	CODE	descrizione	description	description
1	2	1GGA10010	cuffia espulsione aria IP23	IP23 outlet grid	Grille de protection IP23
2	1	5AA1217--	Rotore avvolto completo (4-12A-16)	complete Wound rotor (with 4-12A-16)	Roue polaire bobiné complet (avec 4-12A-16)
			(a seconda del modello)	(depending on model)	(selon le modèle)
3	1	3SLA10012	scudo anteriore J609b C22-25,4-35	drive end bracket - J609b C22-25,4-35	Flasque avant - J609b C22-25,4-35
3	1	3SLA10013	scudo anteriore C23-30	drive end bracket - C23-C30	Flasque avant - C23-C30
3	1	3SLA10017	scudo anteriore B34	drive end bracket - B34	Flasque avant - B34
4	1	1VGA10003	ventola	fan	Ventilateur
5	1	5FA1210--	Carcassa avvolta	Wound frame	Carcasse bobiné
			(a seconda del modello)	(depending on model)	(selon le modèle)
6	1	5CA1205--	Gruppo impedenza completo (con 8-[35])	complete impedance set (with 8-[35])	Groupe reactance complet (avec 8-[35])
			(a seconda del modello)	(depending on model)	(selon le modèle)
7	1	1GGA10013	coperchio alto	High top cover	Couvercle haut
8	1+1	KPDT25A12B	Ponte raddrizzatore alternatore	Alternator rectifier bridge	Pont redresseur de alternateur
11	1	7TZ---	Tirante rotore	rotor rod	Tige de roue polaire
12A	1	7CV62042R	Cuscinetto	ball bearing	Roulement
12B	1	7CV62062R	Cuscinetto per B34	Ball bearing for B34	Roulement pour B34
15	1	3PSM040802	portaspazzole completo (con 48)	complete brush holder (with 48)	Porte-balais complete (avec 48)
16	1	7COG0502	Collettore	slip ring	Bagues
19	1	1GGA10011	Cuffia aspirazione cieca	Blind cover	Couvercle arriere sans trous
31B	1	7MEI0005	Selettore corrente di saldatura	Welding current control selector	Selecteur de courant de soudage
32	1	7TRRS10--	Pannello saldatrice	Welder plate	Plaque synoptique
35	1	KPD25A10S	Ponte raddrizzatore per CB	B.C. rectifier bridge	Pont redresseur pour C.B.
42A	2	7MEP0007	Presa di saldatura	Welding socket	Prise de soudage
42B	2	7MES0002	Spina di saldatura	Welding plug	Fiche de soudage

Lista Ricambi WS DC-TDC - WS DC-TDC Spare Parts List - Pièces Détachées WS DC-TDC

N.	q.ty	CODE	descrizione	description	description
44	3	KSP100A04	Semipack 100A-400V (WS180DC, 200DC 60Hz, 240DC, 240TDC)	100A-400V semipack (WS180DC, 200DC 60Hz, 240DC, 240TDC)	Semipack 100A-400V (WS180DC, 200DC 60Hz, 240DC, 240TDC)
44	1	KPDT200A12	Ponte raddrizzatore di potenza (WS 200DC 50Hz, 210DC, 220DC, 220TDC)	Power rectifier bridge (WS 200DC 50Hz, 210DC, 220DC, 220TDC)	Pont redresseur de puissance (WS 200DC 50Hz, 210DC, 220DC, 220TDC)
48	1	KVZ12A420	Varistore	varistor	varistor
74	1	7ATSH10T	sacchetto viteria	assembling screw kit	Kit vis pour l'assemblage
111	1	7MEI0007	Commutatore generatore/saldatrice 10A 250V	Generator/welder power switch 10A 250V	Commutateur alternateur/soudage 10A 250V
111	1	7MEI0008	Commutatore generatore/saldatrice 16A 250V (WS240DC-WS240TDC)	Generator/welder power switch 16A 250V (WS240DC- WS240TDC)	Commutateur alternateur/soudage 16A 250V (WS240DC- WS240TDC)
148	2	7OC047	Anello compensazione (B34)	compensation ring (B34)	Bague de compensation (B34)
149	1	7OP04710	Anello di spessoramento (B34)	shimming ring (B34)	Bague(B34)
150	1	7PRTS0232	tappo di chiusura	plastic plug	Bouchon
156	1	7ATK110	Kit scudo B34 (con 12B)	Drive end bracket kit for B34 (with 12B)	Kit Flasque avant pour B34 (avec 12B)
162	1	3ATKSH---	Kit SAE	Kit SAE	Kit SAE
			nella richiesta di parti di ricambio, Vi preghiamo di comunicare sempre il tipo di alternatore/optional e le relative caratteristiche	On requesting of spare parts, please always indicate alternator/optional type and its characteristics	Nous vous prions d'indiquer toujours, dans vos commandes de pièces de rechanges, la description e les caracteristiques de la machine/optional