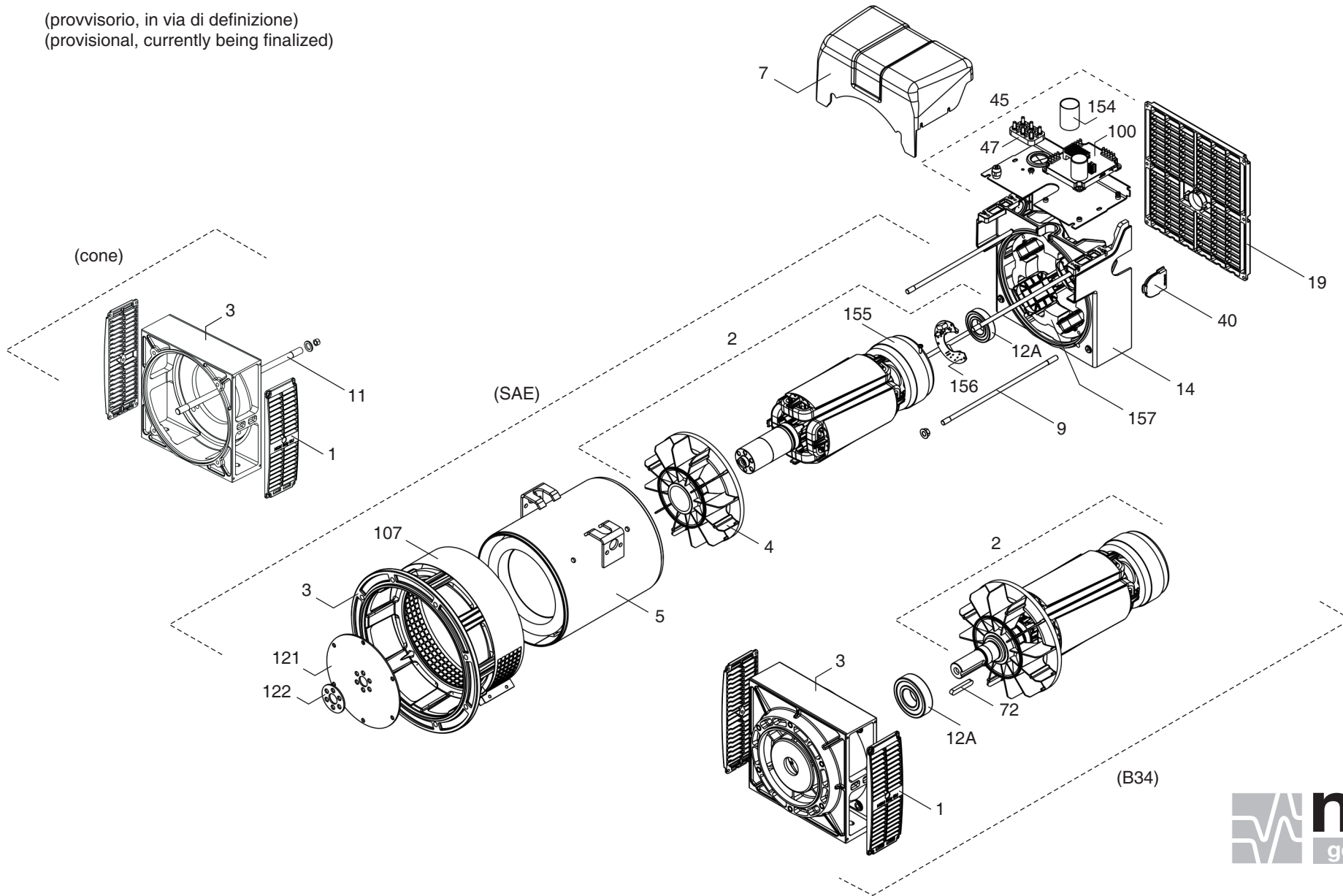


XG132

exploded view

(provvisorio, in via di definizione)
(provisional, currently being finalized)



Lista Ricambi XG132 - XG132 Spare Parts List - Pièces Détachées XG132

N.	q.ty	code	descrizione	description	description
1	2	1GGA30009	cuffia espulsione aria IP23	IP23 outlet grid	Grille de protection IP23
2	1	5AA---	Rotore avvolto completo (4-12A-155-156)	complete Wound rotor (with 4-12A-155-156)	Roue polaire bobiné complet (avec 4-12A-155-156)
3	1	3SLA30012	scudo anteriore C30	Coupling flange, C30	Flasque avant C30
3	1	3SLA300121	scudo anteriore J609B	Coupling flange, J609B	Flasque avant J609B
3	1	3SLA30013	scudo anteriore B34	Coupling flange, B34	Flasque avant B34
3	1	3SLA30014	scudo anteriore SAE 5	Coupling flange, SAE 5	Flasque avant SAE 5
3	1	3SLA30015	scudo anteriore SAE 4	Coupling flange, SAE 4	Flasque avant SAE 4
3	1	3SLA30016	scudo anteriore SAE 3	Coupling flange, SAE 3	Flasque avant SAE 3
4	1	1VGA30002	ventola	fan	Ventilateur
4	1	1VGA300021	disco ventola SAE (XG132 SB-M-L-XL)	SAE fan disk (XG132 SB-M-L-XL)	Disque ventilateur SAE (XG132 SB-M-L-XL)
5	1	5FA---	Carcassa avvolta	Wound frame	Carcasse bobiné
7	1	1GGA30010	coperchio superiore	top cover	Couvercle supérieur
9	4	7TZME10---	Tiranti fissaggio scudi	Rods for bracket fixing	Tiges pour fixation de flasques
11	1	7TZME14---	Tirante rotore cono	Cone rotor rod	Tige de roue polaire pour cone
12A	1	7CV62072R	Cuscinetto	ball bearing	Roulement
12B	1	7CV63082R	Cuscinetto per B34	Ball bearing for B34	Roulement pour B34
14	1	3SLA30017	scudo posteriore	no drive end bracket	Flasque arriere
19	1	1GGA30006	Cuffia aspirazione	inlet cover	Couvercle arriere
40	2	1GGA30008	coperchio laterale	side cover	Couvercle latérale
45	1	5CA3430X6	Gruppo completo AVR (con 47-100-154)	complete AVR bracket (with 47-100-154)	Groupe complet châssis pour AVR (avec 47-100-154)
47	1	7MTP0606	morsettiera 6 perni	6 studs terminal board	Plaque à 6 bornes
72	1	7L1008060	Linguetta B34	B34 key	Languette B34
100	1	KVR0860SG	regolatore AVR	AVR voltage regulator	regulateur AVR
107	1	2GGA300--	Rete protezione SAE	SAE protection-screen	Grille de protection SAE
121	1	7ATDIH00-	Disco accoppiamento SAE	SAE Coupling flexplate	Disque d'accouplement SAE
122	1	7ATGFH001	rondella di fissaggio SAE	fixing washer for SAE	rondelle de fixation pour SAE
154	1	KCFTR100	filtro EMC	EMC filter	filtre EMC
155	1	5RA38E02	rotore eccitatrice avvolto	wound exciter rotor	rotor excitatrice bobiné
156	1	KPD132XG	disco diodi	diode bridge board	pont a diodés
157	1	5SA38E02	statore eccitatrice avvolto	wound exiter stator	stator excitatrice bobiné

nella richiesta di parti di ricambio Vi preghiamo di comunicare sempre il tipo di alternatore/optional e le relative caratteristiche

On requesting of spare parts, please always indicate alternator/optional type and its characteristics

Nous vous prions d'indiquer toujours, dans vos commandes de pièces de rechanges, la description e les caracteristiques de la machine/optional