



### WS 300DC In corrente continua (Alternatore monofase a spazzole)

Direct Current (Single-phase Brush Alternator)  
De corriente continua (Alternador monofásico con escobillas)

### WS 300TDC In corrente continua (Alternatore trifase a spazzole)

Direct Current (Three-phase Brush Alternator)  
De corriente continua (Alternador trifásico con escobillas)

#### IT | Caratteristiche tecniche

##### WS 300DC-TDC

La saldatrice è provvista di protezione termica autoripristinabile contro i sovraccarichi. Il selettore a 8x3 posizioni permette di variare la corrente di saldatura.

Classe d'isolamento H

Protezione IP 23

T.H.D. ≤ 6%

Tensione d'innesco 75V

Elettrodi utilizzabili tutti, inclusi basici e cellulosici

Optional Quadro elettrico, Carica batterie

#### EN | Technical characteristics

##### WS 300DC-TDC

The welder is provided with an autoresettable thermal breaker against overload. The 8x3 position selector allows to change the welding current.

Insulation class H

Protection IP 23

T.H.D. ≤ 6%

Strike voltage 75V

Compatible electrodes all types, included basic and cellulosic

Optional Electrical panel, Battery charger

#### ES | Características técnicas

##### WS 300DC-TDC

La soldadora está provista de protección térmica contra sobrecarga que se restablece automáticamente. El selector de 8x3 posiciones permite variar la corriente de soldadura.

Clase de aislamiento H

Protección IP 23

T.H.D. ≤ 6%

Voltaje de cebado 75V

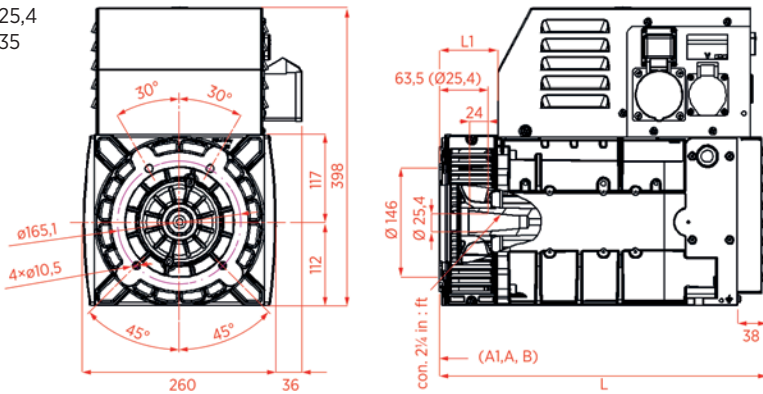
Electrodos utilizables todos, incluidos básicos y celulósicos

Opcionales Cuadro eléctrico, Carga baterías

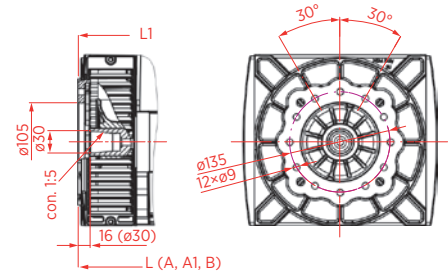
Modello Model Modelo	Servizio Duty Servicio	Corrente saldatura Welding Current Corriente de soldadura		Potenza assorbita Driving Power Potencia absorbida	Alternatore Alternator Alternador		Peso Weight Peso		
		>	>	>	1 ph cosφ 1 [kVA]	3 ph cosφ 0,8 [kVA]	cone [kg]	B34 [kg]	SAE [kg]
50Hz - 3000rpm									
WS 300DC	250A - 60% 300A - 35%	250A (ø=5mm) 300A (ø=6mm)	>	12,0kW (16Hp) 15,0kW (20Hp)	6,0	---	73,0	74,5	75,5
WS 300TDC	250A - 60% 300A - 35%	250A (ø=5mm) 300A (ø=6mm)	>	12,0kW (16Hp) 15,0kW (20Hp)	4,0	10,0	73,0	74,5	75,5
60Hz - 3600rpm									
WS 350DC	300A - 60% 350A - 35%	300A (ø=6mm) 350A (ø=6mm)	>	15,0kW (20Hp) 18,5kW (25Hp)	8,0	---	73,0	74,5	75,5
WS 350TDC	290A - 60% 350A - 35%	290A (ø=6mm) 350A (ø=6mm)	>	14,5kW (19,5Hp) 18,5kW (25Hp)	5,0	12,0	73,0	74,5	75,5

CONE

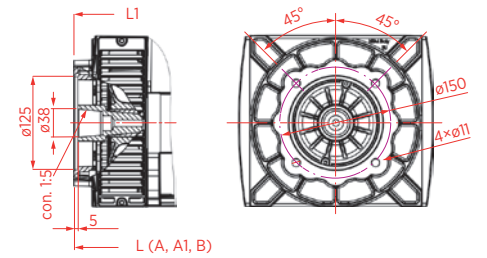
J609b  
C 22  
C 25,4  
C 35



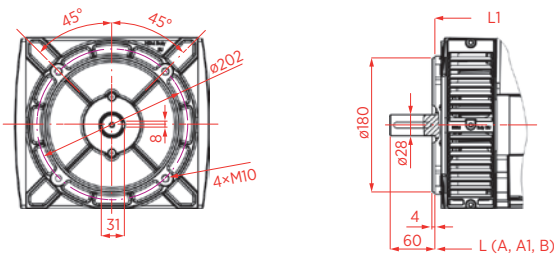
C 30



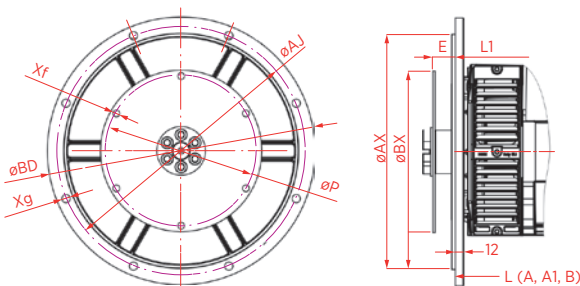
C 38



B34



SAE



SAE	Flangia   Flange   Brida			
	ØBD	ØAX	ØAJ	Xf
	[mm]			
5	358	314,33	333,4	Ø11 (8)
4	405	361,95	381,0	Ø11 (12)

SAE	Giunto   Joint   Junta			
	ØBX	ØP	E	Xg
	[mm]			
6,5	215,9	200,02	30,2	Ø9 (6)
7,5	241,3	222,25	30,2	Ø9 (8)

WS 300DC-TDC	J609b - C 30					C 38					B34					SAE				
	A	A1	B	L	L1	A	A1	B	L	L1	A	A1	B	L	L1	A	A1	B	L	L1
	[mm]																			
	353	371,5	348	437	79	373	391,5	368	457	99	362	380,5	357	446	88	365	383,5	360	449	91

Dati tecnici non impegnativi: NSM si riserva il diritto di apportare modifiche senza l'obbligo di darne preventiva comunicazione.

Technical data not binding: NSM reserves the right to modify the contents without prior notice.

Datos técnicos sin compromiso: NSM se reserva el derecho de hacer cambios sin previo aviso.