

WS AC In corrente alternata (Alternatore monofase brushless)

Alternate Current (Single-phase Brushless Alternator)

De corriente alterna (Alternador monofásico sin escobillas)



IT | Caratteristiche tecniche

WS AC

La saldatrice è provvista di protezione termica autoripristinabile contro i sovraccarichi. Il selettore a 8x2 posizioni (8 posizioni per WS130AC e WS140AC) permette di variare la corrente di saldatura. È possibile anche variare la tensione in uscita nel funzionamento come generatore.

Classe d'isolamento H

Protezione IP 23

T.H.D. ≤ 6%

Tensione d'innesco 45÷60V

Elettrodi utilizzabili rutili, acidi

Optional Quadro elettrico, Carica batterie

EN | Technical characteristics

WS AC

The welder is provided with an autoresettable thermal breaker against overload.

The 8x2 position selector (8 positions with WS130AC e WS140AC) allows to change the welding current.

It's possible to change the generator output voltage as well.

Insulation class H

Protection IP 23

T.H.D. ≤ 6%

Strike voltage 45÷60V

Compatible electrodes rutile, acid

Optional Electrical panel, Battery charger

ES | Características técnicas

WS AC

La soldadora está provista de protección térmica contra sobrecarga que se restablece automáticamente.

El selector de 8x2 posiciones (8 posiciones para WS130AC y WS140AC) permite variar la corriente de soldadura.

Es también posible variar la tensión en el funcionamiento como generador.

Clase de aislamiento H

Protección IP 23

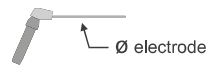
T.H.D. ≤ 6%

Voltaje de cebado 45÷60V

Electrodos utilizables rutilícos y ácidos

Opcionales Cuadro eléctrico, Carga baterías

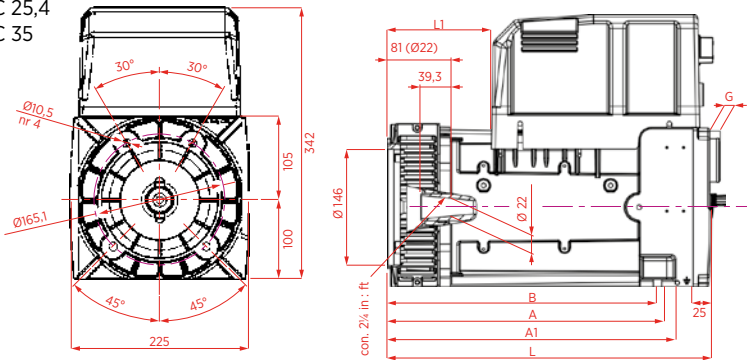
Modello Model Modelo	Servizio Duty Servicio	Corrente saldatura Welding Current Corriente de soldadura	>	Potenza assorbita Driving Power Potencia absorbida	Alternatore Alternator Alternador		Peso Weight Peso			Taglia Size Tamaño
					1 ph cosφ 1 [kVA]	3 ph cosφ 0,8 [kVA]	cone [kg]	B34 [kg]	SAE [kg]	
50Hz - 3000rpm										
WS 130AC	130A - 35%	100A (ø=2,5mm) 130A (ø=3,25mm)	>	4,8kW (6,5Hp) 6,2kW (8,5Hp)	4,0	---	29,0	30,5	32,5	S
WS 180AC	125A - 60% 180A - 35%	125A (ø=3,25mm) 180A (ø=4mm)	>	6,0kW (8Hp) 8,0kW (11Hp)	5,5	---	34,0	35,5	37,5	S
WS 200AC	180A - 60% 200A - 35%	180A (ø=4mm) 200A (ø=4mm)	>	7,5kW (10Hp) 9,0kW (12Hp)	7,0	---	44,0	45,5	47,5	L
60Hz - 3600rpm										
WS 140AC	140A - 35%	100A (ø=2,5mm) 140A (ø=3,25mm)	>	4,8kW (6,5Hp) 6,5kW (9Hp)	5,0	---	29,0	30,5	32,5	S
WS 190AC	135A - 60% 190A - 35%	135A (ø=3,25mm) 190A (ø=4mm)	>	6,5kW (9Hp) 9,0kW (12Hp)	7,0	---	34,0	35,5	37,5	S
WS 220AC	180A - 60% 220A - 35%	180A (ø=4mm) 220A (ø=5mm)	>	7,5kW (10Hp) 9,5kW (13Hp)	8,5	---	44,0	45,5	47,5	L



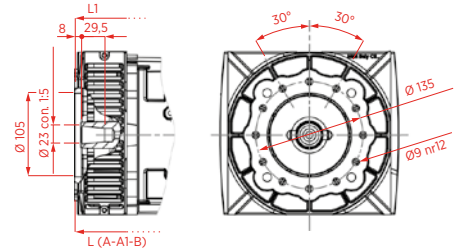
CONE

J609b

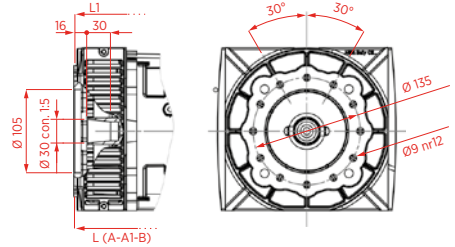
C 22
C 25,4
C 35



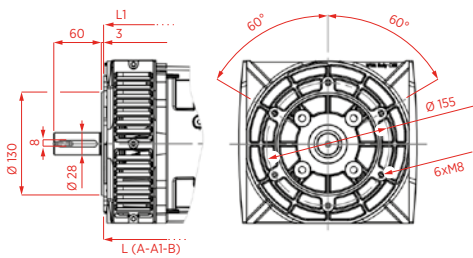
C 23



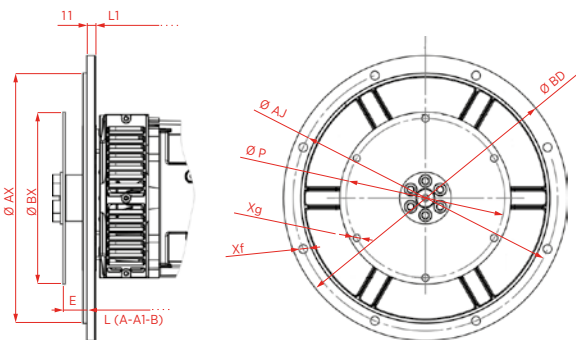
C 30



B34



SAE



SAE	Flangia Flange Brida			
	ØBD	ØAX	ØAJ	Xf
	[mm]			
5	358	314,33	333,4	Ø11 (8)
4	405	361,95	381,0	Ø11 (12)

SAE	Giunto Joint Junta			
	ØBX	ØP	E	Xg
	[mm]			
6,5	215,9	200,02	30,2	Ø9 (6)
7,5	241,3	222,25	30,2	Ø9 (8)

	cone - B34					SAE				
	A	A1	B	L	L1	A	A1	B	L	L1
	[mm]									
WS AC Size S	285÷290	300÷310	275	345	71	297÷302	312÷322	287	357	71
WS AC Size L	350÷355	365÷375	340	410	136	362÷367	377÷387	352	422	136

Prese Sockets Tomas	G
	[mm]
Schuko	13
CEE 16A	55
CEE 32A	67
NEMA	1

Dati tecnici non impegnativi: NSM si riserva il diritto di apportare modifiche senza l'obbligo di darne preventiva comunicazione.

Technical data not binding: NSM reserves the right to modify the contents without prior notice.

Datos técnicos sin compromiso: NSM se reserva el derecho de hacer cambios sin previo aviso.