

### WS DC

#### In corrente continua (Alternatore monofase a spazzole)

Direct Current (Single-phase Brush Alternator)  
De corriente continua (Alternador monofásico con escobillas)

### WS TDC

#### In corrente continua (Alternatore trifase a spazzole)

Direct Current (Three-phase Brush Alternator)  
De corriente continua (Alternador trifásico con escobillas)



#### IT | Caratteristiche tecniche

##### WS DC-TDC

La saldatrice è provvista di protezione termica autoripristinabile contro i sovraccarichi. Il selettore a 8×2 posizioni (8×3 con WS240DC e WS240TDC) permette di variare la corrente di saldatura.

**Classe d'isolamento H**

**Protezione IP 23**

**T.H.D. ≤ 6%**

**Tensione d'innesco 65÷85V**

**Elettrodi utilizzabili tutti, inclusi basici e cellulósici**

**Optional** Quadro elettrico, Carica batterie

#### EN | Technical characteristics

##### WS DC-TDC

The welder is provided with an autoresettable thermal breaker against overload. The 8×2 position (8×3 with WS240DC and WS240TDC) selector allows to change the welding current.

**Insulation class H**

**Protection IP 23**

**T.H.D. ≤ 6%**

**Strike voltage 65÷85V**

**Compatible electrodes** all types, included basic and cellulósic

**Optional** Electrical panel, Battery charger

#### ES | Características técnicas

##### WS DC-TDC

La soldadora está provista de protección térmica contra sobrecarga que se restablece automáticamente. El selector de 8×2 posiciones (8×3 para WS240DC y WS240TDC) permite variar la corriente de soldadura.

**Clase de aislamiento H**

**Protección IP 23**

**T.H.D. ≤ 6%**

**Voltaje de cebado 65÷85V**

**Electrodos utilizables** todos, incluidos básicos y celulósicos

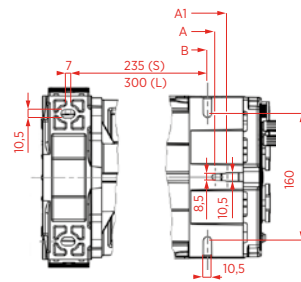
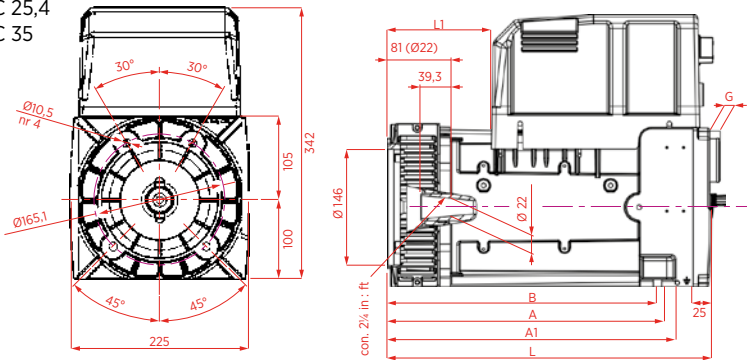
**Opcionales** Cuadro eléctrico, Carga baterías

Modello Model Modelo	Servizio Duty Servicio	Corrente saldatura Welding Current Corriente de soldadura	Potenza assorbita Driving Power Potencia absorbida	Alternatore Alternator Alternador		Peso Weight Peso			Taglia Size Tamaño
				1 ph cosφ 1 [kVA]	3 ph cosφ 0,8 [kVA]	cone	B34	SAE	
50Hz - 3000rpm									
WS 180DC	140A - 60% 180A - 35%	140A (ø=3,25mm) 180A (ø=4mm)	> 6,0kW (8Hp) 7,5kW (10Hp)	<b>3,0</b>	---	33,0	34,5	36,5	S
WS 200DC	170A - 60% 200A - 35%	170A (ø=4mm) 200A (ø=5mm)	> 7,0kW (9,5Hp) 9,0kW (12Hp)	<b>4,0</b>	---	45,0	46,5	48,5	L
WS 220DC	170A - 60% 220A - 35%	170A (ø=4mm) 220A (ø=5mm)	> 7,0kW (9,5Hp) 9,0kW (12Hp)	<b>4,5</b>	---	45,0	46,5	48,5	L
WS 220TDC	170A - 60% 220A - 35%	170A (ø=4mm) 220A (ø=5mm)	> 7,0kW (9,5Hp) 9,0kW (12Hp)	<b>3,5</b>	<b>6,5</b>	45,0	46,5	48,5	L
60Hz - 3600rpm									
WS 200DC	150A - 60% 200A - 35%	150A (ø=4mm) 200A (ø=4mm)	> 6,3kW (8,5Hp) 8,0kW (11Hp)	<b>3,4</b>	---	35,0	36,5	38,5	S
WS 210DC	180A - 60% 210A - 35%	180A (ø=4mm) 210A (ø=5mm)	> 7,5kW (10Hp) 8,7kW (11,8Hp)	<b>4,5</b>	---	45,0	46,5	48,5	L
WS 240DC	200A - 60% 240A - 35%	200A (ø=5mm) 240A (ø=5mm)	> 8,5kW (11,5Hp) 11,0kW (15Hp)	<b>5,0</b>	---	45,0	46,5	48,5	L
WS 240TDC	200A - 60% 240A - 35%	200A (ø=5mm) 240A (ø=5mm)	> 8,5kW (11,5Hp) 11,0kW (15Hp)	<b>4,0</b>	<b>7,0</b>	45,0	46,5	48,5	L

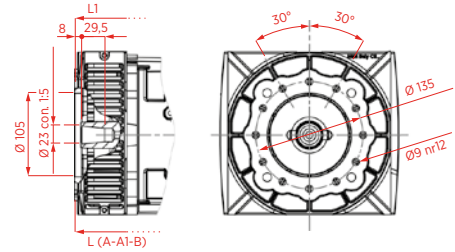
CONE

J609b

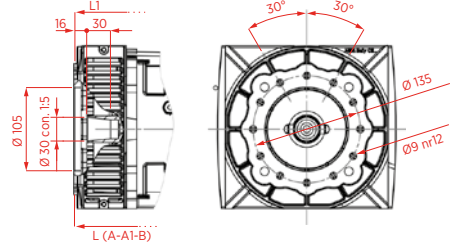
C 22  
C 25,4  
C 35



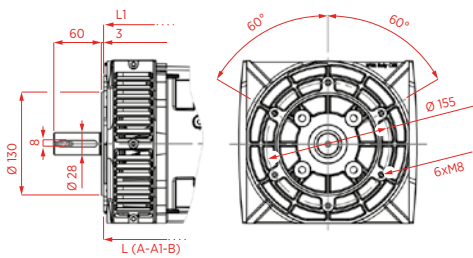
C 23



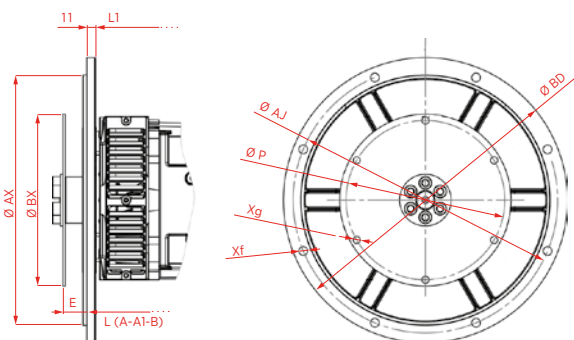
C 30



B34



SAE



SAE	Flangia   Flange   Brida			
	ØBD	ØAX	ØAJ	Xf
	[mm]			
5	358	314,33	333,4	Ø11 (8)
4	405	361,95	381,0	Ø11 (12)

SAE	Giunto   Joint   Junta			
	ØBX	ØP	E	Xg
	[mm]			
6,5	215,9	200,02	30,2	Ø9 (6)
7,5	241,3	222,25	30,2	Ø9 (8)

	cone - B34					SAE				
	A	A1	B	L	L1	A	A1	B	L	L1
	[mm]									
WS DC Size S	285+290	300+310	275	345	71	297+302	312+322	287	357	71
WS DC-TDC Size L	350+355	365+375	340	410	136	362+367	377+387	352	422	136

Prese   Sockets   Tomas	G
	[mm]
Schuko	13
CEE 16A	55
CEE 32A	67
NEMA	1

Dati tecnici non impegnativi: NSM si riserva il diritto di apportare modifiche senza l'obbligo di darne preventiva comunicazione.

Technical data not binding: NSM reserves the right to modify the contents without prior notice.

Datos técnicos sin compromiso: NSM se reserva el derecho de hacer cambios sin previo aviso.