



XG132 Brushless con AVR

Brushless with AVR
Sin escobillas con AVR

IT | Caratteristiche tecniche

XG132
Tensione standard V. tabella dati avvolgimento a 6 fili (standard) o 12 fili (su richiesta)
Classe d'isolamento H
Protezione IP 23
T.H.D. ≤ 4%
Precisione tensione ± 1,5% (indipendentemente dal cosφ)
Capacità di spunto (I_{cc} ≥ 3I_n)
Regolatore automatico di tensione AVR 860 • Provvisto di protezioni per Sottovelocità, Massima tensione, Massima corrente di eccitazione, Sovraccarico prolungato (max kVA) • Possibilità di regolare la tensione a distanza

EN | Technical characteristics

XG132
Standard voltage See data chart 6-lead (standard) or 12-lead winding (on request)
Insulation class H
Protection IP 23
T.H.D. ≤ 4%
Voltage accuracy ± 1,5% (regardless of cosφ)
Starting capacity (I_{cc} ≥ 3I_n)
Automatic Voltage Regulator AVR 860 • Supplied with protections for Underspeed, Maximum voltage, Maximum excitation current, Prolonged overload (max kVA) • Remotely adjustable voltage regulator

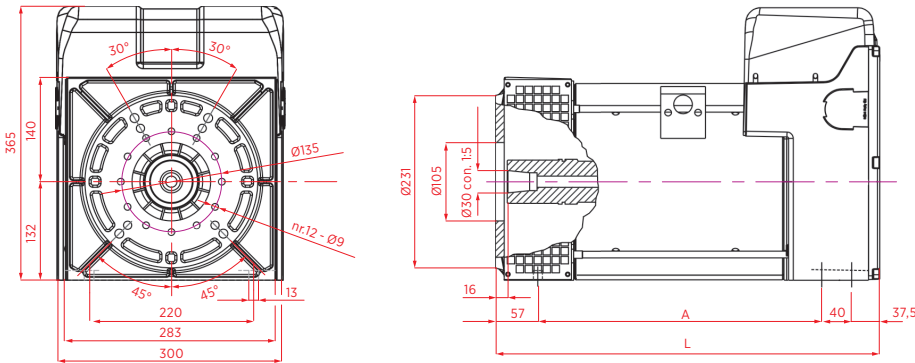
ES | Características técnicas

XG132
Voltaje estándar Véase tabla de datos bobinado de 6 hilos (estándar) o 12 hilos (a pedido)
Clase de aislamiento H
Protección IP 23
T.H.D. ≤ 4%
Precisión del voltaje ± 1,5% (independientemente de cosφ)
Capacidad de arranque (I_{cc} ≥ 3I_n)
Regulador automático de voltaje AVR 860 • Equipado con protecciones para Sub-velocidad, Máxima tensión eléctrica, Máxima corriente de excitación, Sobrecarga prolongada (max kVA) • Posibilidad de regulación de la tensión a distancia

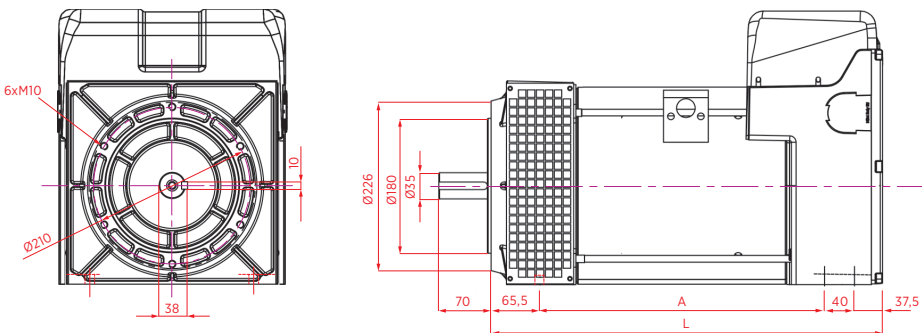
Modello Model Modelo	Potenza Output Power Potencia			Rendimento Efficiency Rendimiento		Potenza Output Power Potencia					Rendimento Efficiency Rendimiento			Peso Weight Peso		
	3 ph - cosφ 0,8 [kVA]			4/4 - cosφ 0,8 η %		3 ph - cosφ 0,8 [kVA]					4/4 - cosφ 0,8 η %			cone	B34	SAE
	50Hz - 1500rpm					60Hz - 1800rpm										
	tensione nominale - nominal voltage - voltaje nominal															
	380V	400V	415V			380V	416V	440V	460V	480V						
XG132 XSA	8,0			80,0		8,5	9,0	9,5	9,5	10,0	81,0			58,0	60,0	66,0
XG132 XSB	10,0			81,0		11,0	11,5	12,0	12,5	13,0	82,0			64,0	66,0	72,0
XG132 SA	13,0			83,0		14,0	14,5	15,5	16,0	16,5	84,0			74,0	76,0	82,0
XG132 SB	15,0			84,0		16,0	17,0	18,0	18,5	19,0	84,5			83,0	85,0	91,0
XG132 MA	20,0			86,0		21,5	23,0	24,0	24,0	25,0	86,5			100,0	102,0	108,0

Potenza S1 cl. H (ΔT=125°C) - inferiore 1000m s.l.m - t.a. < 40°C | Output Power S1 cl.H (ΔT=125°C) - below 1000m a.s.l.- a.t. < 40°C | Potencia S1 cl. H (ΔT=125°C) - inferior 1000m s.n.m. - t.a. < 40°C

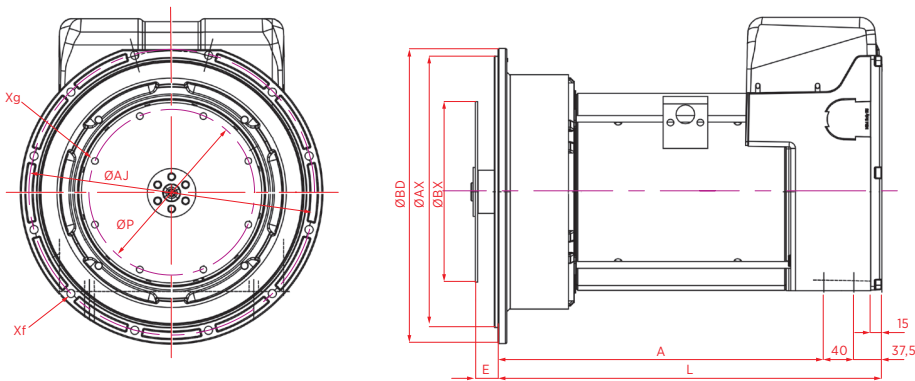
CONE



B34



SAE



SAE	Flangia Flange Brida			Xf
	ØBD	ØAX	ØAJ	
	[mm]			
5	375	314,33	333,40	Ø11 (8)
4	405	361,95	381,00	Ø11 (12)
3	450	409,57	428,62	Ø11 (12)

SAE	Giunto Joint Junta			Xg
	ØBX	ØP	E	
	[mm]			
6,5	215,90	200,02	30,2	Ø9 (6)
7,5	241,30	222,25	30,2	Ø9 (8)
8	263,52	244,48	62,0	Ø11 (6)
10	314,32	295,28	53,8	Ø11 (8)
11,5	352,42	333,37	39,6	Ø11 (8)

	cone		B34		SAE 5-4		SAE 3	
	A	L	A	L	A	L	A	L
	[mm]							
XG132 XS-	280,5	415	280,5	423,5	336,5	414	327	404,5
XG132 S-	330,5	465	330,5	473,5	386,5	464	377	454,5
XG132 MA	380,5	515	380,5	523,5	436,5	514	427	504,5