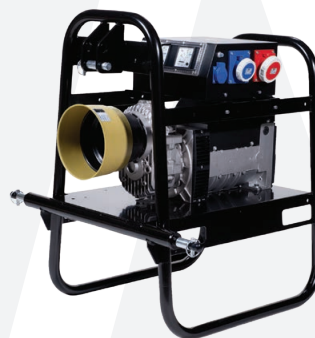


GENERATORI A CARDANO PTO GENERATORS

ZW

Generatori trifase a spazzole e compound - 2 e 4 Poli

Three-phase Brush Generators with Compound - 2 and 4 Poles



Caratteristiche tecniche
ZW
Alternatore con avvolgimenti tropicalizzati
Tensione standard 50Hz: 230/400V, 240/415V Altri valori a richiesta
Classe d'isolamento H
Protezione IP 23 standard IP 44 optional da montare all'origine (declassare la potenza del 10%)
T.H.D. ≤ 5% (TW100, TW112), ≤ 4% (TW132)
Precisione tensione ± 5% (cosφ = 0,9)
Capacità di spunto (Icc = 3÷4In)

Technical characteristics
ZW
Alternator with tropicalized windings
Standard voltage 50Hz: 230/400V, 240/415V Other voltages on request
Insulation class H
Protection IP 23 standard IP 44 optional, to be factory assembled (derate power by 10%)
T.H.D. ≤ 5% (TW100, TW112), ≤ 4% (TW132)
Voltage accuracy + 5% (cosφ = 0,9)
Starting capacity (Icc = 3÷4In)

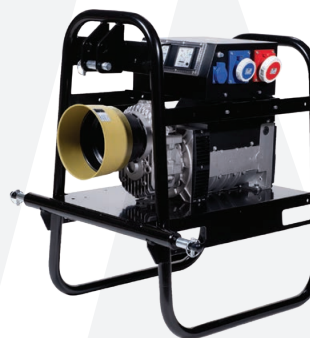
Modello Model	Potenza Output Power		Frequenza Frequency	rpm	Potenza assorbita Driving Power	Potenza consigliata Recommended Power	Peso Weight	Telaio Frame
	3 ph cosφ 0,8 [kVA]	1 ph Y cosφ 1 [kVA max]	[Hz]	PTO	4/4 - cosφ 0,8 [kW]	TRACTOR * [HP]	IP 23 IP 44 [kg]	
2 Poli - 2 Poles								
ZW100 LB	10,0	5,0	50	430	10,0	21	102 112	S
ZW112 SA	12,0	6,0	50	435	12,3	25	110 120	S
ZW112 SB	13,5	7,0	50	435	13,7	28	115 125	S
ZW112 SC	16,0	8,0	50	435	16,0	33	121 131	S
ZW112 MA	20,0	10,0	50	435	19,6	40	148 160	M
ZW112 MC	25,0	12,0	50	435	24,3	50	154 166	M
4 Poli - 4 Poles								
ZW132 XSB	10,0	4,0	50	430	10,4	21	124 151	S M
ZW132 SA	13,0	5,0	50	430	13,2	27	134 161	S M
ZW132 SB	16,0	6,5	50	430	16,0	33	143 170	S M
ZW132 MA	20,0	8,0	50	430	19,6	40	175 187	M
ZW132 LA	25,0	10,0	50	430	24,3	50	193 205	M
ZW132 LB	30,0	12,0	50	430	29,0	60	205 217	M

* Potenza consigliata del trattore, valore puramente indicativo, da verificare in base ai dati tecnici del trattore.
* Recommended tractor power, purely indicative value, must be checked with tractor technical data.

GENERATORI A CARDANO PTO GENERATORS

ZRW

Generatori trifase a spazzole con AVR-d - 2 e 4 Poli
Three-phase Brush Generators with AVR-d - 2 and 4 Poles



Caratteristiche tecniche
ZRW
Alternatore con avvolgimenti tropicalizzati
Tensione standard 50Hz: range 230÷240/400÷415V Altri valori a richiesta
Classe d'isolamento H
Protezione IP 23 standard IP 44 optional da montare all'origine (declassare la potenza del 10%)
T.H.D. ≤ 5%
Precisione tensione ± 1,5% (indipendente dal cosφ)
Capacità di spunto (Icc ≥ 3In)
Regolatore automatico di tensione AVR 960D <ul style="list-style-type: none"> • Provvisto di protezioni per Sottovelocità, Massima tensione, Massima corrente di eccitazione, Sovraccarico prolungato (max kVA) • Possibilità di regolare la tensione a distanza

Technical characteristics
ZRW
Alternator with tropicalized windings
Standard voltage 50Hz: range 230÷240/400÷415V Other voltages on request
Insulation class H
Protection IP 23 standard IP 44 optional, to be factory assembled (derate power by 10%)
T.H.D. ≤ 5%
Voltage accuracy ± 1,5% (regardless of cosφ)
Starting capacity (Icc ≥ 3In)
Automatic Voltage Regulator AVR 960D <ul style="list-style-type: none"> • Supplied with protections for Underspeed, Maximum voltage, Maximum excitation current, Prolonged overload (max kVA) • Remotely adjustable voltage regulator

Modello Model	Potenza Output Power		Frequenza Frequency	rpm	Potenza assorbita Driving Power	Potenza consigliata Recommended Power	Peso Weight	Telaio Frame
	3 ph cosφ 0,8 [kVA]	1 ph Y cosφ 1 [kVA max]	[Hz]	PTO	4/4 - cosφ 0,8 [kW]	TRACTOR * [HP]	IP 23 IP 44 [kg]	

2 Poli - 2 Poles								
ZRW100 LB	10,0	5,0	50	430	9,9	20	99 109	S
ZRW112 SB	13,0	6,5	50	435	13,0	27	111 121	S
ZRW112 SC	15,0	7,5	50	435	14,9	31	118 128	S
ZRW112 MA	20,0	10,0	50	435	19,4	40	144 156	M
ZRW112 MC	22,0	11,0	50	435	21,3	45	150 162	M

4 Poli - 4 Poles								
ZRW132 XSB	10,0	4,0	50	430	10,4	21	120 147	S M
ZRW132 SA	13,0	5,0	50	430	13,2	27	130 157	S M
ZRW132 SB	15,0	6,0	50	430	15,0	31	139 166	S M
ZRW132 MA	20,0	8,0	50	430	19,4	40	171 183	M
ZRW132 LB	27,0	11,0	50	430	26,1	55	201 213	M
ZRW132 LC	30,0	12,0	50	430	29,0	60	213 225	M

* Potenza consigliata del trattore, valore puramente indicativo, da verificare in base ai dati tecnici del trattore.

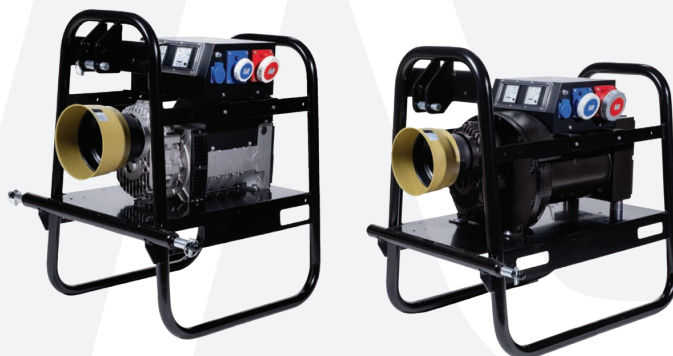
* Recommended tractor power, purely indicative value, must be checked with tractor technical data.

GENERATORI A CARDANO PTO GENERATORS

TBW - TBM

Generatori trifase brushless con AVR - 4 Poli

Three-phase Brushless Generators with AVR - 4 Poles



Caratteristiche tecniche
TBW
Alternatore con avvolgimenti tropicalizzati
Tensione standard 50Hz: range 230÷240/400÷415V Altri valori a richiesta
Classe d'isolamento H
Protezione IP 23 standard IP 44 optional da montare all'origine (declassare la potenza del 10%)
T.H.D. ≤ 4%
Precisione tensione ± 1,5% (indipendente dal cosφ)
Capacità di spunto (Icc ≥ 3In)
Regolatore automatico di tensione AVR 860 <ul style="list-style-type: none"> • Provvisto di protezioni per Sottovelocità, Massima tensione, Massima corrente di eccitazione, Sovraccarico prolungato (max kVA) • Possibilità di regolare la tensione a distanza
TBM
Alternatore con avvolgimenti tropicalizzati
Tensione standard 50Hz: range 230÷240/400÷415V Altri valori a richiesta
Classe d'isolamento H
Protezione IP 23 standard IP 44 optional da montare all'origine (declassare la potenza del 10%)
T.H.D. ≤ 2%
Precisione tensione ± 0,5% (indipendente dal cosφ)
Capacità di spunto (Icc ≥ 3In)
Regolatore automatico di tensione <ul style="list-style-type: none"> • Provvisto di protezioni per Sottovelocità, Massima tensione, Massima corrente di eccitazione, Sovraccarico prolungato (max kVA) • Possibilità di regolare la tensione a distanza

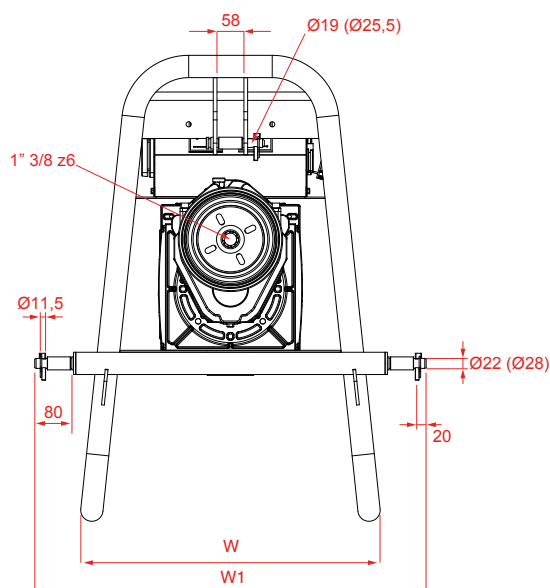
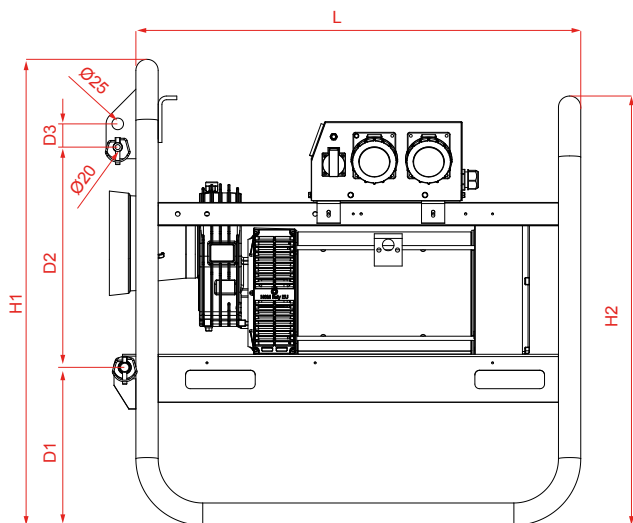
Technical characteristics
TBW
Alternator with tropicalized windings
Standard voltage 50Hz: range 230÷240/400÷415V Other voltages on request
Insulation class H
Protection IP 23 standard IP 44 optional, to be factory assembled (derate power by 10%)
T.H.D. ≤ 4%
Voltage accuracy ± 1,5% (regardless of cosφ)
Starting capacity (Icc ≥ 3In)
Automatic Voltage Regulator AVR 860 <ul style="list-style-type: none"> • Supplied with protections for Underspeed, Maximum voltage, Maximum excitation current, Prolonged overload (max kVA) • Remotely adjustable voltage regulator
TBM
Alternator with tropicalized windings
Standard voltage 50Hz: range 230÷240/400÷415V Other voltages on request
Insulation class H
Protection IP 23 standard IP 44 optional, to be factory assembled (derate power by 10%)
T.H.D. ≤ 2%
Voltage accuracy ± 0,5% (regardless of cosφ)
Starting capacity (Icc ≥ 3In)
Automatic Voltage Regulator <ul style="list-style-type: none"> • Supplied with protections for Underspeed, Maximum voltage, Maximum excitation current, Prolonged overload (max kVA) • Remotely adjustable voltage regulator

Modello Model	Potenza Output Power		Frequenza Frequency	rpm	Potenza assorbita Driving Power	Potenza consigliata Recommended Power	Peso Weight	Telaio Frame
	3 ph cosφ 0,8 [kVA]	1 ph Y cosφ 1 [kVA max]						
TBW132 XSB	10,0	4,0	50	430	9,9	21	145 157	M
TBW132 SB	15,0	6,0	50	430	14,3	31	164 176	M
TBW132 MA	20,0	8,0	50	430	18,6	40	181 193	M
TBW132 LB	25,0	10,0	50	430	22,9	50	211 223	M
TBM160 MB	32,0	11,2	50	430	29,0	60	271 283	M
TBM200 SA	42,0	14,7	50	395	38,0	80	355 385	L
TBM200 SB	50,0	17,5	50	395	45,1	90	360 390	L
TBM200 MA	62,0	21,7	50	395	55,0	115	399 429	L
TBM200 MB	75,0	26,3	50	395	66,3	130	440 470	L
TBM225 SA	85,0	29,8	50	395	74,7	155	480 n.a.	L

* Potenza consigliata del trattore, valore puramente indicativo, da verificare in base ai dati tecnici del trattore.

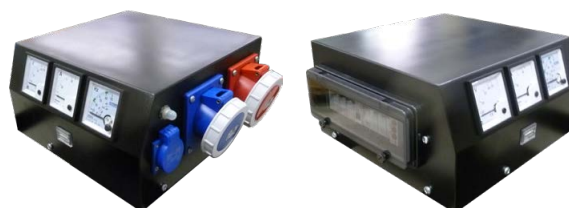
* Recommended tractor power, purely indicative value, must be checked with tractor technical data.

Dimensioni di ingombro Overall Dimensions



Telaio Frame	L	W	W1	H1	H2	D1	D2	D3
	[mm]							
S	746	583	843	958	873	340	460	50
M	958	645	843	1003	924	340	474	50
L	1110	727	985	1322	1270	500	474	136

Quadro Elettrico Electrical Panel



Caratteristiche tecniche

Materiale Struttura metallica

Protezione IP 44

Versionsi

Standard (v. tabella)

Deluxe (su richiesta, v. tabella)

Optional Relè di min/max tensione

Technical characteristics

Material Metal frame

Protection IP 44

Versions

Standard (see chart)

Deluxe (on request; see chart)

Optional Under/Over Voltage Relay

		10kVA	12-13,5kVA	15-16kVA	20-22kVA	25-27kVA	30-32kVA	42kVA	50kVA	62kVA	75kVA	85kVA	
DELUXE	STANDARD	CEE 3p 230V	16A	16A	32A	32A	32A	32A	32A	32A	32A	32A	
		CEE 5p 400V	16A	16A	32A	32A	63A	63A	63A	63A	125A	125A	125A
		Schuko 16A + T 15A	✓	✓	✓	✓	✓	✓	✓	✓	✓	✓	✓
		RCCB ^[1] 3ph 0,03A	✓	✓	✓	✓	✓	✓	✓	✓	x	x	x
		ELR ^[2]	x	x	x	x	x	x	x	x	✓	✓	✓
		MCB ^[3] 3ph	12A	16A	20A	25A	32A	40A	50A	63A	80A	100A	125A
		MCB 1ph 32A	x	x	x	x	x	✓	✓	✓	✓	✓	✓
		Voltmeter	✓	✓	✓	✓	✓	✓	✓	✓	✓	✓	✓
		Frequency meter	✓	✓	✓	✓	✓	✓	✓	✓	✓	✓	✓
		Ammeter	✓	✓	✓	✓	✓	✓	✓	✓	✓	✓	✓
		Hour counter	✓	✓	✓	✓	✓	✓	✓	✓	✓	✓	✓
		UOVR ^[4]	opt	opt	opt	opt	opt	opt	opt	opt	opt	opt	opt

[1] Interruttore differenziale puro | Residual-Current Circuit-Breaker

[2] Relè differenziale di terra | Earth Leakage Relay

[3] Interruttore magnetotermico | Miniature Circuit-Breaker

[4] Relè di min/max tensione | Under/Over Voltage Relay

Dati tecnici non impegnativi: NSM si riserva il diritto di apportare modifiche senza l'obbligo di darne preventiva comunicazione.

Technical data not binding: NSM reserves the right to modify the contents without prior notice.

NSM S.r.l.

Via Lazio 5/b
36015 Schio | Vicenza | Italy

T +39 0445 595888
F +39 0445 595800

info@nsmsrl.it
www.nsmsrl.it

