

# ALTERNATORI MONOFASE - 2 Poli

## SINGLE-PHASE ALTERNATORS - 2 Poles

**C100**  
Brushless a condensatore  
Brushless with Capacitor

**CR100**  
A spazzole con AVR-d  
Brush with AVR-d



Caratteristiche tecniche
<b>C100</b>
<b>Tensione standard</b> 50Hz: 230V, 240V 60Hz: 110/220V, 120/240V Altri valori a richiesta
<b>Classe d'isolamento H</b>
<b>Protezione IP 23</b>
<b>T.H.D. ≤ 6%</b>
<b>Precisione tensione + 5%, - 10% (cosφ = 1)</b>
<b>Capacità di spunto (Icc &gt; 3In)</b>
<b>Optional</b> Quadro elettrico, Carica batterie
<b>CR100</b>
<b>Tensione standard</b> 50Hz: range 110÷120/220÷240V 60Hz: range 110÷120/220÷240V Altri valori a richiesta
<b>Classe d'isolamento H</b>
<b>Protezione IP 23</b>
<b>T.H.D. ≤ 6%</b>
<b>Precisione tensione ± 2% (indipendentemente dal cosφ)</b>
<b>Capacità di spunto (Icc &gt; 4In)</b>
<b>Optional</b> Quadro elettrico, Carica batterie
<b>Regolatore automatico di tensione AVR960D</b> • Provvisto di protezioni per Sottovelocità, Massima tensione, Massima corrente di eccitazione, Sovraccarico prolungato (max kVA) • Possibilità di regolare la tensione a distanza

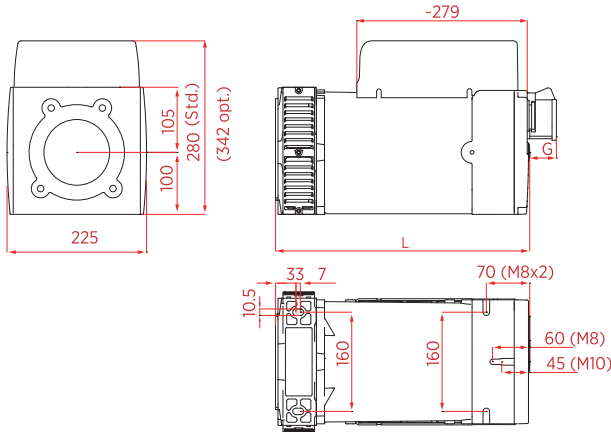
Technical characteristics
<b>C100</b>
<b>Standard voltage</b> 50Hz: 230V, 240V 60Hz: 110/220V, 120/240V Other voltages on request
<b>Insulation class H</b>
<b>Protection IP 23</b>
<b>T.H.D. ≤ 6%</b>
<b>Voltage accuracy + 5%, - 10% (cosφ = 1)</b>
<b>Starting capacity (Icc &gt; 3In)</b>
<b>Optional</b> Electrical panel, Battery charger
<b>CR100</b>
<b>Standard voltage</b> 50Hz: range 110÷120/220÷240V 60Hz: range 110÷120/220÷240V Other voltages on request
<b>Insulation class H</b>
<b>Protection IP 23</b>
<b>T.H.D. ≤ 6%</b>
<b>Voltage accuracy ± 2% (regardless of cosφ)</b>
<b>Starting capacity (Icc &gt; 4In)</b>
<b>Optional</b> Electrical panel, Battery charger
<b>Automatic Voltage Regulator AVR960D</b> • Supplied with protections for Underspeed, Maximum voltage, Maximum excitation current, Prolonged overload (max kVA) • Remotely adjustable voltage regulator

Modello Model	Potenza Output Power		Potenza assorbita Driving Power		Potenza Output Power		Potenza assorbita Driving Power		Peso Weight		
	cosφ 1 [kVA]	cosφ 0,8 [kVA]	4/4 - cosφ 1 [kW] η %		cosφ 1 [kVA]	cosφ 0,8 [kVA]	4/4 - cosφ 1 [kW] η%		cone [kg]	B34 [kg]	SAE [kg]
50Hz - 3000rpm					60Hz - 3600rpm						
<b>C100 SEJ</b>	4,2	---	5,8	73,0	5,5	---	7,4	74,0	20,5	22,0	24,0
<b>C100 SFK</b>	5,0	---	6,7	75,0	6,0	---	7,9	76,0	22,0	23,5	25,5
<b>C100 SFX</b>	5,5	---	7,3	75,5	6,5	---	8,5	76,5	24,0	25,5	27,5
<b>C100 SG</b>	6,0	---	7,9	76,0	7,5	---	9,7	77,0	27,0	28,5	30,5
<b>C100 LH</b>	7,0	---	9,0	78,0	8,5	---	10,8	79,0	30,0	31,5	33,5
<b>C100 LL</b>	8,0	---	10,0	80,0	10,0	---	12,3	81,0	35,0	36,5	38,5
<b>CR100 SF</b>	5,5	4,5	7,3	75,0	6,5	5,0	8,6	76,0	25,0	26,5	28,5
<b>CR100 LG</b>	6,0	5,0	7,9	76,0	7,5	6,0	9,7	77,0	29,0	30,5	32,5
<b>CR100 LH</b>	7,0	5,5	9,0	78,0	8,5	7,0	10,8	79,0	31,0	32,5	34,5
<b>CR100 LL</b>	8,0	6,5	10,0	80,0	10,0	8,0	12,3	81,0	36,0	37,5	39,5

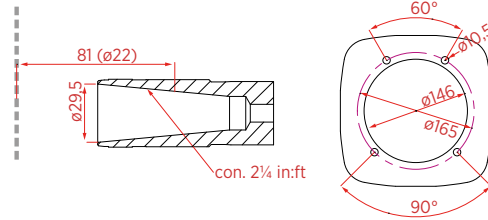
# Dimensioni di ingombro

## Overall Dimensions

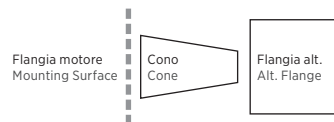
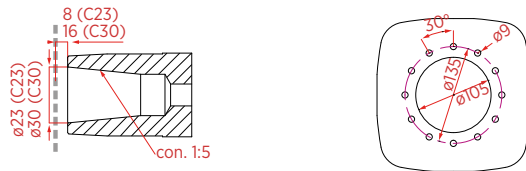
### CONE



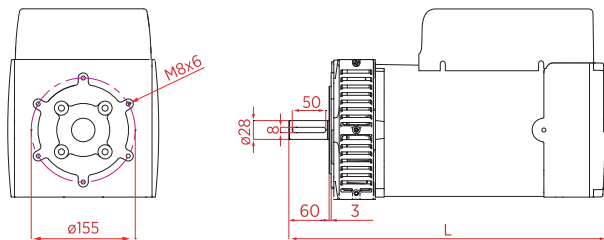
**J609b**  
C 22  
C 25,4  
C 35



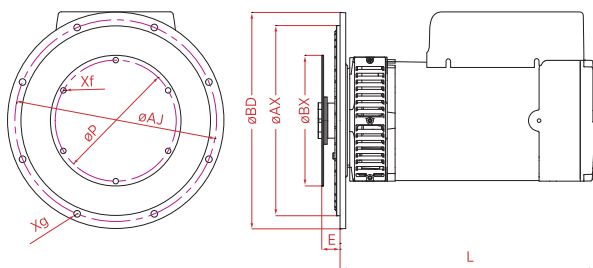
**C 23**  
**C 30**



### B34



### SAE



Flangia   Flange					Giunto   Joint				
SAE	ØBD	ØAX	ØAJ	Xf	SAE	ØBX	ØP	E	Xg
[mm]					[mm]				
5	358	314,33	333,4	Ø11 (8)	6,5	215,9	200,02	30,2	Ø9 (6)
4	405	361,95	381,0	Ø11 (12)	7,5	241,3	222,25	30,2	Ø9 (8)

	cone	B34	SAE
	L		
	[mm]		
C-CR100 S-	345	408	357
C-CR100 L-	410	473	422

Prese   Sockets	G
	[mm]
Schuko	13
CEE 16A	55
CEE 32A	67
NEMA	1

Dati tecnici non impegnativi: NSM si riserva il diritto di apportare modifiche senza l'obbligo di darne preventiva comunicazione.

Technical data not binding: NSM reserves the right to modify the contents without prior notice.