

# SALDATRICI AC - 2 Poli

## AC WELDERS - 2 Poles

### WS AC

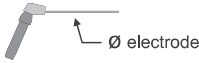
In corrente alternata (Alternatore monofase brushless)

Alternate Current (Single-phase Brushless Alternator)



Caratteristiche tecniche
<b>WS AC</b>
La saldatrice è provvista di protezione termica autoripristinabile contro i sovraccarichi. Il selettore a 8x2 posizioni (8 posizioni per WS 130AC e WS 140AC) permette di variare la corrente di saldatura. È possibile anche variare la tensione in uscita nel funzionamento come generatore.
Classe d'isolamento H
Protezione IP 23
T.H.D. ≤ 6%
Tensione d'innesco 45÷60V
Elettrodi utilizzabili rutili, acidi
Optional Quadro elettrico, Carica batterie

Technical characteristics
<b>WS AC</b>
The welder is provided with an autoresettable thermal breaker against overload. The 8x2 position selector (8 positions with WS 130AC e WS 140AC) allows to change the welding current. It's possible to change the generator output voltage as well.
Insulation class H
Protection IP 23
T.H.D. ≤ 6%
Strike voltage 45÷60V
Compatible electrodes rutile, acid
Optional Electrical panel, Battery charger

Modello Model	Servizio Duty	Corrente saldatura Welding Current	>	Potenza assorbita Driving Power	Alternatore Alternator		Peso Weight			Taglia Size
					1 ph cosφ 1 [kVA]	3 ph cosφ 0,8 [kVA]	cone [kg]	B34 [kg]	SAE [kg]	
50Hz - 3000rpm										
WS 130AC	130A - 35%	100A (Ø=2,5mm) 130A (Ø=3,25mm)	>	4,8kW (6,5HP) 6,2kW (8,5HP)	<b>4,0</b>	---	29,0	30,5	32,5	S
WS 180AC	125A - 60% 180A - 35%	125A (Ø=3,25mm) 180A (Ø=4mm)	>	6,0kW (8HP) 8,0kW (11HP)	<b>5,5</b>	---	34,0	35,5	37,5	S
WS 200AC	180A - 60% 200A - 35%	180A (Ø=4mm) 200A (Ø=4mm)	>	7,5kW (10HP) 9,0kW (12HP)	<b>7,0</b>	---	44,0	45,5	47,5	L
60Hz - 3600rpm										
WS 140AC	140A - 35%	100A (Ø=2,5mm) 140A (Ø=3,25mm)	>	4,8kW (6,5HP) 6,5kW (9HP)	<b>5,0</b>	---	29,0	30,5	32,5	S
WS 190AC	135A - 60% 190A - 35%	135A (Ø=3,25mm) 190A (Ø=4mm)	>	6,5kW (9HP) 9,0kW (12HP)	<b>7,0</b>	---	34,0	35,5	37,5	S
WS 220AC	180A - 60% 220A - 35%	180A (Ø=4mm) 220A (Ø=5mm)	>	7,5kW (10HP) 9,5kW (13HP)	<b>8,5</b>	---	44,0	45,5	47,5	L

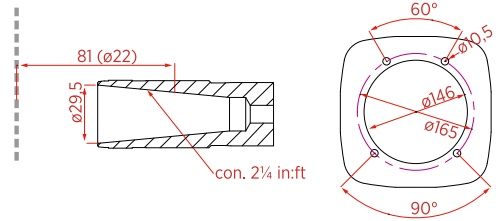
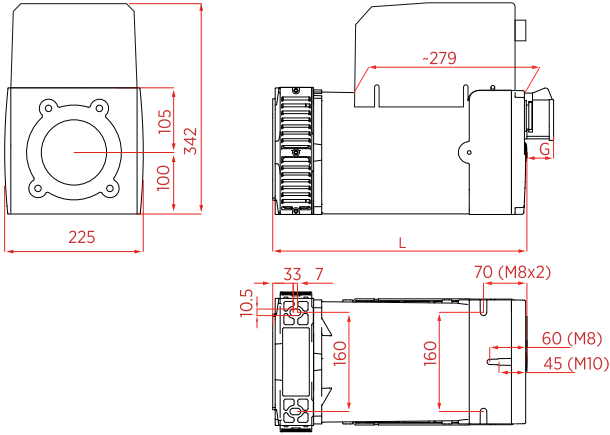
# Dimensioni di ingombro

## Overall Dimensions

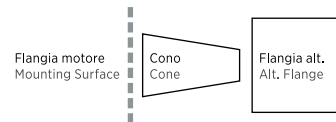
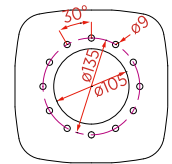
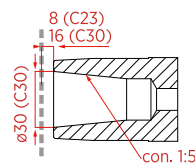
### CONE

#### J609b

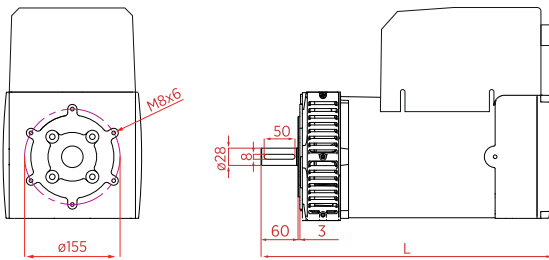
C 22  
C 25,4  
C 35



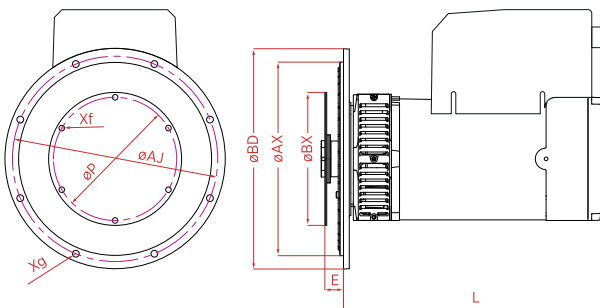
#### C 23 C 30



### B34



### SAE



Flangia   Flange					Giunto   Joint				
SAE	ØBD	ØAX	ØAJ	Xf	SAE	ØBX	ØP	E	Xg
[mm]					[mm]				
5	358	314,33	333,4	Ø11 (8)	6,5	215,9	200,02	30,2	Ø9 (6)
4	405	361,95	381,0	Ø11 (12)	7,5	241,3	222,25	30,2	Ø9 (8)

	cone	B34	SAE
	L		
	[mm]		
WS AC Size S	345	408	357
WS AC Size L	410	473	422

Prese   Sockets	G
	[mm]
Schuko	13
CEE 16A	55
CEE 32A	67
NEMA	1

Dati tecnici non impegnativi: NSM si riserva il diritto di apportare modifiche senza l'obbligo di darne preventiva comunicazione.

Technical data not binding: NSM reserves the right to modify the contents without prior notice.