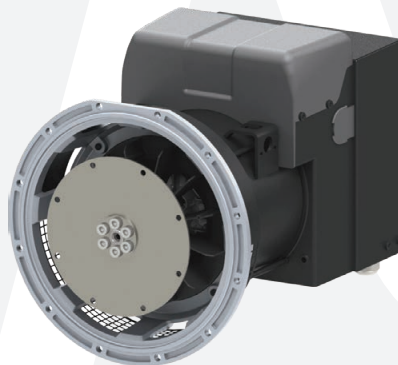


GENERATORI DC DC GENERATORS

XG132 DC

Brushless con AVR per applicazioni Telecom (BTS)

Brushless with AVR for Telecom Applications (BTS)



La gamma XG132 DC individua una serie di generatori brushless a 4 poli, autoregolati a mezzo di AVR (regolatore automatico di tensione) e con tensione di uscita DC.

L'avvolgimento a 9 fasi che alimenta un sistema di ponti raddrizzatori permette di raggiungere valori di ripple molto bassi, ideali per l'alimentazione di Stazioni Radio Base (BTS) o carica batterie in genere.

Il generatore può funzionare a **giri variabili** in un range esteso (da 1400 a 2400rpm), permettendo così di poter scegliere il motore più adeguato al fine di ottenere migliori performance e consumi ridotti.

A richiesta, è possibile realizzare generatori con specifiche tecniche personalizzate.

XG132 DC series includes 4-pole brushless generators, self-regulated by means of AVR (Automatic Voltage Regulator), with DC output voltage.

A 9-phase winding feeds a rectifier bridge system, thus allowing to reach very low ripple values, ideal for supplying Base Transceiver Stations (BTS) or battery chargers in general.

The generator can work at **variable speed** within an extended rpm range (from 1400 to 2400rpm), allowing the possibility to chose the more suitable engine in order to get better performance and low fuel consumption.

On request, we can develop generators based on customized specifications.

Caratteristiche tecniche
XG132 DC
Tensione nominale 43÷ 60Vdc
Range rpm 1400÷ 2400rpm
Classe d'isolamento H
Protezione IP 23
Precisione di tensione ± 1 %
Ripple di tensione < ± 1 %
Avvolgimento 9 fasi

Technical characteristics
XG132 DC
Nominal voltage 43÷ 60Vdc
rpm Range 1400÷ 2400rpm
Insulation class H
Protection IP 23
Voltage accuracy ± 1 %
Voltage ripple < ± 1 %
Winding 9 phases

Modello Model	Potenza Output Power	Corrente Current	Rendimento Efficiency	Peso Weight		
				cone [kg]	B34 [kg]	SAE [kg]
	[kW]	[A]	η %			
XG132 DC XSA	7,2	120	79,0	*	*	72,0
XG132 DC XSB	12,0	200	80,0	*	*	80,0
XG132 DC SB	18,0	300	83,0	*	*	107,0
XG132 DC MA	24,0	400	84,0	*	*	125,0

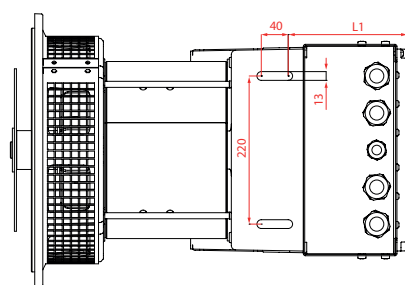
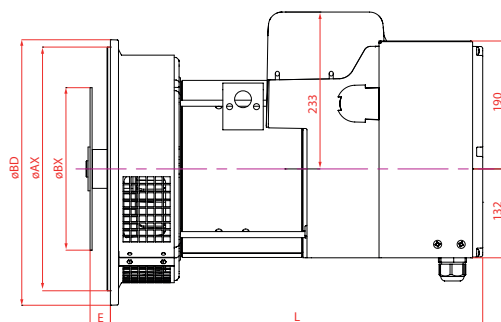
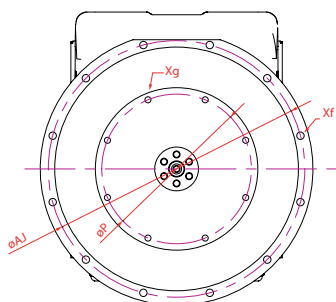
* disponibile su richiesta | available on request

Potenza S1 cl. H (ΔT=125°C) - inferiore 1000m AMSL - A.T. < 40°C | Output Power S1 cl.H (ΔT=125°C) - below 1000m AMSL - A.T. < 40°C

Dimensioni di ingombro

Overall Dimensions

SAE



SAE	Flangia Flange			
	ØBD	ØAX	ØAJ	Xf
	[mm]			
5	375	314,33	333,40	Ø11 (8)
4	405	361,95	381,00	Ø11 (12)
3	450	409,57	428,62	Ø11 (12)

SAE	Giunto Joint			
	ØBX	ØP	E	Xg
	[mm]			
6,5	215,90	200,02	30,2	Ø9 (6)
7,5	241,30	222,25	30,2	Ø9 (8)
8	263,52	244,48	62,0	Ø11 (6)
10	314,32	295,28	53,8	Ø11 (8)
11,5	352,42	333,37	39,6	Ø11 (8)

SAE	6,5	7,5	8	10	11,5
5	x	x			
4	x	x	x	x	
3			x	x	x

	SAE 5-4	SAE 3	L1
	L		
	[mm]		
XG132 DC XSA	503	494	126,5
XG132 DC XSB	503	494	126,5
XG132 DC SB	603	594	176,5
XG132 DC MA	653	644	176,5

Dati tecnici non impegnativi: NSM si riserva il diritto di apportare modifiche senza l'obbligo di darne preventiva comunicazione.

Technical data not binding: NSM reserves the right to modify the contents without prior notice.