

## CR100

### Alternatori Monofase con AVR

Single-phase Alternators with AVR  
 Alternateurs Monophasés avec AVR  
 Einphasengeneratoren mit AVR  
 Alternadores Monofasicos con AVR

2P

1ph

## ZR100

### Alternatori Trifase con AVR

Three-phase Alternators with AVR  
 Alternateurs Triphases avec AVR  
 Dreistromgeneratoren mit AVR  
 Alternadores Trifasicos con AVR

2P

3ph



### Manuale d'uso e manutenzione

Use and maintenance manual - Manuel pour l'entretien et la manutention  
 Handbuch für die bedienung und wartung - Manual para el uso y mantenimiento

**ATTENZIONE!** Le istruzioni fornite riportano informazioni atte ad essere utilizzate da personale tecnico qualificato; esse devono essere integrate dalle leggi e dalle norme vigenti.

Le macchine elettriche rotanti presentano parti pericolose in quanto poste sotto tensione ed in rotazione. Pertanto un uso improprio, la carenza di manutenzione e lo scollegamento dei dispositivi di protezione possono essere causa di gravi danni a persone o cose.

#### VERIFICHE PRELIMINARI

Al momento della ricezione si raccomanda di esaminare l'alternatore per controllare che non abbia subito danni durante il trasporto.

#### IMMAGAZZINAGGIO

Se l'alternatore non viene posto immediatamente in servizio dovrà essere immagazzinato in luogo coperto, pulito, e privo d'umidità.

Prima della messa in servizio dopo lunghi periodi di inattività è consigliabile verificare la resistenza di isolamento di tutti gli avvolgimenti. Con macchina a temperatura ambiente si devono misurare valori maggiori di 2Mohm. In caso contrario procedere all'essiccazione in forno (a circa 60°-80°C)

#### ACCOPIAMENTO MECCANICO

Si vedano le istruzioni per il montaggio. Generatori a spazzole: verificare sempre che il posizionamento delle spazzole sia ben centrato sugli anelli del collettore

#### COLLEGAMENTO ELETTRICO

Verificare che le varie apparecchiature da collegare al generatore siano conformi ai dati di targa. Eseguire i collegamenti come da schema di fig.2, provvedendo anche alla messa a terra del generatore, utilizzando i morsetti predisposti allo scopo. Prima di destinare il generatore all'uso è necessario controllare che quanto sopra riportato sia stato eseguito correttamente, verificando inoltre che non vi siano impedimenti alla rotazione del rotore, e controllando che nel funzionamento a vuoto le tensioni presenti su ogni presa del quadro elettrico corrispondano a quanto previsto.

Attenzione! E' pericoloso il funzionamento a carico ad un n° giri diverso dal valore nominale (scostamento max: -2%, +5%): questo tipo di servizio rappresenta una condizione di sovraccarico.

#### INSTALLAZIONE

Installare il gruppo in un locale ben ventilato. Fare attenzione che le aperture di aspirazione ed espulsione dell'aria di raffreddamento siano libere. L'alternatore deve aspirare aria pulita: è importante evitare l'aspirazione dell'aria calda espulsa dall'alternatore stesso e/o dal motore primo, nonché i gas di scarico del motore, polveri e sporcizia varia.

#### MANUTENZIONE

L'alternatore e gli eventuali accessori devono essere sempre tenuti puliti. Verificare periodicamente che il gruppo funzioni senza vibrazioni o rumori anomali e che il circuito di ventilazione non sia ostruito. Generatori a spazzole: verificare periodicamente l'usura ed il posizionamento delle spazzole.

Dati tecnici non impegnativi: NSM si riserva il diritto di apportare modifiche senza l'obbligo di darne preventiva comunicazione

**WARNING!** The operating instructions include only the directions to be followed by the qualified personnel; they must be supplemented by the relevant legal provisions and standards.

Electric rotating machines have dangerous parts: they have live and rotating components. Therefore: improper use, inadequate inspection and maintenance and the removal of protective covers and the disconnection of protection devices can cause severe personal injury or property damage.

#### PRELIMINARY CHECKS

On receipt it is recommended to inspect the alternator to find out whether it has got damages during transportation.

#### STORAGE

If the alternator is not installed immediately, it should be kept indoor, in a clean and dry place.

Before starting up the alternator after long periods of inactivity or storage, the windings insulation resistance must be measured. That should be higher than 2Mohm at room temperature. If this value cannot be obtained it is necessary to reset the insulation, drying the windings (using an oven at 60°-80° C).

#### MECHANICAL COUPLING

See assembling instructions. Brush generators: always check to make sure that the brushes are suitably centred on the slip rings

#### ELECTRIC CONNECTION

Make sure that the various equipment to be connected to the generator conforms to the rating plate data. Carry out the connections as shown in the diagram of fig. 2 and earth the generator by means of the terminals supplied for this purpose. Before using the generator, it is necessary to make sure that the above-mentioned procedures have been carried out correctly and that no obstacles to rotor rotation are present. Also check that when the generator runs in no load condition the current measured on each outlet on the electric board corresponds to the recommended rated voltage.

Warning! it is dangerous to operate the generator with a load at a RPM different than the nominal value (max deviation: -2%,+5%): this type of working represents an overload condition.

#### INSTALLATION

Set up the unit in a well-cooled place. Make sure that cooling air intake and discharge openings are free and unblocked. The alternator must suck in clean air only: the suction of the hot air expelled from the alternator itself and/or the prime motor must be avoided, as well as the suction of motor exhaust fumes, dust and dirt.

#### MAINTENANCE

The alternator as well as the possible accessories should always be kept clean. It is recommended to periodically check that the unit operates without anomalous vibrations or noises, and the ventilation circuit is not obstructed.

Brush generators: periodically check the wear and the position of the brushes.

Technical data not binding: NSM reserves the right to modify the contents without prior notice

**ATTENTION!** Les instructions fournies contiennent des informations destinées au personnel qualifié; elles doivent être complétées par les dispositions de loi ou par les normes techniques en vigueur.

Les machines électriques rotatives sont des machines présentant des parties dangereuses car elles sont sous tension ou en mouvement. Par conséquent, une utilisation anormale, la non inspection et le débranchement des dispositifs de protection peuvent entraîner de graves dommages pour les personnes ou les choses.

#### VERIFICATION PRELIMINAIRES

Après la réception on recommande d'examiner le alternateur afin de vérifier qu'il n'a pas été endommagé pendant le transport.

#### STOCKAGE

Au cas où l'alternateur ne doit pas être mis en service immédiatement, il faut le stocker dans un endroit couvert, propre et sec. Après de longues périodes d'inactivité ou de stockage, on conseille de mesurer la résistance d'isolation de enroulement qui devra être au dessus de 2Mohm. Si l'on ne peut pas obtenir cette valeur il est nécessaire de remettre l'isolation en état, en séchant l'enroulement (utilisant un four a 60°-80°C)

#### ACCOUPLLEMENT MECANIQUE

Voyez l'opération de montage. Générateurs à balais: assurez-vous que le positionnement des brosses est bien centré sur les anneaux du collecteur

#### CONNEXION ELECTRIQUE

Assurez-vous que les différents appareillages à connecter au générateur sont conformes aux données indiquées sur la plaque signalétique. Effectuer les branchements au moyen des borniers prévus comme indiqué sur la figure 2, réalisant également la mise à la terre de l'alternateur. Avant d'utiliser l'alternateur, il est nécessaire de vérifier que les points ci-dessus aient été effectués, que rien n'empêche le mouvement du rotor et que les tensions prévues pour chaque prise du tableau électrique soient présente lors du fonctionnement à vide.

Attention! Il est dangereux de faire fonctionner à charge à n° tours différent à la valeur nominale (écart max.: -2%, +5%): ce type de fonctionnement représente une condition de surcharge.

#### INSTALLATION

Le groupe doit être installé dans un endroit bien ventilé. S'assurer que les ouvertures de ventilation ne sont pas obstruées. L'alternateur doit aspirer de l'air propre: il est important d'éviter l'aspiration de l'air chaud expulsé par l'alternateur lui-même et/ou par le moteur primaire, ainsi que les gaz d'échappement de ce moteur, les poussières et les impuretés diverses.

#### ENTRETIEN

L'alternateur et les éventuels accessoires doivent être toujours propres. Vérifier périodiquement que le groupe fonctionne sans vibrations ou bruits anormaux, et que le circuit de ventilation ne soit pas obstruée. Générateurs à balais: contrôler avec périodicité la position et l'usage des balais.

Données techniques non contraignantes: NSM se réserve le droit d'en modifier le contenu sans obligation de communication préalable

**ACHTUNG!** Die Anweisungen dieses Informationsblattes richten sich daher an qualifiziertes Fachpersonal; die Anweisungen ergänzen die gesetzlichen Vorschriften und die geltenden technischen Normen und ersetzen keine Anlagennorm. Elektrische Rotationsmaschinen weisen gefährliche Teile auf, die entweder unter Spannung stehen oder sich während des Maschinenbetriebes drehen. Daher können: unsachgemäßer Gebrauch, Entfernen der Schutzverkleidungen und Überbrücken oder Abklemmen der Schutzeinrichtungen, mangelhafte Inspektion oder Wartung zu schweren Schäden an Personen oder Sachen führen.

#### VORABÜBERPRÜFUNGEN

Es wird empfohlen, den Generator unmittelbar nach Erhalt zu überprüfen um sicherzustellen, daß während des Transports keine Schäden entstanden sind.

#### LAGERUNG

Falls der Generator nicht sofort in Betrieb genommen werden soll, ist er an einem überdachten, sauberen und trockenen Ort einzulagern. Falls eine Inbetriebnahme nach einer langen Standzeit erfolgen soll ist es ratsam, den Isolationswiderstand aller Wicklungen zu überprüfen. Bei Maschine auf Raumtemperatur müssen Werte von über 2Mohm gemessen werden. Im gegenteiligen Fall muß eine Trocknung im Ofen erfolgen (bei ca. 60° - 80° C).

#### MECHANISCHE KOPPLUNG

siehe Montageanleitung. Bürsten-Generatoren: Stets überprüfen, dass die Bürsten mittig an den Ringen des Schleifrings ausgerichtet sind

#### ELEKTRISCHER ANSCHLUß

Vergewissern Sie sich, dass die einzelnen, an den Generator anzuschließenden Geräte den Daten auf dem Typenschild entsprechen. Die Anschlüsse nach dem Schema in Abb. 2 vornehmen und dabei auch den Generator mit dem vorgesehenen Klemmen erden. Vor dem Gebrauch des Generator muß geprüft werden, ob der oben beschriebene Schritt richtig ausgeführt wurde. Außerdem ist zu kontrollieren, ob der Rotor in seiner Drehung behindert wird und ob im lastfreien Betrieb die anliegenden Spannungen an den einzelnen Buchsen des Schaltkastens den vorgeschriebenen Werten entsprechen. Achtung!: Beim Betrieb unter Last sollte in jedem Fall eine Drehzahl unterschiedlich als der Nennwert (max. Abweichung: -2%, +5%) vermieden werden, denn diese Betriebsart stellt eine Überlastung.

#### ANBRINGUNG

Das Aggregat in einem gut gelüfteten Raum installieren. Es ist darauf zu achten, daß die Öffnungen für Einlaß und Auslaß der Kühlluft frei sind. Der

Wechselstromgenerator muss saubere Luft ansaugen. Es ist wichtig, dass vermieden wird, dass die warme, vom Wechselstromgenerator selbst bzw. vom ersten Motor ausgestoßene Luft sowie Abgase des Motors, Staub und verschiedener Schmutz angesaugt werden.

#### WARTUNG

Der Generator und eventuelle Zubehörteile müssen immer sauber gehalten werden. Regelmäßig überprüfen, daß das Aggregat frei von Vibrationen und ungewöhnlichen Geräuschen funktioniert und der Belüftungskreislauf nicht verstopft ist. Bürstengeneratoren: ist regelmäßig der Verschleiß, und die Positionierung der Bürsten zu überprüfen.

Unverbindliche technische daten: NSM behält sich das Recht vor, ohne Ankündigung, am Inhalt Veränderungen vorzunehmen

**ATTENCIONES!** Las presentes instrucciones dan informaciones adecuadas para el personal cualificado; dichas informaciones tienen que complementarse con las leyes y normas técnicas vigentes. Las máquinas eléctricas giratorias son máquinas que presentan piezas peligrosas ya que están bajo tensión o se mueven durante el funcionamiento. Por lo tanto: si se hace un uso indebido, si no se efectúan los controles y mantenimientos indicados, si se quitan las protecciones y se desconectan los dispositivos de seguridad se pueden provocar daños graves a personas o cosas.

#### VERIFICACIONES PRELIMINARES

En el momento de la recepción se recomienda examinar el alternador para comprobar que no haya sufrido daños durante el transporte.

#### ALMACENAJE

Si el alternador no va a ser puesto inmediatamente en servicio, deberá ser almacenado en un lugar cubierto, limpio y exento de humedad. Antes de la puesta en marcha después de largos periodos de inactividad es aconsejable verificar la resistencia de aislamiento de todos los bobinados. Con la máquina a temperatura ambiente se deben obtener valores superiores a 2Mohm. En caso contrario es necesario proceder al secado en horno (60°-80°C aprox.).

#### ACOPLAMIENTO MECANICO

Véanse las instrucciones para el montaje. Generadores con escobillas: comprobar que la posición de las escobillas esté bien centrada en los anillos del colector

#### CONEXION ELECTRICA

Comprobar que los varios equipos que deben empalmarse al generador cumplan las características indicadas en la plaquita de datos nominales. Realizar las conexiones de la figura 2, procediendo también a la puesta a tierra del generador, utilizando los bornes que se han preparado para esta finalidad. Antes de destinar el generador a la utilización resulta necesario controlar que lo que se ha indicado antes se haya realizado correctamente, controlando además que no existan impedimentos para la rotación del rotor, y controlando que durante el funcionamiento en vacío las tensiones eléctricas presentes en cada toma de corriente del cuadro eléctrico correspondan a lo que se ha previsto. Advertencial: es peligroso el funcionamiento con carga a un RPM diferente al valor nominal (desviación max: -2%, +5%): este tipo de funcionamiento representa una situación de sobrecarga.

#### INSTALACION

Instalar el grupo en un local bien ventilado. Asegurarse de que las ventanas de aspiración y expulsión del aire de refrigeración estén libres. El alternador tiene que aspirar aire limpio: es importante evitar la aspiración del aire caliente expulsado por el alternador y/o por el motor primario, así como los gases de escape del motor, polvo y suciedad en general.

#### MANTENIMIENTO

El alternador y los posibles accesorios deben mantenerse siempre limpios. Verificar periódicamente que el grupo funciona sin vibraciones ó ruidos anormales y que el circuito de ventilación no esté obstruido. Generadores con escobillas: verificar periódicamente el desgaste y el posicionado de las escobillas.

Datos técnicos sin compromiso: NSM se reserva el derecho de aportar modificaciones sin la obligación de previo aviso

**ISTRUZIONI D'USO**  
**INSTRUCTIONS**  
**MODE D'EMPLOI**  
**BEDIENUNGSANLEITUNG**  
**INSTRUCCIONES DE USO**

**ATTENZIONE:** prima del montaggio verificare che le sedi coniche di accoppiamento (sia dell'alternatore che del motore) siano regolari e ben pulite.

**FORMA B3/B9 (mono-supporto):**

- 1) Fissare lo scudo S al motore utilizzando viti e rosette adeguate allo scopo (fig.1A).
- 2) Applicare il tirante T per il fissaggio assiale del rotore avvitandolo a fondo sulla sporgenza dell'albero motore (fig.1A).

**FORMA SAE (mono-supporto):**

- 1a) Fissare il giunto G1 al volano del motore utilizzando viti (classe min. di resistenza 8.8) e rosette adeguate allo scopo (fig.1E).
- 1b) Fissare la flangia F1 alla campana coprivolano del motore utilizzando viti e rosette adeguate allo scopo (fig.1F).
- 2a) Fissare lo scudo S alla flangia F1 utilizzando le viti V e le rosette R in dotazione (coppia di serraggio 25Nm) ( fig.1F).
- 2b) Applicare il tirante T per il fissaggio assiale del rotore avvitandolo a fondo sulla sporgenza del giunto (fig.1F)

- 3) Fissare l'alternatore completo allo scudo con le 4 viti V1 e relative rosette R1 in dotazione (coppia di serraggio 25Nm) (fig.1B).
- 4) Bloccare assialmente il rotore applicando le rosette R2 e serrando il dado autobloccante D2 sul tirante T con chiave dinamometrica (coppia di serraggio 30Nm  $\pm 10\%$ ) (fig.1B).  
Attenzione: prima di applicare il dado osservare che la porzione filettata del tirante penetri nel rotore permettendo cosuì sicuro bloccaggio.
- 5) Ruotare il portaspazzole PS fino a posizionarlo nella propria sede, in modo che le spazzole facciano contatto sul collettore ad anelli, e fissarlo avvitando la vite V5. Verificare sempre che il posizionamento delle spazzole sia ben centrato sugli anelli del collettore (fig.1B).

**CAUTION:** before assembling verify that the conical coupling parts (both motor and generator) are in order and clean.

**B3/B9 FORM (single-bearing):**

- 1) Fasten the shield S to the motor using screws and washers adequate to the purpose. (fig.1A).
- 2) Apply the rod T for the axial clamping of the rotor, and screw it tight on the engine shaft.(fig.1A).

**SAE FORM (single-bearing):**

- 1a) Fix the G1 joint to the motor flywheel with suitable screws (min. resistance class 8.8) and washers (fig.1E).
- 1b) Fix the F1 flange to the motor flywheel cover using suitable screws and washers (fig.1F).
- 2a) Fasten the S shield to the F1 flange using the supplied V screws and R washers (driving torque 25Nm) ( fig.1F).
- 2b) Apply the tie-rod T to axially secure the rotor and fully tighten onto the projecting part of the joint (fig.1F).

- 3) Fasten the complete alternator to the shield using the 4 screws V1 and washers R1 provided (driving torque 25Nm). (fig.1B).
- 4) Lock axially the rotor by placing the washers R2 and tight the self-locking nut D2 on the rod T, using a torque spanner (driving torque 30Nm  $\pm 10\%$ ). (fig.1B).  
Caution: before applying the nut, make sure that the threaded part of the rod enters the rotor, in order to obtain a tight lock.
- 5) Rotate the PS brush-holder until it fits into its housing in such way that the brushes make contact with the slip ring, and then fasten it in place using the V5 screw. Always check to make sure that the brushes are suitably centred on the sliprings (fig.1B).

**ATTENTION:** Avant le montage vérifier que les sièges coniques pour l'accouplement (de l'alternateur et du moteur) soient en ordre et propres.

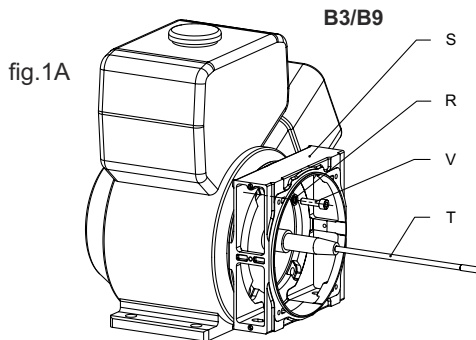
**FORME B3/B9 (monopalier):**

- 1) Fixez la flasque S au moteur à l'aide de vis et de rondelles appropriées.(fig.1A).
- 2) Monter la tige centrale T pour la fixation axiale, la vissant a fond sur le bout d'arbre du moteur (fig.1A).

**FORME SAE (monopalier):**

- 1a) Fixer le joint G1 au volant du moteur en utilisant des vis (classe min. de résistance 8.8) et des rondelles appropriées (fig.1E).
- 1b) Fixer la bride F1 au couvre-volant du moteur en utilisant des vis et des rondelles appropriées (fig.1F).
- 2a) Fixer le flasque S à la bride F1 en utilisant les vis V et les rondelles R fournies (couple de serrage 25Nm) ( fig.1F).
- 2b) Appliquer la tige centrale T pour la fixation axiale du rotor en la vissant à fond sur la partie saillante du joint (fig.1F).

- 3) Fixez l'alternateur complet à la flasque à l'aide des 4 vis V1 et des rondelles correspondantes R1 fournies en dotazione (couple de serrage 25Nm). (fig.1B)
- 4) Bloquer axialement le rotor, en utilisant les rondelles R2 et vissant a fond l'écrou autobloquant D2 sur la tige centrale T en utilisant la clef dynamométrique (couple de serrage de 30Nm  $\pm 10\%$ ) (fig.1B).  
Attention: avant de mettre l'écrou, contrôler que la partie fileté de la tige centrale entre dans le rotor, permettant ainsi un blocage fermé.
- 5) Tournez le porte-brosses PS jusqu'à ce qu'il soit mis en place, et de telle manière que les brosses soient au contact du collecteur à bagues. Puis fixez-le en vissant la vis V5. Assurez-vous toujours que le positionnement des brosses est bien centré sur les anneaux du collecteur (fig.1B).



ACHTUNG: Vor der Montage ist zu überprüfen, dass die Kegelsitze des Generators und des Motors gleichmäßig und sauber sind.

**FORM B3/B9 (einzelauflängung):**

- 1) Den Lagerschild S mit Hilfe entsprechenden Schrauben und Unterlegscheiben am Motor befestigen. (Abb. 1A).
- 2) Die Zugstange T für die Achsbefestigung des Rotors durch vollständiges Einschrauben auf dem Überstand der Motorwelle anbringen (Abb. 1A).

**FORM SAE (einzelauflängung):**

- 1a) Die Kupplung G1 mit geeigneten Schrauben (Mindestbeständigkeitsklasse 8.8) und Unterlegscheiben am Motorschwungrad festmachen (Abb. 1E).
- 1b) Den Flansch F1 an der Schutzglocke des Motorschwungrads festmachen. Hierzu geeignete Schrauben und Unterlegscheiben verwenden (Abb. 1F).
- 2a) Den Lagerschild S mit Hilfe der mitgelieferten Schrauben V und Unterlegscheiben R am Flansch F1 befestigen (Anzugsmoment 25Nm) (Abb. 1F).
- 2b) Die Zugstange T zur Axialfeststellung des Rotors anbringen und energisch auf dem Kupplungsvorsprung aufschrauben (Abb. 1F)

- 3) Den kompletten Wechselstromgenerator mit Hilfe von 4 Schrauben V1 und entsprechenden Unterlegscheiben R1 am Lagerschild befestigen (Anzugsmoment 25Nm) (Abb. 1B).

- 4) Den Rotor in Achsenrichtung blockieren, indem man die Unterlegscheiben R2 anbringt und die selbstsperrende Mutter D2 auf der Zugstange T mit einem Drehmomentenschlüssel anzieht (Drehmoment 30Nm  $\pm 10\%$ ). (Abb. 1B)
- Achtung: Bevor die Mutter angebracht wird, ist sicherzustellen, dass der Gewindeteil der Zugstange in den Rotor eingeschraubt wird, um eine sichere Blockierung zu ermöglichen.

- 5) Den Bürstenhalter PS bis zum Einrasten in die Aufnahme drehen, so dass die Bürsten mit dem Schleifring in Berührung kommen, und diesen durch Anziehen der Schraube V5 befestigen. Stets überprüfen, dass die Bürsten mittig an den Ringen des Schleifrings ausgerichtet sind (Abb. 1B).

ATENCIÓN: Antes del montaje, verificar que las partes cónicas del acoplamiento estén en orden y bien limpias.

**FORMA B3/B9 (monosoporte):**

- 1) Fijar la caja S al motor utilizando los tornillos y arandelas adecuados para ello. (fig. 1A)
- 2) Montar el tirante T para la fijación axial del rotor atornillándolo a fondo sobre el saliente del cigüeñal del motor (fig. 1A)

**FORMA SAE (monosoporte):**

- 1a) Fijar la junta G1 al volante del motor utilizando tornillos (clase mín. de resistencia 8.8) y arandelas adecuados para ello (fig. 1E).
- 1b) Fijar la brida F1 a la campana cubrevolante del motor utilizando tornillos y arandelas adecuados para ello (fig. 1F).
- 2a) Fijar el escudo S a la brida F1 utilizando los tornillos V y las arandelas R incluidos en el suministro (par de apriete 25Nm) (fig. 1F).
- 2b) Instalar el tirante T para la fijación axial del rotor, enrosándolo completamente en el resalto de la junta (fig. 1F).

- 3) Fijar el alternador completo a la caja con los 4 tornillos V1 y correspondientes arandelas R1 incluidas (par de torsión 25Nm).

- 4) Bloquear axialmente el rotor utilizando las arandelas R2 y apretando la tuerca autoblocante D2 sobre el tirante T con llave dinamométrica (par de apriete 30Nm  $\pm 10\%$ ) (fig. 1B).

Atención : antes de montar la tuerca asegurarse de que la parte roscada del tirante entra en el rotor, permitiendo así un bloqueo seguro.

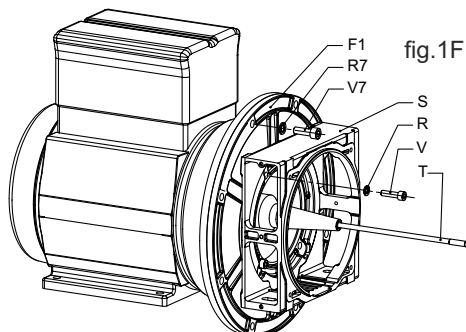
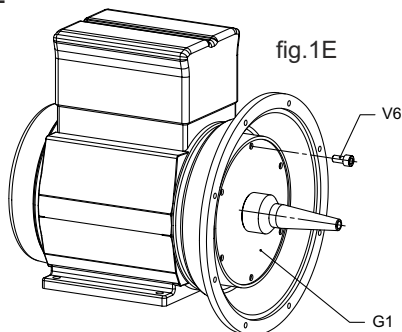
- 5) Girar el portaescobillas PS hasta que entre en su alojamiento, de manera que las escobillas estén en contacto con el colector de anillos, y fijarlo apretando el tornillo V5.

Comprobar siempre que la posición de las escobillas esté bien centrada en los anillos del colector (fig. 1B).

**ISTRUZIONI PER IL MONTAGGIO**  
**ASSEMBLY INSTRUCTIONS**  
**INSTRUCCIONES DE MONTAJE**  
**MONTAGSANLEITUNG**  
**INSTRUCCIONES PARA EL MONTAJE**

(1/2)

**SAE**



6) Effettuare i collegamenti come da schema, provvedendo anche alla messa a terra dell'alternatore

Verificare che il collegamento al sensing sia corretto. Bloccare (se il cablaggio lo prevede) il gruppo connettori C - C1 alla carcassa, mediante innesto nella apposita sede C2 collegamenti in morsetteria (se presente): coppia di serraggio 3Nm.

7) Fissare il quadro elettrico P4 all'alternatore, utilizzando le 6 viti V4 (automaschianti M5×16) in dotazione (4 viti nel caso di cuffia senza prese)

8) chiudere il foro presente sul quadro elettrico con il tappo in plastica P5, e quelli sul lato posteriore della carcassa (se non utilizzati) mediante i passacavi a membrana P1

9) inserire i 4 dadi flangiati nelle apposite sedi della carcassa, ed avvitarsi leggermente le viti flangiate V3 per il coperchio. Posizionare il coperchio P3-P6 e fissarlo serrando le viti V3

10) montare le due protezioni IP23 P2, fissandole ai fianchi dello scudo anteriore con le apposite viti V2 (automaschianti M5×16) nei 3 punti previsti

11) fissare l'alternatore al telaio utilizzando supporti antivibranti adeguati

#### FORMA B34 (bi-supporto)

si raccomanda di realizzare l'allineamento con cura, verificando che lo scarto di concentricità e parallelismo dei due semi-giunti non sia superiore a 0.1mm.

- Applicare all'alternatore il semigiunto di accoppiamento e la campana di allineamento
- Applicare all'albero del motore l'altro semigiunto di accoppiamento
- Accoppiare alternatore e motore, fissando la campana di allineamento

Verificare che per il cuscinetto posteriore esista uno spazio sufficiente a permettere la dilatazione assiale del rotore (almeno 1mm) da questo momento procedere come indicato al punto 5 e seguenti delle istruzioni per il montaggio della forma monosupporto

6) carry out the connections as shown in the diagram, and earth the alternator

Check that the sensing connections are correct. Secure (if the wiring provides for it) the group of connectors C - C1 to the casing by connecting it into the special housing C2 terminal board connections (if any): coupling torque 3Nm

7) Fasten the P4 electric control panel to the alternator using the 6 V4 screws (self-tapping M5×16 screws) provided (or 4 screws for the protection casing without sockets)

8) close the hole on the electric control panel using the P5 plastic plug; close the holes on the rear side of the frame (if not used) using the P1 membrane-type cable glands

9) insert the 4 flanged nuts into the corresponding seats in the frame and slightly screw in the flanged V3 screws for the cover. Position the cover P3-P6 and fasten it in place using the flanged V3 screws

10) assemble the two IP23 protections and fasten them to the sides of the front shield using the respective V2 screws (self-tapping M5×16 screws) in the 3 points foreseen

11) fasten the alternator to the frame using appropriate vibration-damping supports

#### B34 FORM (double bearing)

the alignment must be made with care, checking that the difference in concentricity and parallelism of the two half joints does not exceed 0.1mm

- Apply the half-coupling and the adapter to the alternator
- Apply the other half-coupling to the motor shaft
- Couple the alternator and the motor and fasten the adapter

Make sure there is enough space for the rear bearing to permit the axial expansion of the rotor (at least 1mm)  
from now on proceed as indicated at step 5 of the instructions for mounting the single-bearing form

6) Effectuer les branchements comme indiqué sur le schéma, ainsi que la mise à la terre de l'alternateur

vérifiez que les connections au sensing sont correct. Bloquer le groupe connecteurs C - C1 à la carcasse (lorsque le câblage le prévoit) au moyen du branchement dans l'emplacement C2 approprié

branchements sur bornier (si présente): couple de serrage 3Nm

7) Solidarisez le tableau électrique P4 et l'alternateur à l'aide des 6 vis V4 (vis autotaradeuses M5×16) fournies en dotation (4 vis si le protecteur n'a pas de prise)

8) fermez le trou qui se trouve sur le tableau électrique à l'aide du bouchon en plastique P5. Fermez les trous qui se trouvent à l'arrière de la carcasse (s'ils ne sont pas utilisés) à l'aide des passe-câbles à membrane P1

9) introduisez les 4 écrous à bride dans les logements de la carcasse prévus à cet effet, puis vissez légèrement les vis à bride V3 du couvercle. Positionnez ce couvercle P3-P6 puis fixez-le en vissant les vis V3

10) montez les deux dispositifs de protection IP23 P2, en les fixant aux 3 points prévus sur les côtés de la flasque avant à l'aide des vis V2 (autotaradeuses M5×16) prévues à cet effet

11) fixez l'alternateur au cadre au moyen des supports antivibrants adéquate

#### FORME B34 (bi-palier)

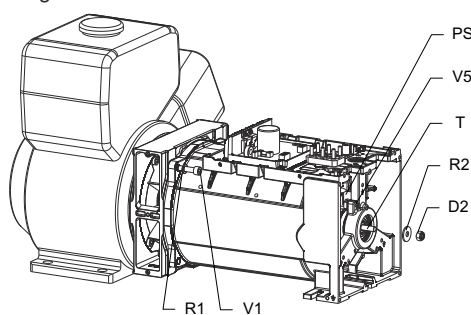
il est conseillé d'effectuer l'alignement avec soin, en vérifiant que l'écart de concentricité et de parallélisme des deux semi-joints ne résulte pas supérieur à 0.1mm.

- Appliquez sur l'alternateur le demi-joint de couplage et la cloche d'alignement
- Appliquez à l'arbre du moteur l'autre demi-joint de couplage
- Couplez l'alternateur et le moteur, en fixant la cloche d'alignement

Assurez-vous qu'il existe un espace suffisant pour le palier postérieur afin de permettre la dilatation axiale du rotor (au moins 1mm)

Procéder ensuite comme indiqué au point 5 et suivants des instructions de montage de la forme monopalier

Fig. 1B



6) Die Anschlüsse nach dem Schema vornehmen und dabei auch den Wechselstromgenerator erden. Prüfen Sie, ob der Sensing-Anschluß ist korrekt. Die Steckerbaugruppe C - C1 (wenn die Verkabelung dies vorsieht) durch Einfügen in die vorgesehene Aufnahme C2 am Gehäuse befestigen  
Anschlüsse am Klemmenblock (falls vorhanden):  
Anzugsmoment 3Nm.

7) Die Schalttafel P4 mit Hilfe der 6 im Lieferumfang enthaltenen, (selbsteinschneidenden M5×16) Schrauben V4 (4 Schrauben im Falle der Abdeckplatte ohne Steckdosen) am Wechselstromgenerator befestigen

8) die an der Schalttafel vorhandene Bohrung mit dem Kunststoffstopfen P5 und die Bohrungen auf der Rückseite des Gehäuses (sofern sie nicht genutzt werden) mit Hilfe von Kabeldurchführungen mit Membrane P1 verschließen

9) die 4 Flanschmuttern in die entsprechenden Sitzen am Gehäuse einsetzen und die Flanschschrauben V3 für den Deckel leicht darin anschrauben. Den Deckel P3-P6 platzieren und ihn mit Hilfe der Schrauben V3 durch Anziehen befestigen

10) die beiden Schutzvorrichtungen IP23 P2 durch Befestigen mit den entsprechenden, (selbsteinschneidenden M5×16) Schrauben V2 an den Seiten des vorderen Lagerschildes an den 3 vorgesehenen Stellen einbauen  
11) den Wechselstromgenerator mit Hilfe von Schwingmetallen am Rahmen befestigen

#### FORMA B34 (doppeltes Lager)

Die Ausrichtung ist besonders sorgfältig durchzuführen. Entsprechend ist zu überprüfen, dass die Abweichung von der Konzentrität und der Parallelität nicht mehr als 0,1mm beträgt.

- Die Kupplungshälfte und die Kupplungsglocke am Wechselstromgenerator anbringen

- Die andere Kupplungshälfte an der Motorwelle anbringen

- Wechselstromgenerator und Motor durch Befestigen der Kupplungsglocke

Sicherstellen, dass für das hintere Lager ausreichend Platz vorhanden ist, um eine axiale Ausdehnung des Läufers zu gestatten (mindestens 1mm)

Ab diesem Punkt ist die Vorgehensweise gleich wie jene beginnend mit Punkt 5 der Montageanweisungen für die Form Einzelaufhängung

6) Realizar las conexiones cómo se ha indicado en el esquema, procediendo también a la puesta a tierra del alternador. Controlar que las conexiones al sensing están correctas. Bloquear (si el cableado lo prevé) el grupo conectores C - C1 en la carcasa, mediante el acoplamiento en el específico alojamiento C2 conexiones en bornera (si presente):  
par de cierre 3Nm.

7) Fijar el cuadro eléctrico P4 al alternador, utilizando los 6 tornillos V4 (de rosca cortante M5×16) incluidos en el suministro (4 tornillos si el resguardo no tiene tomas)

8) cerrar el agujero que hay en el cuadro eléctrico con el tapón de plástico P5, y los que hay en el lado trasero de la carcasa (si no se utilizan) mediante los aisladores pasapanel de membrana P1

9) introducir las 4 tuercas con bridas en los específicos alojamientos de la carcasa y enroscar un poco los tornillos con bridas V3 para la tapa. Colocar la tapa P3-P6 y fijarla apretando los tornillos V3

10) montar las dos protecciones IP23 P2, fijándolas a los lados de la caja delantera con los específicos tornillos V2 (de rosca cortante M5×16) en los 3 puntos previstos

11) fijar el alternador al bastidor utilizando soportes antivibrantes adecuados

#### FORMA B34 (bi-soporte)

se recomienda efectuar la alineación con cuidado, verificar que el error de concentricidad y paralelismo de los dos semi-acoplamientos no sea superior a 0,1mm

- Aplicar al alternador la semijunta de acoplamiento y la campana de alineación
- Aplicar la otra semijunta de acoplamiento al eje del motor

- Acoplar alternador y motor, fijando la campana de alineación

Comprobar que para el cojinete trasero exista un espacio suficiente que permita la dilatación axial del rotor (como mínimo 1 mm)

De este momento en adelante seguir las indicaciones del punto 5 y siguientes de las instrucciones para el montaje de la forma monosoporte

**ISTRUZIONI PER IL MONTAGGIO**  
**ASSEMBLY INSTRUCTIONS**  
**INSTRUCTIONS DE MONTAGE**  
**MONTAGEANLEITUNG**  
**INSTRUCCIONES PARA EL MONTAJE**  
(2/2)

Fig. 1C

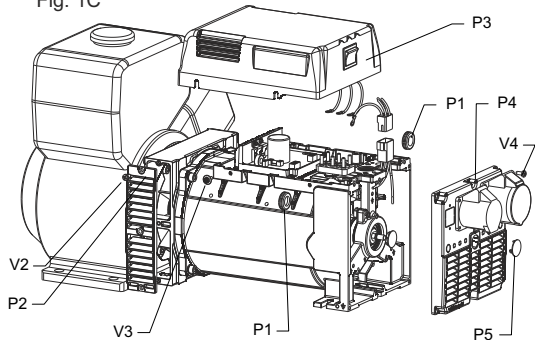
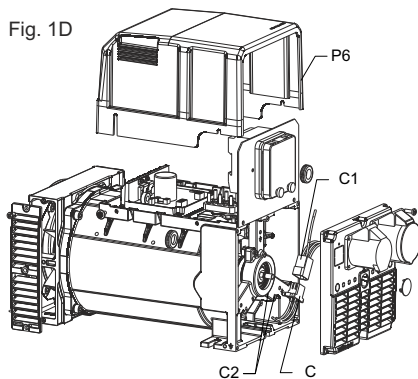


Fig. 1D





Il generatore è dotato di regolatore automatico di tensione, che si autoconfigura in base al tipo di connessione; nella configurazione trifase la presenza del sensing permette di mantenere costante la tensione RMS media delle tre fasi.

Vi sono trimmer di regolazione (P1, P2, P5) alle diverse condizioni di utilizzo e due led (L1: verde o giallo, L2: rosso) di segnalazione dello stato di funzionamento.

L'AVR presenta circuiti anti-pendolamento adattabili per consentire l'utilizzo di una vasta gamma di carichi, e circuiti interni che proteggono dal funzionamento a velocità inferiore a quella nominale, e gestiscono e segnalano le eventuali anomalie di funzionamento: in questi casi, una volta rimossa la causa, il sistema può autoripristinarsi (auto) oppure necessitare di arresto e successivo riavvio (stop/start).

Ad ulteriore protezione è presente inoltre un fusibile.

Il collegamento ai terminali del generatore avviene mediante connettori di tipo Molex minifit, secondo quanto riportato negli schemi del presente manuale

#### Trimmer di regolazione:

P1 regolazione della tensione di uscita del generatore; consente una notevole escursione della tensione.

P2 taratura della stabilità; in caso di pendolamenti (fluttuazioni) della tensione d'uscita agire su esso, ruotandolo in senso orario.

P5 max kVA: taratura di limitazione dei sovraccarichi, realizzata in fase di collaudo di produzione come riportato in tabella dati, colonna P5; DA NON VARIARE, SE NON DOPO AVER CONTATTATO IL NOSTRO UFFICIO TECNICO.

Led di stato:  
(ON=O lampeggio=θ OFF=∅)

L1 O, L2 ∅  
funzionamento regolare

L1 θ, L2 O / θ / ∅ (auto)  
Funzionamento in sottovelocità (F<46Hz) / rpm non rilevato

Tensione inferiore al valore nominale  
verificare rpm motore, possibile sovraccarico  
L1 O / θ, L2 θ (continuo) (auto)  
tensioni superiori al valore nominale (>113%Vn)

AVR riporta la tensione nei limiti sovraccarico monofase o carico squilibrato, verificare i carichi

L1 O / θ, L2 θ (2x pausa) (auto)  
sovraccarico prolungato / taratura errata P5  
AVR limita tensione in uscita  
verificare i carichi / la posizione di P5

L1 O / θ, L2 θ (3x pausa) (auto)  
temperatura aria troppo elevata  
AVR limita tensione in uscita sovraccarico / passaggio aria ostruito:  
verificare i carichi / pulire le zone di passaggio aria

L1 O / θ, L2 O (stop/start)  
sovraccarico pesante / cortocircuito / guasto connessioni Molex J1  
AVR modalità protezione, Vout limitata pesantemente  
arrestare il gruppo e rimuovere le cause del sovraccarico/cortocircuito; verificare le connessioni a J1

The generator is equipped with an automatic voltage regulator with automatic configuration based on type of connection. In three-phase configuration, its sensing function ensures that the mean RMS voltage value of the three phases is maintained constant.

There are adjustment trimmers (P1, P2, P5) for various conditions of use and two LEDs (L1: green or yellow; L2: red) that signal operating status.

The AVR is equipped with adjustable anti-jitter circuits to permit the use of a wide range of loads, and internal circuits that provide protection against operation at lower than rated speed and that manage and signal malfunction: in these cases, after the cause has been removed, the system can either restart by itself (auto) or else require stopping and subsequent restarting (stop/start).

A safety fuse is provided for additional protection.

Connections to the generator's terminals are made using Molex Minifit connectors as specified in the wiring diagrams of this manual.

#### Adjustment trimmers:

P1 generator output voltage regulation; this permits a wide voltage range.

P2 stability calibration; in case of jitter (fluctuation) in output voltage, turn the knob clockwise.

P5 max kVA: overload limit calibration, set during final production testing and inspection phase as listed in column P5, Data Table; NEVER MODIFY WITHOUT FIRST CONSULTING OUR TECHNICAL OFFICE.

Led status:  
(ON=O flashing=θ OFF=∅)

L1 O, L2 ∅  
normal operation

L1 θ, L2 O / θ / ∅ (auto)  
Underspeed operation (F<46Hz) / RPM not measured

Voltage lower than the rated value  
check motor RPM for potential overload  
L1 O / θ, L2 θ (continuous) (auto)  
voltage higher than the rated value (V > 113%Vn)

AVR restores voltage to values within acceptable range  
single-phase overload or unbalanced load; check loads

L1 O / θ, L2 θ (2x pause) (auto)  
prolonged overload / P5 miscalibration  
AVR limits output voltage  
check loads / P5 position

L1 O / θ, L2 θ (3x pause) (auto)  
air temperature too high  
AVR limits output voltage  
overload / air vents obstructed: check loads / clean air passage areas

L1 O / θ, L2 O (stop/start)  
heavy overload / short-circuit / Molex J1 connections malfunction  
AVR protection mode, Vout limited heavily  
stop the unit and remove the causes of overload/short-circuit; check connections to Jack J1

Le générateur est équipé d'un régulateur de tension automatique, qui se configure automatiquement en fonction du type de connexion; dans la configuration triphasée, la présence du sensing permet de maintenir la tension RMS moyenne des trois phases constante.

Il y a des trimmers de réglage (P1, P2, P5) pour les différentes conditions d'utilisation et deux leds (L1 : verte ou jaune, L2 : rouge) indiquant l'état de fonctionnement.

L'AVR présente des circuits anti-oscillations s'adaptant à l'utilisation d'un large éventail de charges et des circuits internes garantissant une protection contre le fonctionnement à une vitesse inférieure à la vitesse nominale, et en mesure de signaler et gérer toute anomalie de fonctionnement: dans ces cas, une fois que la cause a été éliminée, le système peut se réinitialiser automatiquement (auto) ou doit être arrêté et redémarré (stop/start).

Par ailleurs, un fusible garantit une protection supplémentaire.

Le branchement aux bornes du générateur se fait par le biais de connecteurs de type Molex minifit, comme indiqué sur les schémas de cette notice.

#### Trimmers de réglage :

P1 réglage de la tension de sortie du générateur; il permet une ample excursion de tension.

P2 étalonnage de la stabilité; en cas d'oscillations (fluctuations) de la tension de sortie, agir sur ce trimmer en le tournant dans le sens horaire.

P5 max kVA: étalonnage de la limitation des surcharges, effectuée lors du test de production, comme indiqué dans le tableau des données, colonne P5; NE PAS MODIFIER, SANS AVOIR PRÉALABLEMENT CONSULTÉ NOTRE BUREAU TECHNIQUE.

Leds d'état:  
(ON=O clignotement=θ OFF=∅)

L1 O, L2 ∅  
fonctionnement normal

L1 θ, L2 O / θ / ∅ (auto)  
Fonctionnement en sous-vitesse (F<46Hz)/ tr/min non enregistrés

Tension inférieure à la valeur nominale  
vérifier la vitesse du moteur (tr/min), surcharge possible

L1 O / θ, L2 θ (continu) (auto)  
tensions supérieures à la valeur nominale (V > 113%Vn)

AVR ramène la tension dans les limites surcharge monphasée ou charge non équilibrée, vérifier les charges

L1 O / θ, L2 θ (2x pause) (auto)  
surcharge prolongée / mauvais étalonnage de P5

AVR limite la tension de sortie  
vérifier les charges / la position de P5

L1 O / θ, L2 θ (3x pause) (auto)  
température air trop élevée  
AVR limite la tension de sortie

surcharge / passage d'air obstrué; vérifier les charges/nettoyer les zones de passage de l'air

L1 O / θ, L2 O (stop/start)  
grosse surcharge / court-circuit / défaut connexions Molex J1

AVR mode protection, Vout limitée lourdement  
arrêter le groupe et éliminer la cause de la surcharge/du court-circuit; vérifier les connexions sur J1



Der Generator ist mit einem automatischen Spannungsregler ausgestattet, der die Konfigurierung selbsttätig an die Art des Anschlusses anpasst. In der dreiphasigen Konfiguration kann mithilfe des Sensings die mittlere RMS-Spannung der drei Phasen konstant gehalten werden.

Mit den Potentiometern (P1, P2, P5) kann eine Einstellung an verschiedene Einsatzbedingungen vorgenommen werden, zwei LEDs (L1: grün oder gelb, L2: rot) zeigen den Betriebsstatus an.

Der AVR besitzt anpassungsfähige Regelkreise mit Dämpfungseinrichtung, sodass das Gerät für ein breites Lastspektrum verwendet werden kann. Interne Schaltkreise schützen vor dem Betrieb mit einer Drehzahl unter dem Nennwert, sie steuern und melden Betriebsstörungen: in diesen Fällen kann das System sich nach dem Entfernen der Ursache selbsttätig zurückstellen (Auto) oder es muss angehalten und danach neu gestartet werden (Stop \ Start). Als weiterer Schutz ist zudem eine Schmelzsicherung vorhanden.

Das Gerät wird mit Steckern des Typs "Molex Minifit" an die Klemmen des Generators angeschlossen, wie aus den schematischen Darstellungen dieses Handbuchs ersichtlich Potentiometer zur Vornahme von Einstellungen:

**P1** Einstellung der Ausgangsspannung des Generators; es sind Spannungswerte in einem recht großen Bereich möglich.

**P2** Einstellung der Stabilität; bei schwankender Ausgangsspannung ist dieser Potentiometer zu verwenden und im Uhrzeigersinn zu drehen.

**P5** max kVA: Mit ihm wird bei der Endabnahme im Werk die Überlastbegrenzung justiert, wie in der Datentabelle in der Spalte P5 angegeben; DIE EINSTELLUNG DARF NUR NACH ABSPRACHE MIT UNSERER TECHNISCHEM ABTEILUNG GEÄNDERT WERDEN.

#### Status-LEDs:

(ON=O blinked=Θ OFF=Ø)

L1 O, L2 Ø

Einwandfreier Betrieb

L1 Θ, L2 O / Θ / Ø (Auto)

Betrieb mit Unterdrehzahl (F<46Hz) / rpm nicht ermittelt

Spannung unter dem Nennwert  
Motor-RPM prüfen, mögliche Überlast

L1 O / Θ, L2 Θ (dauerhaft) (Auto)

Spannungen über dem Nennwert (> 113%Vn)  
AVR führt die Spannung unter die Grenzwerte zurück

Überlast einphasig oder unsymmetrische Last,  
Lasten überprüfen

L1 O / Θ, L2 Θ (2x Pause) (Auto)

länger andauernde Überlast / falsche  
Einstellung P5

AVR begrenzt Ausgangsspannung  
die Lasten / die Position von P5 überprüfen

L1 O / Θ, L2 Θ (3x Pause) (Auto)

Zu hohe Lufttemperatur

AVR begrenzt die Ausgangsspannung  
Überlast / Luftdurchlass verstopft: die Lasten  
überprüfen / die Luftdurchlassbereiche  
reinigen

L1 O / Θ, L2 O (Stop/Start)

schwere Überlast / Kurzschluss / Schaden  
Anschlüsse Molex J1

AVR Schutzmodus, Vout stark begrenzt  
das Aggregat abschalten und die Überlast-  
oder Kurzschlussursachen beseitigen; die  
Anschlüsse an J1 überprüfen

El generador está dotado de un regulador automático de tensión que se autoconfigura en función del tipo de conexión; en la configuración trifásica, la presencia del sensing permite mantener constante la tensión RMS media de las tres fases.

Hay trimmers de regulación (P1, P2, P5) para las diferentes condiciones de uso y dos leds (L1: verde o amarillo, L2: rojo) que indican el estado de funcionamiento.

El AVR presenta circuitos antioscilación adaptables, que permiten utilizar una amplia gama de cargas, y circuitos internos que protegen del funcionamiento a velocidad inferior a la nominal, y controlan e indican eventuales anomalías de funcionamiento: en estos casos, una vez resuelta la causa, el sistema puede autorrestablecerse (auto) o requerir una parada y posterior reencendido (parada/arranque).

Como protección adicional, hay un fusible. La conexión a los terminales del generador se realiza mediante conectores tipo Molex Minifit, según lo indicado en los esquemas del presente manual.

#### Trimmers de regulación:

**P1** regulación de la tensión de salida del generador; permite una importante variación de la tensión.

**P2** calibración de estabilidad; en caso de oscilaciones (fluctuaciones) de la tensión de salida, gire este trimmer en sentido dextrógiro.

**P5** máx. kVA: calibración de limitación de las sobrecargas, realizada durante la prueba de producción según lo indicado en la tabla de datos, columna P5; NO SE DEBE VARIAR HASTA HABER CONTACTADO CON NUESTRA OFICINA TÉCNICA.

#### Leds de estado:

(ON=O destello=Θ OFF=Ø)

L1 O, L2 Ø

funcionamiento normal

L1 Θ, L2 O / Θ / Ø (Auto)

Funcionamiento a baja velocidad (F<46Hz) / rpm no detectado

Tensión inferior al valor nominal  
verifique las rpm del motor; posible sobrecarga

L1 O / Θ, L2 Θ (continuo) (auto)

tensiones superiores al valor nominal  
(>113%Vn)

AVR restablece la tensión en los límites  
sobrecarga monofásica o carga  
desequilibrada; verifique las cargas

L1 O / Θ, L2 Θ (2x pausa) (auto)

sobrecarga prolongada / calibración errónea  
P5

AVR limita la tensión de salida  
verifique las cargas / la posición de P5

L1 O / Θ, L2 Θ (3x pausa) (auto)

temperatura del aire demasiado elevada

AVR limita la tensión de salida  
sobrecarga / paso de aire obstruido: verifique  
las cargas / limpie las zonas de paso de aire

L1 O / Θ, L2 O

fuerte sobrecarga / cortocircuito / avería de las  
conexiones Molex J1

AVR modo de protección, Vout fuertemente  
limitada

detenga el grupo y resuelva las causas de la  
sobrecarga/cortocircuito; verifique las  
conexiones a J1

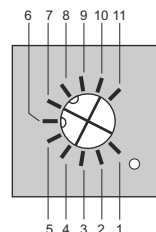
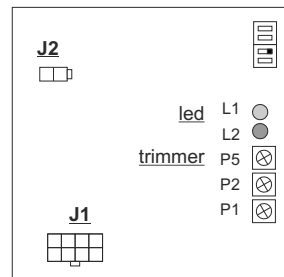
## REGOLATORE DI TENSIONE

## VOLTAGE REGULATOR

## RÉGULATEUR DE TENSION

## SPANNUNGSREGLER

## REGULADOR DE TENSÓN



**P5**

### Manca tensione a vuoto

- Macchina smagnetizzata: avviare il genset e applicare al connettore J2 (rispettando le polarità) un impulso di tensione dc (4.5-12v)
- Fusibile AVR interrotto: sostituirlo
- AVR difettoso: sostituirlo
- Guasto negli avvolgimenti: controllare le resistenze (vedi tabella); sostituire il componente difettoso
- Difetto di isolamento: provvedere ad essiccazione in forno
- Connessioni errate o male eseguite: verificare

### Tensione a vuoto molto bassa

- Velocità del motore troppo bassa: tararla a 3150rpm (50Hz) o 3750rpm (60Hz).
- Trimmer P1 in posizione errata: regolarlo
- AVR difettoso: sostituirlo
- Guasto negli avvolgimenti: controllare le resistenze (vedi tabella); sostituire il componente difettoso
- Collettore difettoso: sostituirlo

### Tensione a vuoto troppo alta

- Collegamenti AVR mancanti od errati: verificare
- Trimmer P1 in posizione errata: regolarlo
- AVR difettoso: sostituirlo

### Tensione a carico molto bassa.

- Rallentamento del motore: motore sottodimensionato
- Possibile sovraccarico: controllare la corrente
- Trimmer P3 in posizione errata: ruotare completamente in senso antiorario
- AVR difettoso: sostituirlo

### Tensione a carico molto alta.

- AVR difettoso: sostituirlo

### Tensioni non equilibrate (3ph)

- Guasto negli avvolgimenti: controllare le resistenze (vedi tabella); sostituire il componente difettoso
- Carico squilibrato: verificarne le connessioni (fase di carico mancante)

### Tensione instabile

- Trimmer P2 (stabilità) in posizione errata: ruotarlo in senso orario poco oltre metà corsa
- AVR difettoso: sostituirlo
- Intervento delle protezioni: spegnere e riavviare il gruppo

### Il fusibile si brucia

- Collegamento AVR errato: verificare
- Impostazione di una tensione troppo elevata: tararla mediante trimmer P1
- AVR difettoso: sostituirlo
- Possibile sovraccarico: controllare la corrente

### Surriscaldamento della macchina

- Aperture di aspirazione/espulsione aria ostruite: smontare e pulire
- Possibile sovraccarico: controllare la corrente

### Macchina rumorosa

- Cuscinetti rovinati: sostituirli
- Accoppiamento difettoso: verificare e riparare

### Lack of no-load voltage

- Demagnetized machine: start the genset and apply a dc current pulse (4.5-12v) to jack J2 (respect polarity)
- AVR fuse interrupted: replace it
- Faulty AVR: replace it
- Winding failure: check the resistances (see table); replace the faulty component
- Insulation failure: dry in oven
- Wrong or incorrectly carried out connections: check

### Too low no-load voltage

- Motor speed too low: set to 3150rpm (50Hz) or 3750rpm (60Hz)
- Incorrect position of P1 trimmer: adjust it
- Faulty AVR: replace it
- Winding failure: check the resistances (see table); replace the faulty component
- Faulty slip-ring: replace it

### Too high no-load voltage

- Missing or incorrect AVR connections: check
- Incorrect position of P1 trimmer: adjust it
- Faulty AVR: replace it

### Too low load voltage

- Motor slowing-down: undersized motor
- Possible overload: check the value of the load current
- Incorrect position of P3 trimmer: rotate anticlockwise completely
- Faulty AVR: replace it

### Too high load voltage

- Faulty AVR: replace it

### Unbalanced voltages (3ph)

- Winding failure: check the resistances (see table); replace the faulty component
- Unbalanced load: check connections (loading phase missing)

### Unstable voltage

- Incorrect position of P2 trimmer: rotate clockwise a little farther than half a stroke
- Faulty AVR: replace it
- Protections activated: turn off and re-start the equipment

### Fuse burns out

- Incorrect AVR connections: check
- Voltage set too high: adjust using P1 trimmer
- Faulty AVR: replace it
- Possible overload: check the value of the load current

### Overheating

- Suction/exhaust openings clogged: disassemble and clean
- Possible overload: check the value of the load current

### Noisy generator

- Broken bearings: replace
- Poor coupling: check and repair

### Absence de tension a vide

- Machine démagnétisée : démarrer le genset et appliquer une impulsion de tension cc (4.5-12v) au connecteur J2 (en respectant la polarité)
- Fusible de l'AVR brûlé: le remplacer
- AVR défectueux: le remplacer
- Panne pendant le fonctionnement: contrôler les résistances (voir tableau); remplacer le composant défectueux
- Défaut d'isolation: effectuer un séchage en four
- Branchements erronés ou mal effectués: vérifier

### Tension a vide très basse

- Vitesse du moteur trop basse: l'étalonner à 3150 tr/m (50 Hz) ou 3750 tr/m (60 Hz)
- Trimmer P1 dans la mauvaise position: le régler
- AVR défectueux: le remplacer
- Panne pendant le fonctionnement: contrôler les résistances (voir tableau) ; remplacer le composant défectueux
- Collecteur défectueux: le remplacer

### Tension a vide très élevée

- Branchements AVR manquants ou erronés: vérifier
- Trimmer P1 dans la mauvaise position: le régler
- AVR défectueux: le remplacer

### Tension en charge très basse

- Ralentissement du moteur: moteur sousdimensionné
- Possibilité de surcharge: contrôler le courant de sortie
- Trimmer P3 dans la mauvaise position : tourner complètement dans le sens antihoraire
- AVR défectueux: le remplacer

### Tension en charge très élevée

- AVR défectueux: le remplacer

### Tensions dés-équilibrées (3ph)

- Panne pendant le fonctionnement: contrôler les résistances (voir tableau) ; remplacer le composant défectueux
- Charge déséquilibrée: en vérifier les branchements (phase de charge manquante)

### Tension instable

- Trimmer P2 dans la mauvaise position: le tourner dans le sens horaire d'un plus que la moitié de la course
- AVR défectueux: le remplacer
- Déclenchement des protections: éteindre puis rallumer le groupe

### Le fusible saute

- Branchements AVR erronés: vérifier
- Présence d'une tension trop élevée: l'étalonner avec le trimmer P1
- AVR défectueux: le remplacer
- Possibilité de surcharge: contrôler le courant de sortie

### Echauffement excessif

- Ouvertures des aspirations/expulsions d'air obstruées: démonter et nettoyer
- Possibilité de surcharge: contrôler le courant de sortie

### Machine bruyante

- Roulement défectueux: changer le roulement
- Accouplement défectueux: vérifier

Leerlaufspannung fehlt

- Maschine entmagnetisiert: das genset starten und (unter beachtung der richtigen polung) an den stecker J2 einen gleichspannungsimpuls (4.5-12v) anlegen.
- Schmelzsicherung AVR unterbrochen: sie ist zu ersetzen
- AVR defekt: ersetzen
- Wicklungsschaden: widerstände kontrollieren (siehe tabelle); defektes bauteil ersetzen
- Isolierungsdefekt: im ofen trocknen
- Fehlerhafte oder mangelhaft ausgeführte verbindungen: prüfen

Leerlaufspannung sehr niedrig

- Zu niedrige motordrehzahl: auf 3150rpm (50Hz) oder 3750rpm (60Hz) einstellen
- Trimmer P1 falsch positioniert: neu regeln
- AVR defekt: ersetzen
- Wicklungsschaden: widerstände kontrollieren (siehe tabelle); defektes bauteil ersetzen
- Kollektor defekt: ersetzen

Leerlaufspannung sehr hoch

- Anschlüsse AVR fehlend oder fehlerhaft: prüfen
- Trimmer P1 falsch positioniert: neu regeln
- AVR defekt: ersetzen

Lastspannung sehr niedrig

- Verlangsamung des motors: motor unterdimensioniert
- Mögliche überlastung: den ladestrom überprüfen
- Trimmer P3 falsch positioniert: vollständig gegen den uhrzeigersinn drehen
- AVR defekt: ersetzen

Lastspannung sehr hoch

- AVR defekt: ersetzen

Spannungen ungleich-gewichtig (3ph)

- Wicklungsschaden: widerstände kontrollieren (siehe tabelle); defektes bauteil ersetzen
- Ungleichgewichtige last: die anschlüsse prüfen (fehlende lastphase)

Spannung instabil

- Trimmer P2 falsch positioniert: ein wenig über die hälfte des weges im uhrzeigersinn drehen
- AVR defekt: ersetzen
- Einschreiten der schutzvorrichtungen: das aggregat aus und wieder einschalten

Die schmelz-sicherung brennt durch

- Anschlüsse AVR fehlerhaft: prüfen
- Einstellung einer zu hohen spannung: spannung mit dem trimmer P1 justieren
- AVR defekt: ersetzen
- Mögliche überlastung: den ladestrom überprüfen

Erwärmung der machine

- Luftansaug- und luftausstoßöffnungen zugesetzt: ausbauen und reinigen
- Mögliche überlastung: den ladestrom überprüfen

Geräuschentwicklung beim maschinenlauf

- Lager beschädigt: austauschen.
- Gruppierung defekt: überprüfen und instand setzen.

Falta la tensión eléctrica en vacío

- Máquina desmagnetizada: ponga en marcha el genset y aplique al conector J2 (respetando la polaridad) un impulso de tensión cc (4.5-12 v).
- Fusible AVR interrumpido: sustituirlo
- AVR defectuoso: sustituirlo
- Avería en los bobinados: controlar las resistencias (véase la tabla); sustituir el componente defectuoso
- Defecto de aislamiento: proceder al secado en horno
- Conexiones equivocadas o ejecutadas mal: controlar

Tensión eléctrica en vacío muy baja

- Velocidad del motor demasiado baja: calibrarla a 3150 revoluciones por minuto (50Hz) o 3750 revoluciones por minuto (60Hz).
- Trimmer P1 en posición equivocada: regularlo
- AVR defectuoso: sustituirlo
- Avería en los bobinados: controlar las resistencias (véase la tabla); sustituir el componente defectuoso
- Colector defectuoso: sustituirlo

Tensión eléctrica en vacío muy alta

- Conexiones AVR que faltan o que son equivocadas: controlar
- Trimmer P1 en posición equivocada: regularlo
- AVR defectuoso: sustituirlo

Tensión eléctrica bajo carga muy baja

- Deceleración del motor: motor subdimensionado
- Posible sobrecarga: controlar la corriente de carga
- Trimmer P3 en posición equivocada: girar completamente hacia la izquierda
- AVR defectuoso: sustituirlo

Tensión eléctrica bajo carga muy alta

- AVR defectuoso: sustituirlo

Tensiones eléctricas no equilibradas(3ph)

- Avería en los bobinados: controlar las resistencias (véase la tabla); sustituir el componente defectuoso
- Carga desequilibrada: controlar las conexiones (falta la fase de carga)

Tensión eléctrica inestable

- Trimmer P2 en posición equivocada: girarlo hacia la derecha un poco más allá de mitad de carrera
- AVR defectuoso: sustituirlo
- Intervención de las protecciones: apagar y volver a arrancar el grupo

El fusible se quema

- Conexiones equivocadas: controlar
- Configuración de una tensión eléctrica demasiado elevada: calibrarla mediante trimmer P1
- AVR defectuoso: sustituirlo
- Posible sobrecarga: controlar la corriente de carga

Sobrecalentamiento de la máquina

- Aperturas de aspiración/expulsión aire obstruidas: desmontar y limpiar
- Posible sobrecarga: controlar la corriente de carga

Máquina ruidosa

- Rodamientos defectuosos: sustituirlos
- Acoplamiento defectuoso: verificar y reparar

NSM S.r.l.  
Via Lazio, 5/b - 36015 Schio (VI), ITALIA  
dichiara, sotto la propria responsabilità, che gli  
alternatori NSM sono conformi alle Norme:  
EN60034-1, EN61000-6-1, EN61000-6-3  
e soddisfano i requisiti essenziali richiesti dalle  
direttive comunitarie e relative modifiche  
2014/35/EU (LVD), 2014/30/EU (EMC)

NSM S.r.l.  
Via Lazio, 5/b - 36015 Schio (VI), ITALIA  
declares, under its own responsibility, that  
NSM's alternators comply to technical  
standards:  
EN60034-1, EN61000-6-1, EN61000-6-3  
and they comply to basic elements of EC  
regulations about  
2014/35/EU (LVD), 2014/30/EU (EMC)

NSM S.r.l.  
Via Lazio, 5/b - 36015 Schio (VI), ITALIA  
déclare, sous sa propre responsabilité que les  
alternateurs NSM sont conformes aux  
Normes:  
EN60034-1, EN61000-6-1, EN61000-6-3  
et satisfont les conditions essentielles exigées  
par les directives communautaires  
2014/35/EU (LVD), 2014/30/EU (EMC)

1) NSM garantisce l'assenza di difetti e la buona  
costruzione e qualità dei suoi prodotti per 12 mesi dalla  
data di ns. fatturazione. Durante il suddetto periodo  
NSM si impegna a riparare o, a propria discrezione, a  
sostituire (a proprie spese) nella propria Sede quelle  
parti che si fossero avariate, senza altro tipo di  
responsabilità diretta o indiretta.

2) La decisione sul riconoscimento o meno  
dell'operatività della garanzia è riservata  
esclusivamente a NSM previo esame delle parti  
avariate, che dovranno pervenire in Porto Franco alla  
sua Sede di Schio (VI) Italia; La responsabilità di NSM  
sarà limitata alla riparazione/sostituzione del prodotto  
difettoso e non comprenderà il risarcimento di eventuali  
danni diretti e indiretti derivati dal difetto riscontrato. In  
qualunque caso il giudizio di NSM è insindacabile e  
definitivo.

3) Ogni reclamo deve contenere la descrizione della  
merce, la data fattura, una relazione completa del  
difetto riscontrato e il Numero di Serie della/e  
macchina/e (vedi targhetta adesiva).

4) Tutte le eventuali spese di viaggio, trasferta,  
trasporto, mano d'opera per lo smontaggio e  
rimontaggio dell'alternatore dall'apparecchiatura  
aziendale sono sempre a carico dell'acquirente, anche  
in caso di verifica per preventivo.

5) Fanno eccezione le macchine per utilizzo continuato  
o per noleggio, per le quali la garanzia è limitata a 1000  
ore di funzionamento o a 6 mesi dalla data di ns.  
fatturazione, secondo il limite raggiunto per primo.

6) Rimane esclusa ogni altra responsabilità ed  
obbligazione da parte di NSM per ulteriori danni o  
perdite dirette o indirette derivanti dall'uso o  
dall'impossibilità d'uso della macchina sia parziale che  
totale.

7) Relativamente alle macchine e/o ai componenti  
inviati a NSM per verifica, trascorso un mese dalla  
comunicazione scritta tramite "Scheda di Riparazione"  
da parte di NSM al cliente, nulla ricevendo in riscontro,  
NSM non sarà più responsabile della custodia del bene  
del cliente detenuto presso la propria sede.

8) La GARANZIA DECADE se durante il periodo  
predetto i prodotti NSM sono:

A) immagazzinati in luogo non adatto;  
B) riparati o modificati da personale non autorizzato da  
NSM;

C) usati o sottoposti a manutenzione non in base alle  
istruzioni stabilite da NSM;  
D) sottoposti ad errata installazione o ad errata  
applicazione.

E) utilizzati in zone con condizioni climatiche particolari  
che richiedono l'adozione di modifiche agli apparati di  
raffreddamento.

F) sovraccaricati o impiegati in prestazioni diverse da  
quelle per le quali sono stati forniti.

9) La garanzia verrà sospesa fino a che il cliente non  
avrà provveduto all'integrale pagamento di quanto  
dovuto e comunque qualora il cliente fosse  
inadempiente nei pagamenti per qualunque ragione.  
La presente garanzia annulla e sostituisce ogni altra  
garanzia.

#### PROCEDURA GENERALE DI GARANZIA

1) Segnalazione al Servizio Assistenza Tecnica, a  
mezzo e-mail o fax, prima che la macchina o il  
particolare venga inviato presso NSM per le verifiche  
del caso, comunicando: descrizione della merce, data di  
acquisto, una relazione completa del difetto riscontrato e  
Numero di Serie della/e macchina/e (vedi etichetta  
adesiva).

2) Invio in Porto Franco presso la Sede NSM di Schio  
(VI) Italia, della/e macchina/e o del particolare per il  
quale si richiede l'intervento o la verifica.

Nel caso in cui la macchina sia inviata per verifica dovrà  
essere completa di tutti i suoi pezzi originali.

3) Il Servizio Assistenza Tecnica verificherà la macchina  
o il particolare ricevuto e nel caso in cui sia riconosciuta  
la garanzia, sarà cura di NSM far pervenire al cliente la  
macchina o il particolare, riparato o sostituito,  
gratuitamente, trasporto escluso.

1) NSM warrants the absence of defects and the proper  
manufacturing and quality of its products for 12 months  
from NSM invoice date. During that period NSM  
engages in repairing or replacing, at its option (at its  
charge) at its premises, all those parts which failed  
without any other type of liability, direct or indirect.

2) The decision about warranty operating time approval  
is NSM's exclusive right and is subjected to a previous  
examination of the failed parts which will have to be  
forwarded free of charge (carriage paid) to NSM, Schio  
(VI) Italy for analysis; NSM responsibility will be limited  
to the repairing/replacing of defective product and it will  
not include the refunding of any possible damage, both  
direct or indirect, coming from the defect found. In any  
case NSM decision is not subjected to appeal and it is  
definitive.

3) Any claim must contain description of the goods, date  
of invoice, a full report of the defect found and Serial  
Number of the machine (see adhesive label).

4) All possible expenses concerning travel, board,  
transport and labour for assembly and disassembly of  
the alternator from its prime mover are always at the  
buyer's charge, also in case of inspection for estimation.  
5) An exception is for continuous duty machines or for  
hire use, for those the warranty is limited to 1.000  
working hours or to 6 months from date of invoice,  
whichever comes first.

6) It is excluded any other responsibility and liability  
of NSM for further damage or loss, direct or indirect,  
coming from use or from impossibility to use the  
machine, either partial or total.

7) Concerning machines and/or components sent to  
NSM to be checked, in case we do not receive any  
answer from the customer after one month from written  
information through "Repairing Report" sent from NSM  
to the customer, NSM will not be responsible any longer  
for the safe keeping of customer's goods in its  
possession.

8) WARRANTY WILL BE VOID if during said period the  
following anomalies should occur:

A) inadequate storage;  
B) repairing or modification by unauthorised personnel;  
C) use or maintenance conditions which do not conform  
with the instructions established by NSM;

D) wrong installation or application other from what the  
product was meant for;

E) use in zones with particular climatic condition,  
demanding the adoption of modifications to the cooling  
apparatus;

F) overload or use in applications different from ones  
the product was supplied for;

9) Warranty coverage will be suspended till the client  
has totally covered all due amounts and whenever the  
client, for whatever reason, is late in payments.  
Present warranty annuls and replaces any other  
warranty.

#### GENERAL PROCEDURE OF WARRANTY

1) Report to the Service Department by e-mail or fax  
before the machine or the part are sent to NSM for  
carrying out checks, advising: description of the goods,  
date of invoice, a full report of the defect found and  
Serial Number of the machine (see adhesive label).

2) Dispatch free of charge (carriage paid) to the Service  
Department of NSM, Schio (VI) Italy, of the machine or  
part for which the intervention or check are required.  
In case the machine is sent for check, it will have to be  
complete with all its original pieces.

3) Service Department will check the machine or the  
part received and should the warranty be approved, will  
be NSM's care to send back to the customer the  
machine or the part, repaired or replaced, free of  
charge, transport not included.

1) La NSM garantisce zero difetti, la buona costruzione  
e qualità de suoi prodotti sur 12 mois à partir de la date  
de ns. facturation. Pendant cette période, la NSM  
s'engage à réparer ou, selon son propre avis, à  
substituer (à ses propres frais) auprès de ses propres  
établissements les parties qui pourraient être abîmées,  
sans aucune autre responsabilité directe ou indirecte.

2) La décision à propos de la reconnaissance ou non de  
l'opération de garantie est réservée exclusivement à la  
NSM après examens préalables des parties  
endommagées qui devront être réceptionnées Franco  
de Port à son siège de Schio (VI) Italie. La  
responsabilité de NSM sera limitée à la réparation ou le  
remplacement du produit défectueux et ne comprendra  
pas l'indemnisation de tout dommage direct ou indirect  
découlant de défauts constatés. Dans tous les cas, la  
décision de la NSM est inattaquable et définitive.

3) Toute réclamation devra contenir la description de la  
marchandise, la date de la facture, une relation  
complète du défaut enregistré et le Numéro de Série de  
la/les machine/s (voir plaquette adhésive).

4) Tous les éventuels frais de voyage, déplacement,  
transport, d'œuvre pour le démontage et remontage de  
l'alternateur de le de moteur termine l'appareil  
actionnant sont toujours à la charge de l'acheteur,  
même dans le cas de vérification pour devis.

5) Une exception est faite pour les machines à  
utilisation continue ou en location, pour lesquelles la  
garantie est limitée à 1.000 heures de service ou à 6  
mois à partir de la date de notre facturation, selon la  
limite atteinte en premier.

6) Toutes autres responsabilité et obligation restent  
exclues de la part de la NSM dans le cas d'ultérieurs  
dommages ou pertes directes ou indirectes dérivant de  
l'usage ou de l'impossibilité d'usage de la machine, soit  
partielle que totale.

7) En ce qui concerne les machines et/ou les pièces  
envoyés en NSM pour vérification, dès que un mois il  
sera passé de la date de la communication écrite par la  
"Fiche de Réparation" de la partie de NSM au client, en  
ne recevant aucune réponse, NSM ne se considère plus  
responsable pour le matériel du client en propre  
possession. NMS ne sera pas responsable de la garde  
des biens du client détenus chez le domicile du client.

8) La GARANTIE EXPIRE si pendant la période  
précédemment indiquée les produits NSM s'avèrent :  
A) avoir été stockés dans des lieux non appropriés;  
B) avoir été réparés ou modifiés par du personnel non  
autorisé par la NSM;

C) avoir été utilisés ou soumis à un entretien ne  
correspondant pas aux instructions prescrites par la  
NSM

D) avoir été soumis à une installation ou application  
erronée.

E) avoir été utilisés dans des zones aux conditions  
climatiques particulières qui nécessitent l'adoption de  
modifications aux appareils de refroidissement.

F) avoir été surchargés ou employés pour des  
prestations différentes de celles pour lesquelles les  
produits ont été conçus.

9) La garantie sera suspendue jusqu'au paiement intégral  
de la dette et dans le cas où le client ne soit pas régulier  
dans ses paiements, quel qu'en soit la raison.  
La présente garantie annule et substitue toute autre  
garantie.

#### PROCEDURE GENERALE DE GARANTIE

1) Signalisation au Service Assistance Technique, par e-  
mail ou fax, avant que la machine ou la pièce ne soit  
envoyée auprès de la NSM pour les contrôles du cas  
présent, en communiquant : la description de la  
marchandise, la date d'achat, une relation complète du  
défaut enregistré et le Numéro de Série de la/les  
machine/s (voir étiquette adhésive).

2) Envoi Franco de Port au siège de Schio (VI) Italie, de  
la NSM de la/les machine/s ou de la pièce, pour laquelle  
l'intervention ou la vérification est demandée. Dans le  
cas où la machine doit être expédiée pour effectuer des  
vérifications, elle devra être accompagnée de toutes  
ses pièces originales.

3) Le Service Assistance Technique contrôlera la  
machine ou la pièce reçue, et dans le cas où la garantie  
serait reconnue, la NSM s'engage à faire parvenir au  
client la machine ou la pièce, réparée ou substituée,  
gratuitement, frais de transport exclus

NSM S.r.l.  
Via Lazio, 5/b - 36015 Schio (VI), ITALIA  
erklärt, unter eigener Verantwortung, dass die  
Generatoren NSM folgenden Richtlinien  
entsprechen:  
EN60034-1, EN61000-6-1, EN61000-6-3  
und die Grundanforderungen der Richtlinien  
der Gemeinschaft und Entsprechende  
Änderungen erfüllen  
2014/35/EU (LVD), 2014/30/EU (EMC)

- 1) Die Fa. NSM gibt 12 Monate Garantie ab  
Rechnungsdatum auf die „zero defect“ Konstruktion und  
die Qualität der verwendeten Produkte. Während der  
oben genannten Zeit verpflichtet sich die Fa. NSM, in  
ihrem Firmensitz defekte Teile zu reparieren oder auch  
(auf eigene Kosten) zu ersetzen, ohne dass daraus eine  
weitere direkte oder indirekte Haftung abgeleitet werden  
könnte.
- 2) Die Entscheidung über die Anerkennung der Garantie  
oder nicht liegt ausschließlich bei der Fa. NSM,  
nachdem die defekten Teile, die frachtfrei im Firmensitz  
in Schio (Vicenza), Italien, entfallen müssen, dort  
begutachtet wurden. In jedem Fall ist die von der Fa.  
NSM getroffene Entscheidung unanfechtbar und  
definitiv.
- 3) Jeder Reklamation muss die Beschreibung der Ware,  
das Rechnungsdatum, ein umfassender Bericht über  
den aufgetretenen Defekt sowie die Seriennummer der  
Maschine/n (siehe Typenschild-Aufkleber) enthalten.
- 4) Eventuelle Reisekosten, Tagegeld, Transportkosten  
und Stundenlohn für Aus- und Zusammenbau des  
Generators an Antriebssystem gehen immer, auch im  
Rahmen eines Kostenvoranschlags, zu Lasten des  
Käufers.
- 5) Eine Ausnahme dazu stellen die Maschinen für  
Dauerbetrieb oder Mietmaschinen dar, bei denen sich  
die Garantie auf 1.000 Betriebsstunden oder 6 Monate  
ab Rechnungsdatum erstreckt, und zwar je nachdem,  
welche Bedingung zuerst eintritt.
- 6) Jegliche andere Art Haftung oder Verbindlichkeit  
seitens der Fa. NSM für weitere Schäden oder direkte  
und indirekte Verluste, die durch den Einsatz oder den  
teilweise oder insgesamt nicht möglichen Einsatz der  
Maschine entstanden, bleiben ausgeschlossen.
- 7) Bezüglich aller Maschinen und/oder Komponenten,  
die an NSM zur Reparatur bzw. Überprüfung zugesandt  
werden, gilt wie folgt: Sollte nach Zusendung des  
"Reparaturberichts" seitens NSM an den Kunden ein  
Monat ohne Rückantwort vergangen sein, erklärt sich  
NSM für die Aufsicht der Ware des Kunden nicht mehr  
verantwortlich.
- 8) Die GARANTIE ERLISCHT, falls innerhalb des  
vorgenannten Zeitraums für die Produkte der Fa. NSM  
Folgendes zutrifft:  
A) Sie werden an einem ungeeigneten Ort gelagert.  
B) Sie werden durch nicht von der Fa. NSM  
autorisiertes Personal repariert oder verändert.  
C) Ihre Verwendung oder Wartung entspricht nicht den  
von der Fa. NSM festgelegten Anweisungen.  
D) Sie werden falsch eingebaut oder unsachgemäß  
angewendet.  
E) Sie werden unter besonderen, klimatischen  
Bedingungen eingesetzt, die Änderungen an den  
Kühlgeräten erforderlich machen.  
F) Sie werden überlastet oder nicht im Rahmen der  
Bedingungen verwendet, für die sie geliefert wurden.  
9) Die Garantie erlischt bis zum voller Ausgleich des  
ausstehenden Betrages und in jedem Fall, wenn der  
Kunde den Zahlungen aus einem beliebigen Grund  
nicht nachgekommen ist.  
Die vorliegende Garantie annulliert und ersetzt jede  
andere Garantie.

#### **ALLGEMEINES VORGEHEN IM GARANTIEFALL**

- 1) Mitteilung zwecks entsprechender Überprüfung an  
den Kundendienst per E-Mail oder per Fax, bevor die  
Maschine oder das Bauteil an die Fa. NSM geschickt  
werden. Dazu sind anzugeben: Beschreibung der Ware,  
Kaufdatum, umfassender Bericht über den  
aufgetretenen Defekt und Seriennummer der  
Maschine/n (siehe Aufkleber).
- 2) Frachtfreie Zusendung der Maschine/n oder des  
Bauteils, das repariert oder überprüft werden soll, an  
den Firmensitz NSM in Schio (Vicenza), Italien. Sollte  
die Maschine zwecks Überprüfung eingeschickt werden,  
müssen alle Originalteile beiliegen.
- 3) Der Kundendienst unterzieht die Maschine oder das  
eingegangene Teil einer eingehenden Prüfung und falls  
der Garantieanspruch anerkannt wird, sorgt die Fa.  
NSM dafür, dass dem Kunden die reparierte oder  
ausgetauschte Maschine bzw. das ei kostenlos mit  
Ausnahme der Transportkosten zugestellt wird

NSM S.r.l.  
Via Lazio, 5/b - 36015 Schio (VI), ITALIA  
declara, bajo su responsabilidad, que los  
alternadores NSM están conformes con las  
Normas:  
EN60034-1, EN61000-6-1, EN61000-6-3  
y cumplen con los requisitos esenciales  
requeridos por las directivas comunitarias y  
relativas modificaciones  
2014/35/EU (LVD), 2014/30/EU (EMC)

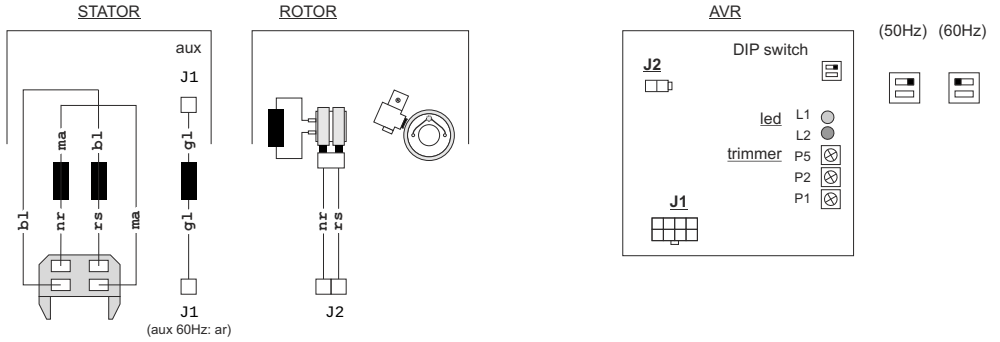
- 1) NSM garantiza la falta de defectos y la buena  
fabricación y calidad de sus productos durante 12  
meses a partir de la fecha de nuestra facturación.  
Durante dicho período NSM reparará o, según su  
propia decisión, reemplazará (con gastos a su cargo)  
en la propia Fábrica las piezas que pudieron averiarse,  
sin ninguna responsabilidad directa o indirecta.
  - 2) La decisión de reconocer o no la operatividad de la  
garantía es un derecho exclusivo de NSM, previo  
examen de las piezas averiadas, que deberán ser  
entregadas en Puerto Franco a la Fábrica de Schio (VI)  
Italia. La responsabilidad de NSM se limitará a la  
reparación/reemplazo del producto defectuoso y no  
incluirlá el reembolso para posibles daños directos y  
indirectos resultantes del del defecto rescatado. De  
todos modos la decisión de NSM es indiscutible y  
definitiva.
  - 3) Cualquier reclamación deberá tener la descripción de  
la mercancía, la fecha de la factura, una descripción  
completa del defecto encontrado y el Número de Serie  
de la/s máquina/s (ver tarjeta adhesiva).
  - 4) Todos los gastos eventuales de viaje, traslado,  
transporte, mano de obra para el desmontaje y  
remontaje del alternador en el equipo accionador serán  
siempre a cargo del comprador, también en caso de  
una verificación para un presupuesto.
  - 5) Se exceptúan las máquinas para la utilización  
continua o para alquiler, para las cuales la garantía se  
limita a 1.000 horas de funcionamiento o a 6 meses de  
la fecha de nuestra facturación, según el límite que  
antes se alcance.
  - 6) Queda excluida cualquier otra responsabilidad y  
obligación por parte de NSM por posteriores daños o  
pérdidas directas o indirectas que deriven del uso o de  
la imposibilidad de uso de la máquina tanto parcial  
como total.
  - 7) En cuanto a las máquinas y/o los componentes  
enviados a NSM para comprobar, una vez transcurrido  
un mes de la comunicación escrita a través de la "Ficha  
de Reparación" por parte de NSM al cliente, y no  
habiendo recibido ninguna notificación, NSM no se  
responsabiliza de la custodia del material del cliente en  
nuestra posesión.
  - 8) La GARANTÍA PIERDE SU VALIDEZ si durante el  
periodo antedicho los productos NSM son:  
A) almacenados en un lugar inadecuado;  
B) reparados o modificados por personal no autorizado  
por NSM;  
C) utilizados o sometidos a un mantenimiento que no  
respete las instrucciones establecidas por NSM;  
D) sometidos a una instalación equivocada o aplicación  
errada;  
E) utilizados en zonas con condiciones climáticas  
particulares que requieran la realización de  
modificaciones de los aparatos de refrigeración.  
F) sobrecargados o utilizados en prestaciones distintas  
de aquellas para las cuales fueron entregados.
  - 9) De todos modos, la garantía queda suspendida hasta  
que el cliente no habrá cubierto totalmente los pagos  
debidos y en cualquier caso si el cliente no realiza los  
pagos por alguna razón.  
Esta garantía anula y sustituye cualquier otra garantía.
- #### **PROCEDIMIENTO GENERAL DE GARANTÍA**
- 1) Indicar al Servicio de Asistencia Técnica, mediante e-  
mail o fax, antes que la máquina o la pieza se envíen a  
NSM para efectuar las verificaciones pertinentes,  
comunicando: la descripción de la mercancía, la fecha  
de compra, una descripción completa del defecto  
encontrado y el Número de Serie de la/s máquina/s (ver  
la etiqueta adhesiva).
  - 2) Envío un Puerto Franco a la Fábrica de la empresa  
NSM situada en Schio (VI) Italia de la/s máquina/s o de  
la pieza para la cual se requiere la intervención o la  
verificación.
  - 3) Si la máquina es enviada para una verificación, la  
misma deberá tener todas las piezas originales.
  - 3) El Servicio de Asistencia Técnica verificará la  
máquina o la pieza recibida y, si se reconociera la  
garantía, NSM enviará al cliente la máquina o la pieza,  
reparada o reemplazada, gratuitamente, transporte no  
incluido.

**NORME E DIRETTIVE UE**  
**STANDARDS AND EU DIRECTIVES**  
**NORMES ET DIRECTIVES UE**  
**NORMEN UND EU RICHTLINIEN**  
**NORMAS Y DIRECTIVAS DE LA UE**

**CONDIZIONI GENERALI DI GARANZIA**  
**GENERAL TERMS OF WARRANTY**  
**CONDITIONS GÉNÉRALES DE GARANTIE**  
**ALLGEMEINE GARANTIEBEDINGUNGEN**  
**CONDICIONES GENERALES DE GARANTÍA**

**SCHEMA DI COLLEGAMENTO - WIRING DIAGRAM**

**CR100**



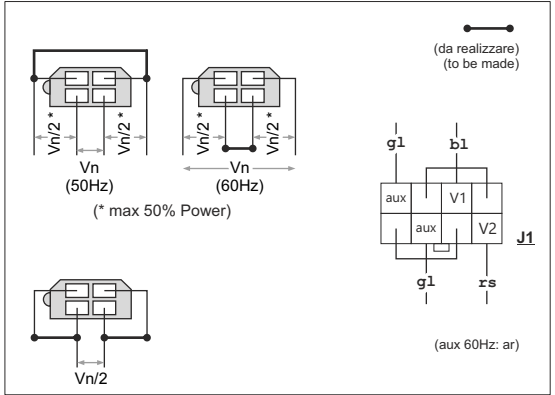
nr (nero, black) ma (marrone, brown) b1 (blu, blue) rs (rosso, red) g1 (giallo, yellow)  
bn (bianco, white) gr (grigio, grey) vr (verde, green) ar (arancio, orange)

**CR100 connessioni | connections**

(kit con connettore a cavi liberi) | (kit with loose cable connector)

Nominal Voltage Vn / Tensioni Nominali Vn

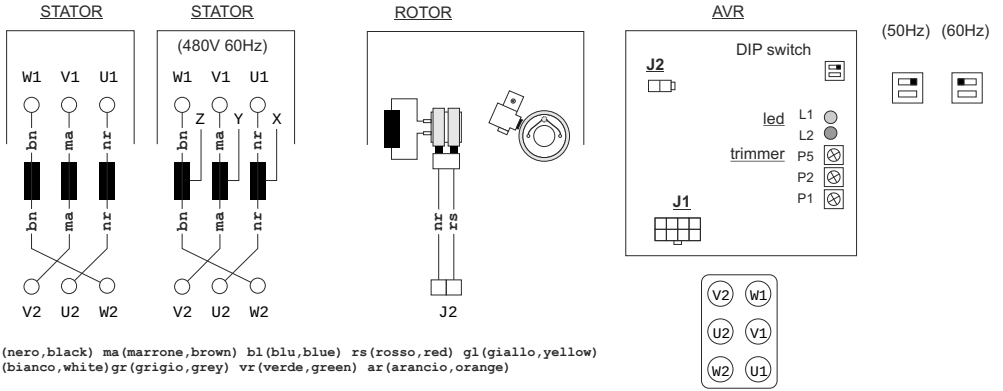
		50Hz, 60Hz		
		230	240	220
<b>CR100</b>	V~			
	V/2~	115	120	110





**SCHEMA DI COLLEGAMENTO - WIRING DIAGRAM**

**ZR100**

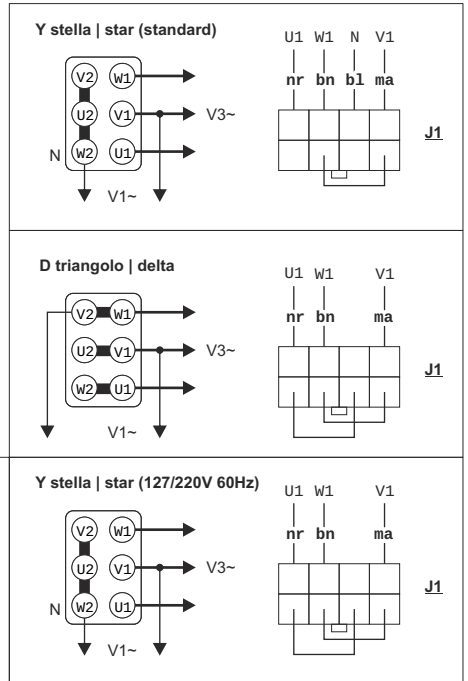


nr (nero, black) ma (marrone, brown) bl (blu, blue) rs (rosso, red) gl (giallo, yellow)  
 bn (bianco, white) gr (grigio, grey) vr (verde, green) ar (arancio, orange)

**ZR100 connessioni | connections**

Nominal Voltage / Tensioni Nominali

ZR100		50Hz, 60Hz			60Hz	
		400	415	380	220	480
	V3~ Y	230	240	220	127	277
	V1~ Y	230	240	220		
	V3~ D	230	240	220		
	V1~ D	230	240	220		



**Caratteristiche Elettriche - Electrical Data - Caracteristiques Electriques  
Elektrische Eigenschaften - Caracteristicas Electricas**

	Power 3~		Resistances (20° C)						Excitation Data (3)				P5 (pos.)
	50Hz	60Hz	stator (1)			rotor	b.c.	no load		load ( 4/4 pf0,8)			
			50Hz	60Hz				V dc	I dc	V dc	I dc		
	kVA	kVA	W	220V	380V	480V	W					W	
ZR100 SA	5,5	7,0	2,01	0,51	1,21	2,01	15,6	0,15	16	1,1	96	4,4	6
ZR100 SC	7,0	9,0	1,49	0,36	0,93	1,49	13,8	0,13	16	1,1	85	5,1	6
ZR100 LA	8,5	11,0	1,00	0,22	0,63	1,00	15,8	0,11	18	1,1	91	4,8	6
ZR100 LB	10,0	13,0	0,74	0,16	0,46	0,74	19,1	0,11	22	1,1	101	4,4	8

(1) U1-U2, V1-V2, W1-W2

(3) approximate values

	Power 1~		Resistances (20° C)						Excitation Data				P5 (pos.)
	50Hz	60Hz	stator (2)		aux		rotor	b.c.	no load		load ( 4/4 pf0,8)		
			50Hz	60Hz	50Hz	60Hz			V dc	I dc	V dc	I dc	
	kVA	kVA	W	W	W	W	W	W					
CR100 SF	5,5	6,5	0,82	0,60	1,45	0,90	13,8	0,13	18	1,3	68	4,1	6
CR100 LG	6,0	7,5	0,69	0,50	1,36	0,84	14,8	0,12	22	1,4	73	4,1	6
CR100 LH	7,0	8,5	0,55	0,41	0,97	0,62	15,8	0,11	23	1,4	78	4,1	6
CR100 LL	8,0	10,0	0,43	0,31	0,76	0,49	19,1	0,11	27	1,4	85	3,7	8

(2) V1-V2, W1-U2

(3) approximate values