

KR100

Alternatori Monofase con AVR
Single-phase Alternators with AVR
Alternateurs Monophasés avec AVR
Einphasengeneratoren mit AVR
Alternadores Monofasicos con AVR

2P 1ph



Resistenze avvolgimenti (20°C) - Winding resistances (20°C) - Resistances des bobinage (20°C) Wicklungswiderstände (20°C) - Resistencias de los bobinados (20°C)

| Tipo Type | 50Hz - 3000rpm | | | | | 60Hz - 3600rpm | | | | |
|-----------------|----------------|-----------|----------|-----------|----------|----------------|-----------|----------|-----------|----------|
| | S1 kVA | stat W | aux W | B.C. W | rot W | S1 kVA | stat W | aux W | B.C. W | rot W |
| KR100 D | 3,5 | 0,84 | 2,50 | 0,21 | 12,00 | 4,2 | 0,61 | 1,99 | 0,18 | 12,00 |
| KR100 E | 4,2 | 0,64 | 1,78 | 0,18 | 11,00 | 5,0 | 0,45 | 1,79 | 0,15 | 11,00 |
| KR100 FX | 5,0 | 0,43 | 1,53 | 0,17 | 13,50 | 6,0 | 0,31 | 1,13 | 0,14 | 13,50 |
| KR100 G | 6,0 | 0,34 | 1,29 | 0,16 | 14,60 | 7,2 | 0,23 | 1,07 | 0,12 | 14,60 |

* R blue-red = R black-brown

* R blue-red = R black-brown

Manuale d'uso e manutenzione

Use and maintenance manual - Manuel pour l'entretien et la manutention
Handbuch für die bedienung und wartung - Manual para el uso y mantenimiento

NSM S.r.l.

Via Lazio 5/b
36015 Schio | Vicenza | Italy

T +39 0445 595888
F +39 0445 595800

info@nsmr.it
www.nsmr.it



ISTRUZIONI D'USO

Lo scopo delle presenti istruzioni é indicare agli utilizzatori le corrette condizioni d'impiego degli alternatori NSM.

Dati tecnici non impegnativi: NSM si riserva il diritto di apportare modifiche senza l'obbligo di darne preventiva comunicazione



ATTENZIONE!

Le istruzioni fornite riportano informazioni atte ad essere utilizzate da personale tecnico qualificato; esse devono essere integrate dalle leggi e dalle norme vigenti.

Le macchine elettriche rotanti presentano parti pericolose in quanto poste sotto tensione ed in rotazione. Pertanto un uso improprio, la carenza di manutenzione e lo scollegamento dei dispositivi di protezione possono essere causa di gravi danni a persone o cose.

VERIFICHE PRELIMINARI

Al momento della ricezione si raccomanda di esaminare l'alternatore per controllare che non abbia subito danni durante il trasporto.

IMMAGAZZINAGGIO

Se l'alternatore non viene posto immediatamente in servizio dovrà essere immagazzinato in luogo coperto, pulito, e privo d'umidità.

Prima della messa in servizio dopo lunghi periodi di inattività é consigliabile verificare la resistenza di isolamento di tutti gli avvolgimenti. Con macchina a temperatura ambiente si devono misurare valori maggiori di 2Mohm. In caso contrario procedere all'essiccazione in forno (a circa 60°-80°C)

ACCOPIAMENTO MECCANICO

Si vedano le istruzioni per il montaggio.

Generatori a spazzole: verificare sempre che il posizionamento delle spazzole sia ben centrato sugli anelli del collettore

COLLEGAMENTO ELETTRICO

Verificare che le varie apparecchiature da collegare al generatore siano conformi ai dati di targa. Eseguire i collegamenti come da schema di fig.2, provvedendo anche alla messa a terra del generatore, utilizzando i morsetti predisposti allo scopo. Prima di destinare il generatore all'uso é necessario controllare che quanto sopra riportato sia stato eseguito correttamente, verificando inoltre che non vi siano impedimenti alla rotazione del rotore, e controllando che nel funzionamento a vuoto le tensioni presenti su ogni presa del quadro elettrico corrispondano a quanto previsto.

Attenzione! E' pericoloso il funzionamento a carico ad un n° giri diverso dal valore nominale (scostamento max: -2%, +5%): questo tipo di servizio rappresenta una condizione di sovraccarico.

INSTALLAZIONE

Installare il gruppo in un locale ben ventilato. Fare attenzione che le aperture di aspirazione ed espulsione dell'aria di raffreddamento siano libere. L'alternatore deve aspirare aria pulita: é importante evitare l'aspirazione dell'aria calda espulsa dall'alternatore stesso e/o dal motore primo, nonché i gas di scarico del motore, polveri e sporcizia varia.

MANUTENZIONE

L'alternatore e gli eventuali accessori devono essere sempre tenuti puliti.

Verificare periodicamente che il gruppo funzioni senza vibrazioni o rumori anomali e che il circuito di ventilazione non sia ostruito. Generatori a spazzole: verificare periodicamente l'usura ed il posizionamento delle spazzole.

INSTRUCTIONS

Object of these instructions is to give the user correct operating-conditions about NSM alternators.

Technical data not binding: NSM reserves the right to modify the contents without prior notice



WARNING!

The operating instructions include only the directions to be followed by the qualified personnel; they must be supplemented by the relevant legal provisions and standards.

Electric rotating machines have dangerous parts: they have live and rotating components. Therefore: improper use, inadequate inspection and maintenance and the removal of protective covers and the disconnection of protection devices can cause severe personal injury or property damage.

PRELIMINARY CHECKS

On receipt it is recommended to inspect the alternator to find out whether it has got damages during transportation.

STORAGE

If the alternator is not installed immediately, it should be kept indoor, in a clean and dry place.

Before starting up the alternator after long periods of inactivity or storage, the windings insulation resistance must to be measured. That should be higher than 2Mohm at room temperature. If this value cannot be obtained it is necessary to reset the insulation, drying the windings (using an oven at 60°-80° C).

MECHANICAL COUPLING

See assembling instructions.

Brush generators: always check to make sure that the brushes are suitably centred on the slip rings

ELECTRIC CONNECTION

Make sure that the various equipment to be connected to the generator conforms to the rating plate data. Carry out the connections as shown in the diagram of fig. 2 and earth the generator by means of the terminals supplied for this purpose. Before using the generator, it is necessary to make sure that the above-mentioned procedures have been carried out correctly and that no obstacles to rotor rotation are present. Also check that when the generator runs in no load condition the current measured on each outlet on the electric board corresponds to the recommended rated voltage.

Warning!: it is dangerous to operate the generator with a load at a RPM different than the nominal value (max deviation: -2%,+5%): this type of working represents an overload condition.

INSTALLATION

Set up the unit in a well-cooled place.

Make sure that cooling air intake and discharge openings are free and unblocked.

The alternator must suck in clean air only: the suction of the hot air expelled from the alternator itself and/or the prime motor must be avoided, as well as the suction of motor exhaust fumes, dust and dirt.

MAINTENANCE

The alternator as well as the possible accessories should always be kept clean.

It is recommended to periodically check that the unit operates without anomalous vibrations or noises, and the ventilation circuit is not obstructed.

Brush generators: periodically check the wear and the position of the brushes.

MODE D' EMPLOI

L'objet des ces instructions est d'indiquer aux utilisateurs les correctes conditions d'emploi concernant NSM alternateurs.

Données techniques non contraignantes: NSM se réserve le droit d'en modifier le contenu sans obligation de communication préalable



ATTENTION!

Les instructions fournies contiennent des informations destinées au personnel qualifié; elles doivent étre complétées par le dispositions de loi ou par les normes techniques en vigueur.

Les machines électriques rotatives sont des machines présentant des parties dangereuses car elles sont sous tension ou en mouvement. Par conséquent: une utilisation anormale, la non inspection et le débranchement des dispositifs de protection peuvent entrainer de graves dommages pour les personnes ou les choses.

VERIFICATION PRELIMINAIRES

Aprés la réception on recommande d'examiner le alternateur afin de vérifier qu'il n'a pas été endommagé pendant le transport.

STOCKAGE

Au cas où l'alternateur ne doit pas étre mis en service immédiatement, il faut le stocker dans un endroit couvert, propre et sec. Après de longues périodes d'inactivité ou de stockage, on conseille de mesurer la résistance d'isolation de enroulement qui devra étre au desuse de 2Mohm. Si l'on n peut pas obtenir cette valeur il est nécessaire de remettre l'isolation en état, en séchant l'enroulement (utilisant un four a 60°-80°C)

ACCOUPEMENT MECANIQUE

Voyez l'operation de montage.

Générateurs à balais: assurez-vous que le positionnement des brosses est bien centré sur les anneaux du collecteur

CONNEXION ELECTRIQUE

Assurez-vous que les différents appareillages à connecter au générateur sont conformes aux données indiquées sur la plaque signalétique.

Effectuer les branchements au moyen des borniers prévus comme indiqué sur la figure 2, réalisant également la mise à la terre de l'alternateur. Avant d'utiliser l'alternateur, il est nécessaire de vérifier que les points ci-dessus aient été effectués, que rien n'empêche le mouvement du rotor et que les tensions prévues pour chaque prise du tableau électrique soient présente lors du fonctionnement à vide.

Attention!: Il est dangereux de faire fonctionner à charge à n° tours différent à la valeur nominale (écart max.: -2%, +5%): ce type de fonctionnement représente une condition de surcharge.

INSTALLATION

Le groupe doit étre installé dans un endroit bien ventilé. S'assurer que les ouvertures de ventilation ne sont pas obstruées. L'alternateur doit aspirer de l'air propre: il est important d'éviter l'aspiration de l'air chaud expulsé par l'alternateur lui-même et/ou par le moteur primaire, ainsi que les gaz d'échappement de ce moteur, les poussières et les impuretés diverses.

ENTRETIEN

L'alternateur et les éventuels accessoires doivent étre toujours propres. Vérifier périodiquement que le groupe fonctionne sans vibrations ou bruits anormaux, et que le circuit de ventilation ne soit pas obstrué.

Générateurs à balais: contrôler avec périodicité la position et l'usure des balais .

BEDIENUNGSANLEITUNG

Ziel der vorliegenden Anweisungen ist es, den Benutzern die ordnungsgemäßen Einsatzbedingungen der NSM-Generatoren darzulegen

Unverbindliche technische daten: NSM behält sich das Recht vor, ohne Ankündigung, am Inhalt Veränderungen vorzunehmen



ACHTUNG!

Die Anweisungen dieses Informationsblattes richten sich daher an qualifiziertes Fachpersonal; die Anweisungen ergänzen die gesetzlichen Vorschriften und die geltenden technischen Normen und ersetzen keine Anlagenorm. Elektrische Rotationsmaschinen weisen gefährliche Teile auf, die entweder unter Spannung stehen oder sich während des Maschinenbetriebes drehen. Daher können: unsachgemäßer Gebrauch, Entfernen der Schutzverkleidungen und Überbrücken oder Abklemmen der Schutzrichtungen, mangelhafte Inspektion oder Wartung zu schweren Schäden an Personen oder Sachen führen.

VORABÜBERPRÜFUNGEN

Es wird empfohlen, den Generator unmittelbar nach Erhalt zu überprüfen um sicherzustellen, daß während des Transports keine Schäden entstanden sind.

LAGERUNG

Falls der Generator nicht sofort in Betrieb genommen werden soll, ist er an einem überdachten, sauberen und trocken Ort einzulagern. Falls eine Inbetriebnahme nach einer langen Standzeit erfolgen soll ist es ratsam, den Isolationswiderstand aller Wicklungen zu überprüfen. Bei Maschine auf Raumtemperatur müssen Werte von über 2Mohm gemessen werden. Im gegenteiligen Fall muß eine Trocknung im Ofen erfolgen (bei ca. 60° - 80° C).

MECHANISCHE KOPPLUNG

siehe Montageanleitung.

BürstenGeneratoren: Stets überprüfen, dass die Bürsten mittig an den Ringen des Schleifrings ausgerichtet sind

ELEKTRISCHER ANSCHLUß

Vergewissern Sie sich, dass die einzelnen, an den Generator anzuschließenden Geräte den Daten auf dem Typenschild entsprechen.

Die Anschlüsse nach dem Schema in Abb. 2 vornehmen und dabei auch den Generator mit den vorgesehenen Klemmen erden. Vor dem Gebrauch des Generator muß geprüft werden, ob der oben beschriebene Schritt richtig ausgeführt wurde. Außerdem ist zu kontrollieren, ob der Rotor in seiner Drehung behindert wird und ob im lastfreien Betrieb die anliegenden Spannungen an den einzelnen Buchsen des Schaltkastens den vorgeschriebenen Werten entsprechen.

Achtung! Beim Betrieb unter Last sollte in jedem Fall eine Drehzahl unterschiedlich als der Nennwert (max. Abweichung: -2%, +5%) vermieden werden, denn diese Betriebsart stellt eine Überlastung.

ANBRINGUNG

Das Aggregat in einem gut gelüfteten Raum installieren. Es ist darauf zu achten, daß die Öffnungen für Einlaß und Auslaß der Kühlluft frei sind. Der Wechselstromgenerator muss saubere Luft ansaugen. Es ist wichtig, dass vermieden wird, dass die warme, vom Wechselstromgenerator selbst bzw. vom ersten Motor ausgestoßene Luft sowie Abgase des Motors, Staub und verschiedener Schmutz angesaugt werden.

WARTUNG

Der Generator und eventuelle Zubehörteile müssen immer sauber gehalten werden. Regelmäßig überprüfen, daß das Aggregat frei von Vibrationen und ungewöhnlichen Geräuschen funktioniert und der Belüftungskreislauf nicht verstopft ist.

Bürstengeneratoren: ist regelmäßig der Verschleiß und die Positionierung der Bürsten zu überprüfen.

INSTRUCCIONES DE USO

El objeto de las presentes instrucciones es indicar a los usuarios las correctas condiciones de empleo de los alternadores NSM.

Datos técnicos sin compromiso: NSM se reserva el derecho de aportar modificaciones sin la obligación de previo aviso



ATTENCIONES!

Las presentes instrucciones dan informaciones adecuadas para el personal cualificado; dichas informaciones tienen que complementarse con las leyes y normas técnicas vigentes.

Las máquinas eléctricas giratorias son máquinas que presentan piezas peligrosas ya que están bajo tensión o se mueven durante el funcionamiento. Por lo tanto: si se hace un uso indebido, si no se efectúan los controles y mantenimientos indicados, si se quitan las protecciones y se desconectan los dispositivos de seguridad se pueden provocar daños graves a personas o cosas.

VERIFICACIONES PRELIMINARES

En el momento de la recepción se recomienda examinar el alternador para comprobar que no haya sufrido daños durante el transporte.

ALMACENAJE

Si el alternador no va a ser puesto inmediatamente en servicio, deberá ser almacenado en un lugar cubierto, limpio y exento de humedad. Antes de la puesta en marcha después de largos períodos de inactividad es aconsejable verificar la resistencia de aislamiento de todos los bobinados. Con la máquina a temperatura ambiente se deben obtener valores superiores a 2Mohm. En caso contrario es necesario proceder al secado en horno (60°-80°C aprox.).

ACOPLAMIENTO MECANICO

Véanse las instrucciones para el montaje.

Generadores con escobillas: comprobar que la posición de las escobillas esté bien centrada en los anillos del colector

CONNEXION ELECTRICA

Comprobar que los varios equipos que deben empalmarse al generador cumplan las características indicadas en la plaqueta de datos nominales. Realizar las conexiones de la figura 2, procediendo también a la puesta a tierra del generador, utilizando los bornes que se han preparado para esta finalidad. Antes de destinar el generador a la utilización resulta necesario controlar que lo que se ha indicado antes se haya realizado correctamente, controlando además que no existan impedimentos para la rotación del rotor, y controlando que durante el funcionamiento en vacío las tensiones eléctricas presentes en cada toma de corriente del cuadro eléctrico correspondan a lo que se ha previsto.

Advertencial: es peligroso el funcionamiento con carga a un RPM diferente al valor nominal (desviación max: -2%, +5%): este tipo de funcionamiento representa una situación de sobrecarga.

INSTALACION

Instalar el grupo en un local bien ventilado. Asegurarse de que las ventanas de aspiración y expulsión del aire de refrigeración estén libres.

El alternador tiene que aspirar aire limpio: es importante evitar la aspiración del aire caliente expulsado por el alternador y/o por el motor primario, así como los gases de escape del motor, polvo y suciedad en general.

MANTENIMIENTO

El alternador y los posibles accesorios deben mantenerse siempre limpios.

Verificar periódicamente que el grupo funciona sin vibraciones ó ruidos anormales y que el circuito de ventilación no esté obstruido.

Generadores con escobillas: verificar periodicamente el desgaste y el posicionado de las escobillas

ISTRUZIONI PER IL MONTAGGIO

FORMA B3/B9 MONOSUPPORTO

ATTENZIONE: prima del montaggio verificare che le sedi coniche di accoppiamento (sia dell'alternatore che del motore) siano regolari e ben pulite.

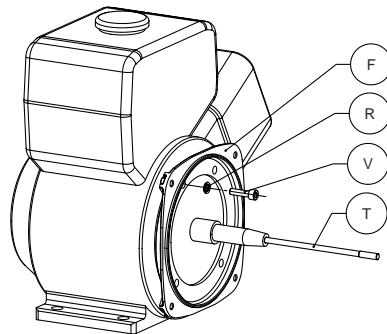
- 1) Fissare la flangia **F** al motore utilizzando viti e rondelle adeguate allo scopo (1A).
- 2) Applicare il tirante **T** per il fissaggio assiale del rotore avvitandolo a fondo sulla sporgenza dell'albero motore (1A).
- 3) Fissare l'alternatore alla flangia con le 4 viti **V1** e relative rosette **R1** in dotazione (coppia di serraggio 25Nm) (1B).
- 4) Bloccare assialmente il rotore applicando la rosetta **R2** e serrando il dado autobloccante **D2** sul tirante **T** con chiave dinamometrica (coppia di serraggio 30Nm $\pm 10\%$).

Attenzione: prima di applicare il dado osservare che la porzione filettata del tirante penetri nel rotore permettendo così un sicuro bloccaggio.

4a) Ruotare il portaspazzole PS fino a posizionarlo nella propria sede, in modo che le spazzole facciano contatto sul collettore ad anelli, e fissarlo avvitando la vite V5. (1B-1)

Verificare sempre che il posizionamento delle spazzole sia ben centrato sugli anelli del collettore

1A



ASSEMBLING INSTRUCTIONS

B3/B9 FORM SINGLE-BEARING

CAUTION: before assembling verify that the conical coupling parts are in order and clean.

- 1) Fasten the flange **F** to the motor using screws and washers adequate to the purpose. (1A).
- 2) Apply the rod **T** for the axial clamping of the rotor, and screw it tight on the engine shaft. (1A).
- 3) Fasten the complete alternator to the flange using the 4 screws **V1** and washers **R1** provided (driving torque 25Nm). (1B).
- 4) Lock axially the rotor by placing the washer **R2** and tight the self-locking nut **D2** on the rod **T**, using a torque spanner (driving torque 30Nm $\pm 10\%$).

Caution: before applying the nut, make sure that the threaded part of the rod enters the rotor, in order to obtain a tight lock.

4a) Rotate the PS brush-holder until it fits into its housing in such way that the brushes make contact with the slip ring, and then fasten it in place using the V5 screw. (1B-1)

Always check to make sure that the brushes are suitably centred on the slip rings

OPERATION DE MONTAGE

FORME B3/B9 MONOPALIER

ATTENTION: Avant le montage vérifier que les sièges coniques pour l'accouplement (de l'alternateur et du moteur) soient en ordre et propres.

- 1) Fixez la bride **F** au moteur à l'aide de vis et de rondelles appropriées. (1A).
- 2) Monter la tige centrale **T** pour la fixation axiale, la vissant à fond sur le bout d'arbre du moteur (1A).
- 3) Fixez l'alternateur complet à la bride à l'aide des 4 vis **V1** et des rondelles correspondantes **R1** fournies en dotation (couple de serrage 25Nm). (1B)
- 4) Bloquer axialement le rotor, en utilisant la rondelle **R2** et vissant à fond l'écrou autobloquant **D2** sur la tige centrale **T** en utilisant la clef dynamométrique (couple de serrage 30Nm $\pm 10\%$).

Attention: avant de mettre l'écrou, contrôler que la partie fileté de la tige centrale entre dans le rotor, permettant ainsi un blocage fermé.

4a) Tournez le porte-brosses PS jusqu'à ce qu'il soit mis en place, et de telle manière que les brosses soient au contact du collecteur à bagues. Puis fixez-le en vissant la vis V5 (1B-1)

Assurez-vous toujours que le positionnement des brosses est bien centré sur les anneaux du collecteur

MONTAGEANLEITUNG

FORM B3/B9 EINZELAUFHÄNGUNG

ACHTUNG: Vor der Montage ist zu überprüfen, daß die Kegelsitze gleichmäßig und sauber sind.

- 1) Den Flansch **F** mit Hilfe entsprechender Schrauben und Unterlegscheiben am Motor befestigen. (1A).
- 2) Die Zugstange **T** für die Achsbefestigung des Rotors durch vollständiges Einschrauben auf dem Überstand der Motorwelle anbringen (1A).
- 3) Den kompletten Wechselstromgenerator mit Hilfe von 4 Schrauben **V1** und entsprechenden Unterlegscheibe **R1** am Flansch befestigen (Anzugsmoment 25Nm) (1B)
- 4) Den Rotor in Achsenrichtung blockieren, indem die Unterlegscheibe **R2** angebracht und die selbstsperrende Mutter **D2** auf der Zugstange **T** mit einem Drehmomentenschlüssel angezogen wird (Drehmoment 30Nm $\pm 10\%$).

Achtung: Bevor die Mutter angebracht wird ist sicherzustellen, daß der Gewindeteil der Zugstange in den Rotor eingeschraubt wird, um eine sichere Blockierung zu ermöglichen.

4a) Den Bürstenhalter PS bis zum Einrasten in der Aufnahme drehen, so dass die Bürsten mit dem Schleifring in Berührung kommen, und diesen durch Anziehen der Schraube V5 befestigen (1B-1)

Stets überprüfen, dass die Bürsten mittig an den Ringen des Schleifrings ausgerichtet sind

INSTRUCCIONES PARA EL MONTAJE

FORMA B3/B9 MONOSOPORTE

ATENCIÓN: Antes del montaje, verificar que las partes cónicas del acoplamiento estén en orden y bien limpias.

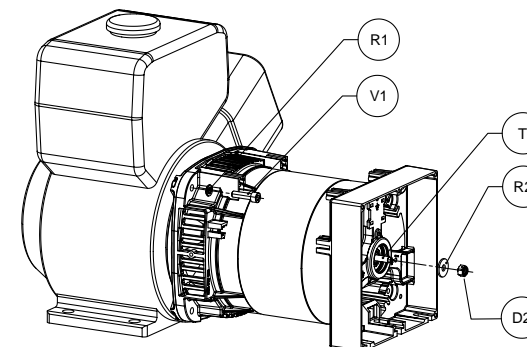
- 1) Fijar la brida **F** al motor utilizando los tornillos y arandelas adecuados para ello. (1A)
- 2) Montar el tirante **T** para la fijación axial del rotor atornillándolo a fondo sobre el saliente del cigüeñal del motor (1A)
- 3) Fijar el alternador completo a la brida con los 4 tornillos **V1** y correspondientes arandelas **R1** incluidas (par de torsión 25Nm). (1B)
- 4) Bloquear axialmente el rotor utilizando la arandela **R2** y apretando la tuerca autobloqueante **D2** sobre el tirante **T** con llave dinamométrica (par de apriete 30Nm $\pm 10\%$)

Atención: antes de montar la tuerca asegurarse de que la parte roscada del tirante entra en el rotor, permitiendo así un bloqueo seguro.

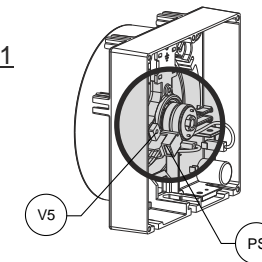
4a) Girar el portaescobillas PS hasta que entre en su alojamiento, de manera que las escobillas estén en contacto con el colector de anillos, y fijarlo apretando el tornillo V5 (1B-1)

Comprobar siempre que la posición de las escobillas esté bien centrada en los anillos del colector

1B



1B-1



ISTRUZIONI PER IL MONTAGGIO

FORMA B3/B9 MONOSUPPORTO

- 5) Collegare l'alternatore al quadro elettrico **P4/P6** unendo i connettori **C** e **C1**; effettuare la messa a terra e l'eventuale collegamento del carica batterie (vedi schema elettrico 2); bloccare il gruppo connettori allo scudo, mediante innesto nella apposita sede predisposta **C2**
- 6) Fissare il quadro elettrico all'alternatore, utilizzando le 5 viti **V4** (automaschianti M5x16) in dotazione (4 viti nel caso di cuffia senza prese o con **P6**)
- 7) chiudere il foro presente sul quadro elettrico **P4** con il tappo in plastica **P5**, e quelli sul lato posteriore dello scudo (se non utilizzati) mediante i passacavi a membrana **P1**
- 8) fissare l'alternatore al telaio utilizzando supporti antivibranti adeguati

ASSEMBLING INSTRUCTIONS

B3/B9 FORM SINGLE-BEARING

- 5) Connect the alternator to the electric control panel **P4/P6** by joining the **C** and **C1** connectors; after making the ground connection and the connection to the battery-charger (see wiring diagram 2); fasten the connector unit to the shield by fitting it into the **C2** housing provided
- 6) Fasten the electric control panel to the alternator using the 5 **V4** screws (self-tapping M5x16 screws) provided (or 4 screws for the protection casing without sockets or with **P6**)
- 7) close the hole on the electric control panel **P4** using the **P5** plastic plug; close the holes on the shield (if not used) using the **P1** membrane-type cable glands
- 8) fasten the alternator to the frame using appropriate vibration-damping supports

OPERATION DE MONTAGE

FORME B3/B9 MONOPALIER

- 5) Connectez l'alternateur au tableau électrique **P4/P6** en associant les connecteurs **C** et **C1**. Mettez à la terre et connectez éventuellement le chargeur de batteries (voir le schéma électrique 2). Solidarisez le groupe de connecteurs à la flasque par emboîtement dans le siège **C2** prévu à cet effet
- 6) Solidarisez le tableau électrique et l'alternateur à l'aide des 5 vis **V4** (vis autotaraudeuses M5x16) fournies en dotation (4 vis si le protecteur n'a pas de prise ou avec **P6**)
- 7) fermez le trou qui se trouve sur le tableau électrique **P4** à l'aide du bouchon en plastique **P5**. Fermez les trous qui se trouvent sur la flasque arrière (s'ils ne sont pas utilisés) à l'aide des passe-câbles à membrane **P1**
- 8) fixez l'alternateur au cadre au moyen des supports antivibrants adéquate

MONTAGEANLEITUNG

FORM B3/B9 EINZELAUFHÄNGUNG

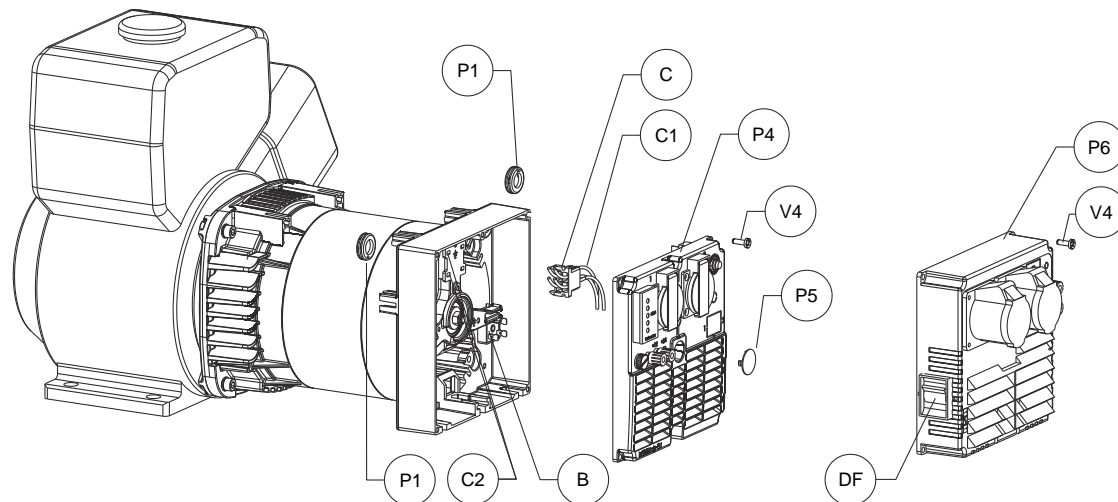
- 5) Den Wechselstromgenerator durch Verbinden der Verbinder **C** und **C1** an der Schalttafel **P4/P6** anschließen. Die Erdung und ggf. den Anschluss des Batterieladegeräts ausführen (siehe Schaltplan 2); den Verbindersatz durch Einrasten der entsprechenden, vorbereiteten Aufnahme **C2** am Lagerschild blockieren
- 6) Die Schalttafel mit Hilfe der 5 im Lieferumfang enthaltenen, (selbststeinschneidenden M5x16) Schrauben **V4** (4 Schrauben im Falle der Abdeckplatte ohne Steckdosen oder mit **P6**) am Wechselstromgenerator befestigen
- 7) die an der Schalttafel **P4** vorhandene Bohrung mit dem Kunststoffstopfen **P5** und die Bohrungen am hinteren Lagerschild (sofern sie nicht genutzt werden) mit Hilfe von Kabeldurchführungen mit Membrane **P1** verschließen
- 8) den Wechselstromgenerator mit Hilfe von Schwingmetallen am Rahmen befestigen

INSTRUCCIONES PARA EL MONTAJE

FORMA B3/B9 MONOSOPORTE

- 5) Conectar el alternador al cuadro eléctrico **P4/P6** uniendo los conectores **C** y **C1**; efectuar la toma de tierra y la eventual conexión del cargador de baterías (véase esquema eléctrico 2); fijar el grupo conectores a la caja, acoplándolo en el específico alojamiento predisposto **C2**
- 6) Fijar el cuadro eléctrico al alternador, utilizando los 5 tornillos **V4** (de rosca cortante M5x16) incluidos en el suministro (4 tornillos si el resguardo no tiene tomas o con **P6**)
- 7) cerrar el agujero que hay en el cuadro eléctrico **P4** con el tapón de plástico **P5**, y los que hay en la caja trasera (si no se utilizan) mediante los aisladores pasapanel de membrana **P1**
- 8) fijar el alternador al bastidor utilizando soportes antivibrantes adecuados

1C



| RICERCA GUASTI | TROUBLE SHOOTING | RECHERCHES DE PANNES | STÖRUNGSSUCHE | ELIMINACION DE AVERIAS |
|----------------------------------------------------------------------------------------------------------------------------------------------------------------------------------------------------------------------------------------------------------------------------------------------------------------------------------------------------------------------------------------------------------------------------------------------------------------------------------------------------------------------------------------------------------------------------------------------------------------------------------------------------------------------------------------------------------------------------------------------------------------------------------------------------------------------------------------------------------------------------------------------------------------------------------------------------------------------------------------------------------------------------------------------------------------------------------------------------------------------------------------------------------------------------------------------------------------------------------------------------------------------------------------------------------------------------------------------------------------------------------------------------------------------------------------------------------------------------------------------------------------------------------------------------------------------------------------------------------------------------------------------------------------------------------------------------------------------------------------------------------------------------------------------------------------------------------------------------------------------------------------------------------------------------------------------------------------------------------------------------------------------------------------------------------------------------------------------------------------------------------------------------------------------------------------------------------------------------------------------------------------------------------------------------------------------------------------------------------------------------------------------------------------------------------------------------------------------------------------------------------------------------------------------------------------------------------------------------------------------------------------------------------------------------------------------------------------------------------------------------------------------------------------------------------------------------------------------------------------------------------------------------------------------------------------------------------------------------------------------------------------------------------------------------------------------------------------------------------------------------------------------------------------------------------------------------------------------------------------------------------------------------------------------------------------------------------------------------------------------------------------------------------------------------------------------------------|---------------------------------------------------------------------------------------------------------------------------------------------------------------------------------------------------------------------------------------------------------------------------------------------------------------------------------------------------------------------------------------------------------------------------------------------------------------------------------------------------------------------------------------------------------------------------------------------------------------------------------------------------------------------------------------------------------------------------------------------------------------------------------------------------------------------------------------------------------------------------------------------------------------------------------------------------------------------------------------------------------------------------------------------------------------------------------------------------------------------------------------------------------------------------------------------------------------------------------------------------------------------------------------------------------------------------------------------------------------------------------------------------------------------------------------------------------------------------------------------------------------------------------------------------------------------------------------------------------------------------------------------------------------------------------------------------------------------------------------------------------------------------------------------------------------------------------------------------------------------------------------------------------------------------------------------------------------------------------------------------------------------------------------------------------------------------------------------------------------------------------------------------------------------------------------------------------------------------------------------------------------------------------------------------------------------------------------------------------------------------------------------------------------------------------------------------------------------------------------------------------------------------------------------------------------------------------------------------------------------------------------------------------------------------------------------------------------------------------------------------------------------------------------------------------------------------------------------------------------------------------------------------------------------------------------------------------------------------------------------------------------------------------------------------------------------------------------------------------------------------------------------------------------------|-------------------------------------------------------------------------------------------------------------------------------------------------------------------------------------------------------------------------------------------------------------------------------------------------------------------------------------------------------------------------------------------------------------------------------------------------------------------------------------------------------------------------------------------------------------------------------------------------------------------------------------------------------------------------------------------------------------------------------------------------------------------------------------------------------------------------------------------------------------------------------------------------------------------------------------------------------------------------------------------------------------------------------------------------------------------------------------------------------------------------------------------------------------------------------------------------------------------------------------------------------------------------------------------------------------------------------------------------------------------------------------------------------------------------------------------------------------------------------------------------------------------------------------------------------------------------------------------------------------------------------------------------------------------------------------------------------------------------------------------------------------------------------------------------------------------------------------------------------------------------------------------------------------------------------------------------------------------------------------------------------------------------------------------------------------------------------------------------------------------------------------------------------------------------------------------------------------------------------------------------------------------------------------------------------------------------------------------------------------------------------------------------------------------------------------------------------------------------------------------------------------------------------------------------------------------------------------------------------------------------------------------------------------------------------------------------------------------------------------------------------------------------------------------------------------------------------------------------------------------------------------------------------------------------------------------------------------------------------------------------------------------------------------------------------------------------------------------------------------------------------------------------------------------------------------------------------------------------------------------------------------------------------------------------------------------------------------------------------------------------------------------------------------------------------------------------------------------------------------|------------------------------------------------------------------------------------------------------------------------------------------------------------------------------------------------------------------------------------------------------------------------------------------------------------------------------------------------------------------------------------------------------------------------------------------------------------------------------------------------------------------------------------------------------------------------------------------------------------------------------------------------------------------------------------------------------------------------------------------------------------------------------------------------------------------------------------------------------------------------------------------------------------------------------------------------------------------------------------------------------------------------------------------------------------------------------------------------------------------------------------------------------------------------------------------------------------------------------------------------------------------------------------------------------------------------------------------------------------------------------------------------------------------------------------------------------------------------------------------------------------------------------------------------------------------------------------------------------------------------------------------------------------------------------------------------------------------------------------------------------------------------------------------------------------------------------------------------------------------------------------------------------------------------------------------------------------------------------------------------------------------------------------------------------------------------------------------------------------------------------------------------------------------------------------------------------------------------------------------------------------------------------------------------------------------------------------------------------------------------------------------------------------------------------------------------------------------------------------------------------------------------------------------------------------------------------------------------------------------------------------------------------------------------------------------------------------------------------------------------------------------------------------------------------------------------------------------------------------------------------------------------------------------------------------------------------------------------------------------------------------------------------------------------------------------------------------------------------------------------------------------------------------------------------------------------------------------------------------------------------------------------------------------------------------------------------------------------------------------------------------------------------------------------------------------|-----------------------------------------------------------------------------------------------------------------------------------------------------------------------------------------------------------------------------------------------------------------------------------------------------------------------------------------------------------------------------------------------------------------------------------------------------------------------------------------------------------------------------------------------------------------------------------------------------------------------------------------------------------------------------------------------------------------------------------------------------------------------------------------------------------------------------------------------------------------------------------------------------------------------------------------------------------------------------------------------------------------------------------------------------------------------------------------------------------------------------------------------------------------------------------------------------------------------------------------------------------------------------------------------------------------------------------------------------------------------------------------------------------------------------------------------------------------------------------------------------------------------------------------------------------------------------------------------------------------------------------------------------------------------------------------------------------------------------------------------------------------------------------------------------------------------------------------------------------------------------------------------------------------------------------------------------------------------------------------------------------------------------------------------------------------------------------------------------------------------------------------------------------------------------------------------------------------------------------------------------------------------------------------------------------------------------------------------------------------------------------------------------------------------------------------------------------------------------------------------------------------------------------------------------------------------------------------------------------------------------------------------------------------------------------------------------------------------------------------------------------------------------------------------------------------------------------------------------------------------------------------------------------------------------------------------------------------------------------------------------------------------------------------------------------------------------------------------------------------------------------------------------------------------------------------------------------------------------------------------------------------------------------------------------------------------------------------------------------------------------------------------------------------------------------------------------------------------------------------------------------------------------------------------------------------------|
| <p>Manca tensione a vuoto</p> <ul style="list-style-type: none"> Macchina smagnetizzata (...) Fusibile AVR interrotto: sostituirlo AVR difettoso: sostituirlo Guasto negli avvolgimenti: controllare le resistenze (vedi tabella); sostituire il componente difettoso Difetto di isolamento avvolgimenti/massa: provvedere ad essiccazione in forno Connessioni errate o male eseguite: verificare <p>(...) Macchina smagnetizzata</p> <ul style="list-style-type: none"> Con <u>macchina spenta</u> scollegare i cavi rosso e nero delle spazzole ed applicare ad essi per 2/3 secondi una tensione continua 4,5-12Vdc (mantenere la polarità, rosso + / nero -), dopodiché ricollegare i cavi delle spazzole sull'AVR come da schema. Se l'alternatore non si eccita ripetere la procedura per 2/3 volte. Nel caso l'alternatore risultasse ancora diseccitato, ricollegare i cavi delle spazzole sull'AVR come da schema, <u>avviare il gruppo alla velocità nominale</u> e provare ad eccitarlo applicando un <u>impulso di tensione (massimo 1 secondo)</u> tra i cavi delle spazzole (+ e -) collegati sull'AVR con una tensione continua 4,5-12Vdc (mantenere la polarità, rosso + / nero -). ATTENZIONE: per non danneggiare l'AVR, durante il tentativo di riecitazione con batteria esterna, rispettare rigorosamente le polarità' (+ e -) come da schema <p>Tensione a vuoto molto bassa</p> <ul style="list-style-type: none"> Velocità del motore troppo bassa: tararla a vuoto a un valore pari a 3150rpm (50Hz) o 3750rpm (60Hz) Trimmer P1 in posizione errata: regolarlo AVR difettoso: sostituirlo Guasto negli avvolgimenti: controllare le resistenze (vedi tabella); sostituire il componente difettoso Collettore difettoso: sostituirlo <p>Tensione a vuoto troppo alta</p> <ul style="list-style-type: none"> Collegamenti AVR mancanti od errati: verificare Settaggio tensione errato, regolarlo con trimmer P1 AVR difettoso: sostituirlo <p>Tensione a carico molto bassa.</p> <ul style="list-style-type: none"> Rallentamento del motore: motore sottodimensionato Genset in sovraccarico: controllare la corrente AVR difettoso: sostituirlo <p>Tensione a carico molto alta.</p> <ul style="list-style-type: none"> AVR difettoso: sostituirlo <p>Tensione instabile</p> <ul style="list-style-type: none"> AVR difettoso: sostituirlo Intervento dei dispositivi di protezione: spegnere e riavviare il gruppo <p>Il fusibile si brucia</p> <ul style="list-style-type: none"> Collegamento AVR errato: verificare Settaggio tensione errato, regolarlo con trimmer P1 AVR difettoso: sostituirlo Possibile sovraccarico: controllare la corrente <p>Surriscaldamento della macchina</p> <ul style="list-style-type: none"> Aperture aria ostruite: smontare e pulire Possibile sovraccarico: controllare la corrente <p>Macchina rumorosa</p> <ul style="list-style-type: none"> Cuscinetti rovinati: sostituirli Accoppiamento motore/alternatore mal eseguito: verificare e riparare | <p>Lack of no-load voltage</p> <ul style="list-style-type: none"> Demagnetized machine (...) AVR fuse interrupted: replace it Faulty AVR: replace it Winding failure: check the resistances (see table); replace the faulty component Insulation failure: dry in oven Wrong or incorrecly carried out connections: check <p>(...) Demagnetized machine</p> <ul style="list-style-type: none"> With the machine switched off, disconnect the red and black wires in the brushes and apply 4.5-12V DC continuous voltage to them for 2-3 seconds (maintaining the polarity, red + / black -) and then reconnect the brush wires on the AVR as shown in the diagram. If the alternator fails to energize, repeat the operation 2-3 times. If the alternator fails to energize even after these attempts, reconnect the brush wires on the AVR as shown in the diagram, <u>start the unit at rated speed</u> and try to energize it by applying a <u>voltage pulse (for a maximum 1 second)</u> between the brush wires (+ and -) connected on the AVR with a 4.5-12V DC continuous voltage (maintaining the polarity, red + / black -). WARNING: in order to avoid damaging the AVR during attempts to re-energize with an external battery, always respect the polarity (+ and -) as shown in the diagram <p>Too low no-load voltage</p> <ul style="list-style-type: none"> Motor speed too low: set to 3150rpm (50Hz) or 3750rpm (60Hz) Incorrect position of P1 trimmer: adjust it Faulty AVR: replace it Winding failure: check the resistances (see table); replace the faulty component Faulty slip-ring: replace it <p>Too high no-load voltage</p> <ul style="list-style-type: none"> Missing or incorrect AVR connections: check Incorrect position of P1 trimmer: adjust it Faulty AVR: replace it <p>Too low load voltage</p> <ul style="list-style-type: none"> Motor slowing-down: undersized motor Possible overload: check the value of the load current Faulty AVR: replace it <p>Too high load voltage</p> <ul style="list-style-type: none"> Faulty AVR: replace it <p>Unstablevoltage</p> <ul style="list-style-type: none"> Faulty AVR: replace it Protections activated: turn off and re-start the equipment <p>Fuse burns out</p> <ul style="list-style-type: none"> Incorrect AVR connections: check Voltage set too high: adjust using P1 trimmer Faulty AVR: replace it Possible overload: check the value of the load current <p>Overheating</p> <ul style="list-style-type: none"> Suction/exhaust openings clogged: disassemble and clean Possible overload: check the value of the load current <p>Noisy generator</p> <ul style="list-style-type: none"> Broken bearings: replace Poor coupling: check and repair | <p>Absence de tension a vide</p> <ul style="list-style-type: none"> Machine démagnétisée (...) Fusible de l'AVR brûlé: le remplacer AVR défectueux: le remplacer Panne pendant le fonctionnement: contrôler les résistances (voir tableau); remplacer le composant défectueux Défaut d'isolation: effectuer un séchage en four Branchements erronés ou mal effectués: vérifier <p>(...) Machine démagnétisée</p> <ul style="list-style-type: none"> Avec la machine éteinte, débrancher les câbles rouge et noir des balais et leur appliquer pendant 2/3 secondes une tension continue de 4,5-12Vcc (respecter la polarité, rouge + / noir -), puis rebrancher les câbles des balais sur l'AVR comme cela est indiqué sur le schéma. Si l'alternateur ne s'excite pas, répéter la procédure 2/3 fois. Si l'alternateur est toujours désexcité, rebrancher les câbles des balais sur l'AVR comme cela est indiqué sur le schéma, <u>démarrer le groupe à la vitesse nominale</u> puis essayer de l'exciter en appliquant <u>une impulsion de tension (maximum 1 seconde)</u> entre les câbles des balais (+ et -) connectés sur l'AVR avec une tension continue de 4,5-12Vcc (respecter la polarité, rouge + / noir -). ATTENTION: pour éviter d'endommager l'AVR, lors d'une tentative de ré-excitation avec une batterie externe, respecter impérativement les polarités (+ et -) comme cela est indiqué sur le schéma. <p>Tension a vide très basse</p> <ul style="list-style-type: none"> Vitesse du moteur trop basse: l'étaalonner à 3150 tr/m (50 Hz) ou 3750 tr/m (60 Hz) Trimmer P1 dans la mauvaise position: le régler AVR défectueux: le remplacer Panne pendant le fonctionnement: contrôler les résistances (voir tableau); remplacer le composant défectueux Collecteur défectueux: le remplacer <p>Tension a vide très élevée</p> <ul style="list-style-type: none"> Branchements AVR manquants ou erronés: vérifier Trimmer P1 dans la mauvaise position: le régler AVR défectueux: le remplacer <p>Tension en charge très basse</p> <ul style="list-style-type: none"> Ralentissement du moteur: moteur sousdimensionné Possibilité de surcharge: contrôler le courant de sortie AVR défectueux: le remplacer <p>Tension en charge très élevée</p> <ul style="list-style-type: none"> AVR défectueux: le remplacer Tension instable AVR défectueux: le remplacer Déclenchement des protections: éteindre puis rallumer le groupe <p>Le fusible saute</p> <ul style="list-style-type: none"> Branchements AVR erronés: vérifier Présence d'une tension trop élevée: l'étaalonner avec le trimmer P1 AVR défectueux: le remplacer Possibilité de surcharge: contrôler le courant de sortie <p>Echauffement excessif</p> <ul style="list-style-type: none"> Ouvertures des aspirations/expulsions d'air obstruées: démonter et nettoyer Possibilité de surcharge: contrôler le courant de sortie <p>Machine bruyante</p> <ul style="list-style-type: none"> Roulement défectueux: changer le roulement Accouplement défectueux: vérifier | <p>Leerlaufspannung fehlt</p> <ul style="list-style-type: none"> Maschine entmagnetisiert (...) Schmelzsicherung AVR unterbrochen: Sie ist zu ersetzen AVR defekt: ersetzen Wicklungsschaden: Widerstände kontrollieren (siehe Tabelle); defektes Bauteil ersetzen Isolierungsdefekt: im Ofen trocknen Fehlerhafte oder mangelhaft ausgeführte Verbindungen: prüfen <p>(...) Maschine entmagnetisiert</p> <ul style="list-style-type: none"> Bei ausgeschalteter Maschine das rote und schwarze Kabel der Bürsten abnehmen und 2 bis 3 Sekunden lang eine Dauerspannung von 4,5-12 VDC an sie anlegen (die Polung rot + / schwarz - beibehalten), danach die Kabel der Bürsten nach dem Schema wieder an den AVR anschließen. Kann der Wechselstromgenerator nicht erregt werden, ist dieser Vorgang 2 bis 3 mal auszuführen. Falls der Wechselstromgenerator immer noch aberregt ist, die Kabel der Bürsten an den AVR anschließen, wie aus dem Schema ersichtlich, <u>das Aggregat mit Nenngeschwindigkeit anfahren</u> und versuchen, es durch Anlegen eines <u>Spannungsimpulses (max. 1 Sek.)</u> zwischen den Bürstenkabeln (+ und -) zu starten, die mit einer Dauerspannung von 4,5-12 VDC an den AVR angeschlossen sind (die Polung rot + und schwarz - beibehalten). ACHTUNG: Um den AVR nicht zu beschädigen, ist während des Versuchs des Wiedererregens mit externer Batterie die Polung (+ und -) gemäß dem Schema genau einzuhalten. <p>Leerlauf-spannung sehr niedrig</p> <ul style="list-style-type: none"> Zu niedrige Motordrehzahl: auf 3150rpm (50Hz) oder 3750rpm (60Hz) einstellen Trimmer P1 falsch positioniert: Neu regeln AVR defekt: ersetzen Wicklungsschaden: Widerstände kontrollieren (siehe Tabelle); defektes Bauteil ersetzen Kollektor defekt: Ersetzen <p>Leerlauf-spannung sehr hoch</p> <ul style="list-style-type: none"> Anschlüsse AVR fehlend oder fehlerhaft: Prüfen Trimmer P1 falsch positioniert: Neu regeln AVR defekt: ersetzen <p>Lastspannung sehr niedrig</p> <ul style="list-style-type: none"> Verlangsamung des Motors: Motor unterdimensioniert Mögliche Überlastung: Den Ladestrom überprüfen AVR defekt: ersetzen <p>Lastspannung sehr hoch</p> <ul style="list-style-type: none"> AVR defekt: ersetzen Spannung instabil AVR defekt: ersetzen Einschreiten der Schutzvorrichtungen: Das Aggregat aus und wieder einschalten <p>Die schmelz-sicherung brennt durch</p> <ul style="list-style-type: none"> Anschlüsse AVR fehlerhaft: Prüfen Einstellung einer zu hohen Spannung: Spannung mit dem Trimmer P1 justieren AVR defekt: ersetzen Mögliche Überlastung: Den Ladestrom überprüfen <p>Erwärmung der machine</p> <ul style="list-style-type: none"> Luftansaug- und Luftausstoßöffnungen zugesetzt: Ausbauen und reinigen Mögliche Überlastung: Den Ladestrom überprüfen <p>Geräuschentwicklung beim maschinenlauf</p> <ul style="list-style-type: none"> Lager beschädigt: Austauschen. Gruppierung defekt: Überprüfen und instand setzen. | <p>Falta la tensión eléctrica en vacío</p> <ul style="list-style-type: none"> Máquina desmagnetizada (...) Fusible AVR interrumpido: sustituirlo AVR defectuoso: sustituirlo Avería en los bobinados: controlar las resistencias (véase la tabla); sustituir el componente defectuoso Defecto de aislamiento: proceder al secado en horno Conexiones equivocadas o ejecutadas mal: controlar <p>(...) Máquina desmagnetizada</p> <ul style="list-style-type: none"> Con la máquina apagada, desconecte los cables rojo y negro de las escobillas y aplique en ellas una tensión continua de 4,5-12 Vcc durante 2-3 segundos (mantenga la polaridad, rojo +/negro -); a continuación, vuelva a conectar los cables de las escobillas en el AVR, según el esquema. Si el alternador no se excita, repita el procedimiento 2 o 3 veces. Si el alternador permanece desexcitado, vuelva a conectar los cables de las escobillas en el AVR según el esquema, <u>ponga en marcha el grupo a la velocidad nominal</u> e intente excitarlo aplicando un <u>impulso de tensión (máximo 1 segundo)</u> entre los cables de las escobillas (+ y -) conectados en el AVR, con una tensión continua de 4,5-12 Vcc (mantenga la polaridad, rojo +/negro -). ATENCIÓN: para no dañar el AVR, durante el intento de excitación con batería externa, respete estrictamente las polaridades (+ y -), según el esquema. <p>Tensión eléctrica en vacío muy baja</p> <ul style="list-style-type: none"> Velocidad del motor demasiado baja: calibrarla a 3150 revoluciones por minuto (50Hz) o 3750 revoluciones por minuto (60Hz). Trimmer P1 en posición equivocada: regularlo AVR defectuoso: sustituirlo Avería en los bobinados: controlar las resistencias (véase la tabla); sustituir el componente defectuoso Colector defectuoso: sustituirlo <p>Tensión eléctrica en vacío muy alta</p> <ul style="list-style-type: none"> Conexiones AVR que faltan o que son equivocadas: controlar Trimmer P1 en posición equivocada: regularlo AVR defectuoso: sustituirlo <p>Tensión eléctrica bajo carga muy baja</p> <ul style="list-style-type: none"> Deceleración del motor: motor sub-dimensionado Possible sobrecarga: controlar la corriente de carga AVR defectuoso: sustituirlo <p>Tensión eléctrica bajo carga muy alta</p> <ul style="list-style-type: none"> AVR defectuoso: sustituirlo Tensión eléctrica inestable AVR defectuoso: sustituirlo Intervención de las protecciones: apagar y volver a arrancar el grupo <p>El fusible se quema</p> <ul style="list-style-type: none"> Conexiones equivocadas: controlar Configuración de una tensión eléctrica demasiado elevada: calibrarla mediante trimmer P1 AVR defectuoso: sustituirlo Posible sobrecarga: controlar la corriente de carga <p>Sobrecalentamiento de la maquina</p> <ul style="list-style-type: none"> Aperturas de aspiración/expulsión aire obstruidas: desmontar y limpiar Posible sobrecarga: controlar la corriente de carga <p>Maquina ruidosa</p> <ul style="list-style-type: none"> Rodamientos defectuosos: sustituirlos Acoplamiento defectuoso: verificar y reparar |

| <p align="center">Norme e Direttive UE Estratto della dichiarazione di conformità CE:</p> <p align="center">NSM S.r.l. Via Lazio, 5/b - 36015 Schio (VI), ITALIA</p> <p>dichiara, sotto la propria responsabilità, che gli alternatori NSM:</p> <p align="center">KR100</p> <p>sono conformi alle Norme: EN60034-1, EN61000-6-1, EN61000-6-3</p> <p>e soddisfano i requisiti essenziali richiesti dalle direttive comunitarie e relative modifiche</p> <p align="center">2006/95/CE, 2004/108/CE</p> | <p align="center">Standards and EU Directives Extract of CE conformity declaration:</p> <p align="center">NSM S.r.l. Via Lazio, 5/b - 36015 Schio (VI), ITALIA</p> <p>declares, under its own responsibility, that NSM's alternators:</p> <p align="center">KR100</p> <p>comply to technical standards: EN60034-1, EN61000-6-1, EN61000-6-3</p> <p>and they comply to basic elements of EC regulations about</p> <p align="center">2006/95/CE, 2004/108/CE</p> | <p align="center">Normes et Directives UE Extrait de la déclaration de conformité CE:</p> <p align="center">NSM S.r.l. Via Lazio, 5/b - 36015 Schio (VI), ITALIA</p> <p>déclare, sous sa propre responsabilité que les alternateurs NSM:</p> <p align="center">KR100</p> <p>sont conformes aux Normes: EN60034-1, EN61000-6-1, EN61000-6-3</p> <p>et satisfont les conditions essentielles exigées par les directives communautaires</p> <p align="center">2006/95/CE, 2004/108/CE</p> | <p align="center">Normen und EU Richtlinien Auszug aus CE Konformitätserklärung:</p> <p align="center">NSM S.r.l. Via Lazio, 5/b - 36015 Schio (VI), ITALIA</p> <p>erklärt, unter eigener Verantwortung, dass die Generatoren NSM:</p> <p align="center">KR100</p> <p>folgenden Richtlinien entsprechen: EN60034-1, EN61000-6-1, EN61000-6-3</p> <p>und die Grundanforderungen der Richtlinien der Gemeinschaft und Entsprechende Änderungen erfüllen</p> <p align="center">2006/95/CE, 2004/108/CE</p> | <p align="center">Normas y Directivas de la UE Extracto de la declaración de conformidad CE:</p> <p align="center">NSM S.r.l. Via Lazio, 5/b - 36015 Schio (VI), ITALIA</p> <p>declara, bajo su responsabilidad, que los alternadores NSM:</p> <p align="center">KR100</p> <p>están conformes con las Normas: EN60034-1, EN61000-6-1, EN61000-6-3</p> <p>y cumplen con los requisitos esenciales requeridos por las directivas comunitarias y relativas modificaciones</p> <p align="center">2006/95/CE, 2004/108/CE</p> |
|-----------------------------------------------------------------------------------------------------------------------------------------------------------------------------------------------------------------------------------------------------------------------------------------------------------------------------------------------------------------------------------------------------------------------------------------------------------------------------------------------------------------------------------|---------------------------------------------------------------------------------------------------------------------------------------------------------------------------------------------------------------------------------------------------------------------------------------------------------------------------------------------------------------------------------------------------------------------------------------------------------------------------------------------|---------------------------------------------------------------------------------------------------------------------------------------------------------------------------------------------------------------------------------------------------------------------------------------------------------------------------------------------------------------------------------------------------------------------------------------------------------------------------------------------------------------------|--------------------------------------------------------------------------------------------------------------------------------------------------------------------------------------------------------------------------------------------------------------------------------------------------------------------------------------------------------------------------------------------------------------------------------------------------------------------------------------------------------------------------------------|-------------------------------------------------------------------------------------------------------------------------------------------------------------------------------------------------------------------------------------------------------------------------------------------------------------------------------------------------------------------------------------------------------------------------------------------------------------------------------------------------------------------------------------------------------|
|-----------------------------------------------------------------------------------------------------------------------------------------------------------------------------------------------------------------------------------------------------------------------------------------------------------------------------------------------------------------------------------------------------------------------------------------------------------------------------------------------------------------------------------|---------------------------------------------------------------------------------------------------------------------------------------------------------------------------------------------------------------------------------------------------------------------------------------------------------------------------------------------------------------------------------------------------------------------------------------------------------------------------------------------|---------------------------------------------------------------------------------------------------------------------------------------------------------------------------------------------------------------------------------------------------------------------------------------------------------------------------------------------------------------------------------------------------------------------------------------------------------------------------------------------------------------------|--------------------------------------------------------------------------------------------------------------------------------------------------------------------------------------------------------------------------------------------------------------------------------------------------------------------------------------------------------------------------------------------------------------------------------------------------------------------------------------------------------------------------------------|-------------------------------------------------------------------------------------------------------------------------------------------------------------------------------------------------------------------------------------------------------------------------------------------------------------------------------------------------------------------------------------------------------------------------------------------------------------------------------------------------------------------------------------------------------|

CONDIZIONI GENERALI DI GARANZIA

- NSM garantisce l'assenza di difetti e la buona costruzione e qualità dei suoi prodotti per 12 mesi dalla data di ns. fatturazione. Durante il suddetto periodo NSM si impegna a riparare o, a propria discrezione, a sostituire (a proprie spese) nella propria Sede quelle parti che si fossero avariate, senza altro tipo di responsabilità diretta o indiretta.
- La decisione sul riconoscimento o meno dell'operatività della garanzia è riservata esclusivamente a NSM previo esame delle parti avariate, che dovranno pervenire in Porto Franco alla sua Sede di Schio (VI) Italia; La responsabilità di NSM sarà limitata alla riparazione/sostituzione del prodotto difettoso e non comprenderà il risarcimento di eventuali danni diretti e indiretti derivati dal difetto riscontrato. In qualunque caso il giudizio di NSM è insindacabile e definitivo.
- Ogni reclamo deve contenere la descrizione della merce, la data fattura, una relazione completa del difetto riscontrato e il Numero di Serie della/e macchina/e (vedi targhetta adesiva).
- Tutte le eventuali spese di viaggio, trasferta, trasporto, mano d'opera per lo smontaggio e rimontaggio dell'alternatore dall'apparecchiatura azionante sono sempre a carico dell'acquirente, anche in caso di verifica per preventivo.
- Fanno eccezione le macchine per utilizzo continuato o per noleggio, per le quali la garanzia è limitata a 1.000 ore di funzionamento o a 6 mesi dalla data di ns. fatturazione, secondo il limite raggiunto per primo.
- Rimane esclusa ogni altra responsabilità ed obbligazione da parte di NSM per ulteriori danni o perditte dirette o indirette derivanti dall'uso o dall'impossibilità d'uso della macchina sia parziale che totale.
- Relativamente alle macchine e/o ai componenti inviati a NSM per verifica, trascorso un mese dalla comunicazione scritta tramite "Scheda di Riparazione" da parte di NSM al cliente, nulla ricevendo in riscontro, NSM non sarà più responsabile della custodia del bene del cliente detenuto presso la propria sede.
- La GARANZIA DECADE se durante il periodo predetto i prodotti NSM sono:
 - immagazzinati in luogo non adatto;
 - riparati o modificati da personale non autorizzato da NSM;
 - usati o sottoposti a manutenzione non in base alle istruzioni stabilite da NSM;
 - sottoposti ad errata installazione o ad errata applicazione.
 - utilizzati in zone con condizioni climatiche particolari che richiedano l'adozione di modifiche agli apparati di raffreddamento.
 - sovraccaricati o impiegati in prestazioni diverse da quelle per le quali sono stati forniti.
- La garanzia verrà sospesa fino a che il cliente non avrà provveduto all'integrale pagamento di quanto dovuto e comunque qualora il cliente fosse inadempiente nei pagamenti per qualunque ragione.
- La presente garanzia annulla e sostituisce ogni altra garanzia.

PROCEDURA GENERALE DI GARANZIA

- Segnalazione al Servizio Assistenza Tecnica, a mezzo e-mail o fax, prima che la macchina o il particolare venga inviato presso NSM per le verifiche del caso, comunicando: descrizione della merce, data di acquisto, una relazione completa del difetto riscontrato e Numero di Serie della/e macchina/e (vedi etichetta adesiva).
- Invio in Porto Franco presso la Sede NSM di Schio (VI) Italia, della/e macchina/e o del particolare per il quale si richiede l'intervento o la verifica.
- Nel caso in cui la macchina sia inviata per verifica dovrà essere completa di tutti i suoi pezzi originali.
- Il Servizio Assistenza Tecnica verificherà la macchina o il particolare ricevuto e nel caso in cui si riconosca la garanzia, sarà cura di NSM far pervenire al cliente la macchina o il particolare, riparato o sostituito, gratuitamente, trasporto escluso.

GENERAL TERMS of WARRANTY

- NSM warrants the absence of defects and the proper manufacturing and quality of its products for 12 months from NSM invoice date. During that period NSM engages in repairing or replacing, at its option (at its charge) at its premises, all those parts which failed without any other type of liability, direct or indirect.
- The decision about warranty operating time approval is NSM's exclusive right and is subjected to a previous examination of the failed parts which will have to be forwarded free of charge (carriage paid) to NSM, Schio (VI) Italy for analysis; NSM responsibility will be limited to the repairing/replacing of defective product and it will not include the refunding of any possible damage, both direct or indirect, coming from the defect found. In any case NSM decision is not subjected to appeal and it is definitive.
- Any claim must contain description of the goods, date of invoice, a full report of the defect found and Serial Number of the machine (see adhesive label).
- All possible expenses concerning travel, board, transport and labour for assembly and disassembly of the alternator from its prime mover are always at the buyer's charge, also in case of inspection for estimation.
- An exception is for continuous duty machines or for hire use, for those the warranty is limited to 1.000 working hours or to 6 months from date of invoice, whichever comes first.
- It is excluded any other responsibly and liability of NSM for further damage or loss, direct or indirect, coming from use or from impossibility to use the machine, either partial or total.
- Concerning machines and/or components sent to NSM to be checked, in case we do not receive any answer from the customer after one month from written information through "Repairing Report" sent from NSM to the customer, NSM will not be responsible any longer for the safe keeping of customer's goods in its possession.
- WARRANTY WILL BE VOID if during said period the following anomalies should occur:
 - inadequate storage;
 - repairing or modification by unauthorised personnel;
 - use or maintenance conditions which do not conform with the instructions established by NSM;
 - wrong installation or application other from what the product was meant for;
 - use in zones with particular climatic condition, demanding the adoption of modifications to the cooling apparatus;
 - overload or use in applications different from ones the product was supplied for.
- Warranty coverage will be suspended till the client has totally covered all due amounts and whenever the client, for whatever reason, is late in payments.
- Present warranty annuls and replaces any other warranty.

GENERAL PROCEDURE OF WARRANTY

- Report to the Service Department by e-mail or fax before the machine or the part are sent to NSM for carrying out checks, advising: description of the goods, date of invoice, a full report of the defect found and Serial Number of the machine (see adhesive label).
- Dispatch free of charge (carriage paid) to the Service Department of NSM, Schio (VI) Italy, of the machine or part for which the intervention or check are required.
- In case the machine is sent for check, it will have to be complete with all its original pieces.
- Service Department will check the machine or the part received and should the warranty be approved, will be NSM's care to send back to the customer the machine or the part, repaired or replaced, free of charge, transport not included.

CONDITIONS GÉNÉRALES de GARANTIE

- La NSM garantit zero défauts, la bonne construction et qualité de ses produits sur 12 mois à partir de la date de notre facturation. Pendant cette période, la NSM s'engage à réparer ou, selon son propre avis, à substituer (à ses propres frais) auprès de ses propres établissements les parties qui pourraient être abîmées, sans aucune autre responsabilité directe ou indirecte.
- La décision à propos de la reconnaissance ou non de l'opération de garantie est réservée exclusivement à la NSM après examens préalables des parties endommagées qui devront être réceptionnées Franco de Port à son siège de Schio (VI) Italie. La responsabilité de NSM sera limitée à la réparation ou le remplacement du produit défectueux et ne comprendra pas l'indemnisation de tout dommage direct ou indirect découlant de défauts constatés. Dans tous les cas, la décision de la NSM est inattaquable et définitive.
- Toute réclamation devra contenir la description de la marchandise, la date de la facture, une relation complète du défaut enregistré et le Numéro de Série de la/e machine/s (voir plaquette adhésive).
- Tous les éventuels frais de voyage, déplacement, transport, d'œuvre pour le démontage et remontage de l'alternateur de de le moteur thermique l'appareil actionnant sont toujours à la charge de l'acheteur, même dans le cas de vérification pour devis.
- Une exception est faite pour les machines à utilisation continue ou en location, pour lesquelles la garantie est limitée à 1.000 heures de service ou à 6 mois à partir de la date de notre facturation, selon la limite atteinte en premier.
- Toutes autres responsabilité et obligation restent exclues de la part de la NSM dans le cas d'ultérieurs dommages ou pertes directes ou indirectes dérivant de l'usage ou de l'impossibilité d'usage de la machine, soit partielle que totale.
- En ce qui concerne les machines et/ou les pièces envoyés en NSM pour vérification, dès que un mois il sera passé de la date de la communication écrite par la "Fiche de Reparation" de la partie de NSM au client, en ne recevant aucune réponse, NSM ne se considère plus responsable pour le matériel du client en propre possession. NMS ne sera pas responsable de la garde des biens du client détenus chez le domicile du client.
- La GARANTIE EXPIRE si pendant la période précédemment indiquée les produits NSM s'avèrent:
 - avoir été stockés dans des lieux non appropriés;
 - avoir été réparés ou modifiés par du personnel non autorisé par la NSM;
 - avoir été utilisés ou soumis à un entretien ne correspondant pas aux instructions prescrites par la NSM
 - avoir été soumis à une installation ou application erronée.
 - avoir été utilisés dans des zones aux conditions climatiques particulières qui nécessitent l'adoption de modifications aux appareils de refroidissement.
 - avoir été surchargés ou employés pour des prestations différentes de celles pour lesquelles les produits ont été conçus.
- La garantie sera suspendue jusqu'au paiement intégral de la dette et dans le cas où le client ne soit pas régulier dans ses paiements, quelqu'en soit la raison.
- La présente garantie annule et substitue toute autre garantie.

PROCEDURE GENERALE DE GARANTIE

- Signalisation au Service Assistance Technique, par e-mail ou fax, avant que la machine ou la pièce ne soit envoyée auprès de la NSM pour les contrôles du cas présent, en communiquant : la description de la marchandise, la date d'achat, une relation complète du défaut enregistré et le Numéro de Série de la/e machine/s (voir étiquette adhésive).
- Envoi Franco de Port au siège de Schio (VI) Italie, de la NSM de la/e machine/s ou de la pièce, pour laquelle l'intervention ou la vérification est demandée. Dans le cas où la machine doit être expédiée pour effectuer des vérifications, elle devra être accompagnée de toutes ses pièces originales.
- Le Service Assistance Technique contrôlera la machine ou la pièce reçue, et dans le cas où la garantie serait reconnue, la NSM s'engage à faire parvenir au client la machine ou la pièce, réparée ou substituée, gratuitement, frais de transport exclus

ALLGEMEINE GARANTIEBEDINGUNGEN

- Die Fa. NSM gibt 12 Monate Garantie ab Rechnungsdatum auf die „zero defect“ Konstruktion und die Qualität der verwendeten Produkte. Während der oben genannten Zeit verpflichtet sich die Fa. NSM, in ihrem Firmensitz defekte Teile zu reparieren oder auch (auf eigene Kosten) zu ersetzen, ohne dass daraus eine weitere direkte oder indirekte Haftung abgeleitet werden könnte.
- Die Entscheidung über die Anerkennung der Garantie oder nicht liegt ausschließlich bei der Fa. NSM, nachdem die defekten Teile, die frachtfrei im Firmensitz in Schio (Vicenza), Italien, eintreffen müssen, dort begutachtet wurden. In jedem Fall ist die von der Fa. NSM getroffene Entscheidung unanfechtbar und definitiv.
- Jeder Reklamation muss die Beschreibung der Ware, das Rechnungsdatum, ein umfassender Bericht über den aufgetretenen Defekt sowie die Seriennummer der Maschine/n (siehe Typenschild-Aufkleber) enthalten.
- Eventuelle Reisekosten, Tagelohn, Transportkosten und Stundenlohn für Aus- und Zusammenbau des Generators an Antriebssystem gehen immer, auch im Rahmen eines Kostenvoranschlags, zu Lasten des Käufers.
- Eine Ausnahme dazu stellen die Maschinen für Dauerbetrieb oder Mietmaschinen dar, bei denen sich die Garantie auf 1.000 Betriebsstunden oder 6 Monate ab Rechnungsdatum erstreckt, und zwar je nachdem, welche Bedingung zuerst eintritt.
- Jegliche andere Art Haftung oder Verbindlichkeit seitens der Fa. NSM für weitere Schäden oder direkte und indirekte Verluste, die durch den Einsatz oder den teilweise oder insgesamt nicht möglichen Einsatz der Maschine entstanden, bleiben ausgeschlossen.
- Bezüglich aller Maschinen und/oder Komponenten, die an NSM zur Reparatur bzw. Überprüfung zugesandt werden, gilt wie folgt: Sollte nach Zusendung des "Reparaturberichts" seitens NSM an den Kunden ein Monat ohne Rückantwort vergangen sein, erklärt sich NSM für die Aufsicht der Ware des Kunden nicht mehr verantwortlich.
- Die GARANTIE ERLISCHT, falls innerhalb des vorgenannten Zeitraums für die Produkte der Fa. NSM Folgendes zutrifft:
 - Sie werden an einem ungeeigneten Ort gelagert.
 - Sie werden durch nicht von der Fa. NSM autorisiertes Personal repariert oder verändert.
 - Ihre Verwendung oder Wartung entspricht nicht den von der Fa. NSM festgelegten Anweisungen.
 - Sie werden falsch eingebaut oder unsachgemäß angewendet.
 - Sie werden unter besonderen, klimatischen Bedingungen eingesetzt, die Änderungen an den Kühlgeräten erforderlich machen.
 - Sie werden überlastet oder nicht im Rahmen der Bedingungen verwendet, für die sie geliefert wurden.
- Die Garantie erlischt bis zum voller Ausgleich des ausstehenden Betrages und in jedem Fall, wenn der Kunde den Zahlungen aus einem beliebigen Grund nicht nachgekommest.
- Die vorliegende Garantie annulliert und ersetzt jede andere Garantie.

ALLGEMEINES VORGEHEN IM GARANTIEFALL

- Mitteilung zwecks entsprechender Überprüfung an den Kundendienst per E-Mail oder per Fax, bevor die Maschine oder das Bauteil an die Fa. NSM geschickt werden. Dazu sind anzugeben: Beschreibung der Ware, Kaufdatum, umfassender Bericht über den aufgetretenen Defekt und Seriennummer der Maschine/n (siehe Aufkleber).
- Frachtfreie Übersendung der Maschine/n oder des Bauteils, das repariert oder überprüft werden soll, an den Firmensitz NSM in Schio (Vicenza), Italien. Sollte die Maschine zwecks Überprüfung eingeschickt werden, müssen alle Originalteile beiliegen.
- Der Kundendienst unterzieht die Maschine oder das eingegangene Teil einer eingehenden Prüfung und falls der Garantieanspruch anerkannt wird, sorgt die Fa. NSM dafür, dass dem Kunden die reparierte oder ausgetauschte Maschine bzw. das eil kostenlos mit Ausnahme der Transportkosten zugestellt wird

CONDICIONES GENERALES de GARANTÍA

- NSM garantiza la falta de defectos y la buena fabricación y calidad de sus productos durante 12 meses a partir de la fecha de nuestra facturación. Durante dicho período NSM reparará o, según su propia decisión, reemplazará (con gastos a su cargo) en la propia Fábrica las piezas que pudieron averiarse, sin ninguna responsabilidad directa o indirecta.
- La decisión de reconocer o no la operatividad de la garantía es un derecho exclusivo de NSM, previo examen de las piezas averiadas, que deberán ser entregadas en Puerto Franco a la Fábrica de Schio (VI) Italia. La responsabilidad de NSM se limitará a la reparación/reemplazo del producto defectuoso y no incluirá el reembolso para posibles daños directos e indirectos resultantes del defecto reconstruido. De todos modos la decisión de NSM es indiscutible y definitiva.
- Cualquier reclamación deberá tener la descripción de la mercancía, la fecha de la factura, una descripción completa del defecto encontrado y el Número de Serie de la/s máquina/s (ver tarjeta adhesiva).
- Todos los gastos eventuales de viaje, traslado, transporte, mano de obra para el desmontaje y remontaje del alternador en el equipo accionador serán siempre a cargo del comprador, también en caso de una verificación para un presupuesto.
- Se exceptúan las máquinas para la utilización continua o para alquilar, para las cuales la garantía se limita a 1.000 horas de funcionamiento o a 6 meses de la fecha de nuestra facturación, según el límite que antes se alcance.
- Queda excluida cualquier otra responsabilidad y obligación por parte de NSM por ulteriores daños o pérdidas directas o indirectas que deriven del uso o de la imposibilidad de uso de la máquina tanto parcial como total.
- En cuanto a las máquinas y/o los componentes enviados a NSM para comprobar, una vez transcurrido un mes de la comunicación escrita a través de la "Ficha de Reparación" por parte de NSM al cliente, y no habiendo recibido ninguna notificación, NSM no se responsabiliza de la custodia del material del cliente en nuestra posesión.
- La GARANTÍA PIERDE SU VALIDEZ si durante el periodo antedicho los productos NSM son:
 - almacenados en un lugar inadecuado;
 - reparados o modificados por personal no autorizado por NSM;
 - utilizados o sometidos a un mantenimiento que no respete las instrucciones establecidas por NSM;
 - sometidos a una instalación equivocada o aplicación errada;
 - utilizados en zonas con condiciones climáticas particulares que requieran la realización de modificaciones de los aparatos de refrigeración.
 - sobrecargados o utilizados en prestaciones distintas de aquellas para las cuales fueron entregados.
- De todos modos, la garantía queda suspendida hasta que el cliente no habrá cubierto totalmente los pagos debidos y en cualquier caso si el cliente no realiza los pagos por alguna razón. Esta garantía anula y sustituye cualquier otra garantía.

PROCEDIMIENTO GENERAL DE GARANTÍA

- Indicar al Servicio de Asistencia Técnica, mediante e-mail o fax, antes que la máquina o la pieza se envíen a NSM para efectuar las verificaciones pertinentes, comunicando: la descripción de la mercancía, la fecha de compra, una descripción completa del defecto encontrado y el Número de Serie de la/s máquina/s (ver la etiqueta adhesiva).
- Envío un Puerto Franco a la Fábrica de la empresa NSM situada en Schio (VI) Italia de la/s máquina/s o de la pieza para la cual se requiere la intervención o la verificación.
- Si la máquina es enviada para una verificación, la misma deberá tener todas las piezas originales.
- El Servicio de Asistencia Técnica verificará la máquina o la pieza recibida y, si se reconociera la garantía, NSM enviará al cliente la máquina o la pieza, reparada o reemplazada, gratuitamente, transporte no incluido.