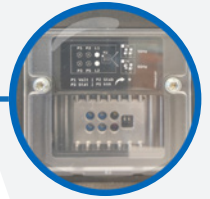


BRUSHLESS ALTERNATORS WITH AVR-d 4 Poles

ZB132



Patented
Digital with 3 phase sensing



Possibility of adjusting the trimmers in absolute safety when the machine is running; operating status LEDs of the alternator are visible from the outside.

Technical characteristics

	ZB132	ZB132-1
	Three-phase	Single-phase
Number of poles	4	
Rated power factor	0,8	1
Voltage accuracy	± 0,5%	
T.H.D.	< 4% phase to phase	< 5%
Rated temperature	-15°C ÷ 40°C	
Excitation system	Self-excited	
Execution	Brushless	
AVR model	AVR 625D - Digital with 3 phase sensing	
	Right side (coupling side view) as standard left on request	
Overload	110% of rated power for 1 hour in a 6-hour cycle	
Short circuit current	> 300% I _n	
Insulation class	H	

	ZB132	ZB132-1
	Three-phase	Single-phase
Protection degree	IP21 (IP23 on request)	
Rated speed	1500 rpm at 50Hz - 1800 rpm at 60Hz	
Overspeed	2250 rpm	
Rotation direction	CW - CCW	
Air flow requirement	SAE 5: 3,5 m ³ /min at 1500rpm - 4,2 m ³ /min at 1800rpm	
	SAE 4: 5,4 m ³ /min at 1500rpm - 6,5 m ³ /min at 1800rpm	
NDE bearing type	6207 2RSC3	
Stator windings	Full pitch with auxiliary windings	
Rotor	With damping cage	
Number of leads	6 (12 on request)	4
Standards	IEC 34-1; EN60034-1; EN6034-22; ISO 8528-3	
Electromagnetic compatibility	EN61000-6-2; EN61000-6-4	
Union Harmonization Legislation	2014/35/EU (Low Voltage); 2014/30/EU (EMC)	

3ph

Voltage (V)	50Hz - 1500rpm												60Hz - 1800rpm															
	S1 continuous 40/125°C cl. H						Stand-by 27/163°C						S1 continuous 40/125°C cl. H						Stand-by 27/163°C									
	3ph - 0,8 p.f.			1ph - 1 p.f.			3ph - 0,8 p.f.			1ph - 1 p.f.			3ph - 0,8 p.f.			1ph - 1 p.f.			3ph - 0,8 p.f.			1ph - 1 p.f.						
	Series-Star Y	Parallel Star YY(*)	Series Delta Δ	Parallel Delta ΔΔ(*)	Double Delta ΔΔ 1ph(**)	Eff. 4/4 load 400V 25°	---	---	---	---	---	---	---	---	---	---	---	---	---	---	---	---	---					
380	400	415	220	110	82,9	---	400	---	380	416	440	480	220	110	81,6	---	480	---	380	416	440	480	220	110				
190	200	208	110	115	82,9	---	200	---	190	208	220	240	110	120	81,6	---	240	---	190	208	220	240	110	120				
220	230	240	110	115	82,9	---	230	---	220	240	254	277	110	120	81,6	---	277	---	220	240	254	277	110	120				
110	115	120	110	115	82,9	---	115	---	110	120	127	138	110	120	81,6	---	138	---	110	120	127	138	110	120				
/	/	/	/	/	87,3	---	230/115	---	/	/	/	/	/	/	87,3	---	277/138	---	/	/	/	/	/	/				
Model	kVA						kVA						kVA						kVA									
	SAE5	SAE4	SAE5	SAE4	SAE5	SAE4	%	SAE5	SAE4	SAE5	SAE4	SAE5	SAE4	SAE5	SAE4	%	SAE5	SAE4	SAE5	SAE4	SAE5	SAE4	SAE5	SAE4				
ZB132 XSA	8	8	8	8	79,1	5	8,8	5,5	9	9,5	10	10,5	80,2	6	11,6	6,6	6	11,6	6,6	6	11,6	6,6	6	11,6				
ZB132 XSB	10	10	10	10	81,3	6	11	6,6	11	12	12,5	13,5	81,6	8	14,9	8,8	8	14,9	8,8	8	14,9	8,8	8	14,9				
ZB132 SA	12,5	14	12,5	14	12,5	14	82,9	7	8	13,8	15,4	7,7	8,8	13	15,5	14	16,5	15	18	16	19	83,6	9	11	17,6	20,9	9,9	12,1
ZB132 SB	15	16	15	16	15	16	84,6	8	9	16,5	17,6	9,9	10,5	16	17	17	18	18	20	19	21	85,2	10,5	11,5	22	23,1	12,7	13,2
ZB132 MA	18	20	18	20	18	20	85,8	10	11,5	19,8	22	11	12,7	20	22	21	23,5	22	24,5	23,5	26	86,5	13	14,5	25,9	28,6	14,3	16
ZB132 MB	20	22,5	20	22,5	20	22	86,4	11	12,5	22	24,8	12,1	13,8	22	26	23	27	24	28	25	29	87,2	14	16	27,5	31,9	15,4	17,6
ZB132 LA	22	25	22	25	21	24	87,3	12	14	24,2	27,5	13,2	15,4	24	28	25	30	26	31	27	31	88,1	15	17	29,7	34,1	16,5	18,7

(*) Available with 12 leads (on request)
 (**) Available with 12 leads (on request) and for single phase applications only
 Power S1 cl.H (ΔT=125°C) - below 1000m AMSL - A.T. < 40°C
 The powers in SAE 4 also apply to SAE 3

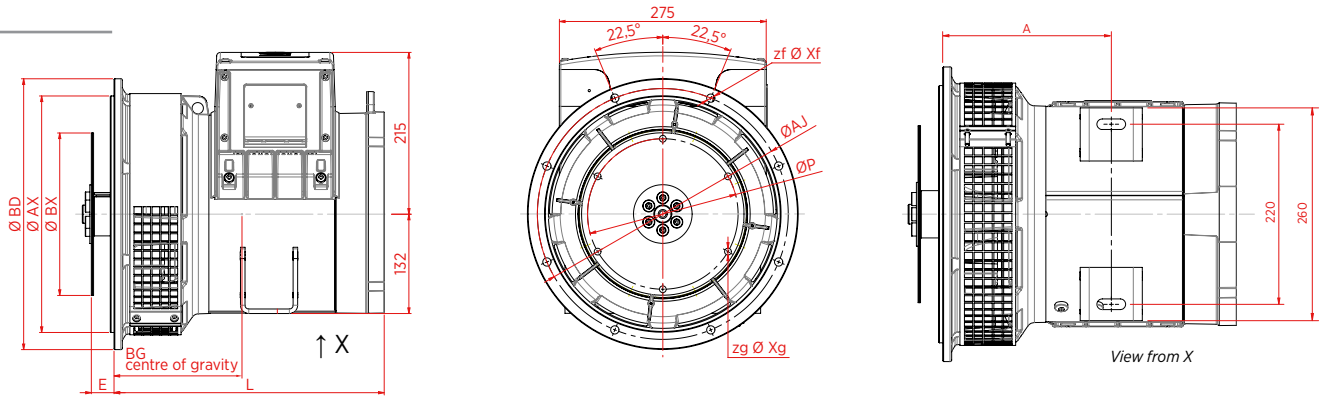
1ph Dedicated

Voltage (V)	50Hz - 1500rpm												60Hz - 1800rpm											
	S1 continuous 40/125°C cl. H						Stand-by 27/163°C						S1 continuous 40/125°C cl. H						Stand-by 27/163°C					
	1 p.f.			0,8 p.f.			1 p.f.			0,8 p.f.			1 p.f.			0,8 p.f.			1 p.f.			0,8 p.f.		
	Series	220-230-240	Eff. 4/4 load 230V 25°	220-230-240	220-230-240	220	230	240	240	240	240	240	240	240	240	240	240	240	240	240	240	240		
Parallel	110-115-120	80,5	110-115-120	110-115-120	110	115	120	120	120	120	120	120	120	120	120	120	120	120	120	120	120			
Model	kVA			kVA			kVA			kVA			kVA			kVA			kVA					
	SAE 5	SAE 4	%	SAE 5	SAE 4	SAE 5	SAE 4	SAE 5	SAE 4	SAE 5	SAE 4	SAE 5	SAE 4	SAE 5	SAE 4	%	SAE 5	SAE 4	SAE 5	SAE 4	SAE 5	SAE 4		
ZB132 XSA-1	5	6,3	79	4	4,6	5,5	6,9	4,4	5,1	5,3	6,1	5,5	6,3	5,7	6,5	79,5	4,6	5,3	6,3	7,2	5,1	5,8		
ZB132 XSB-1	7	8	80,5	5,6	6,4	7,7	8,8	6,2	7	7,3	8,4	7,6	8,7	8	9,2	81	6,4	7,3	8,8	10,1	7	8		
ZB132 SA-1	9	10	82	7,2	8	9,9	11	7,9	8,8	9,5	11	10	11,5	10,5	12	82,5	8,4	9,7	11,6	13,2	9,2	10,7		
ZB132 SB-1	10,5	12	83,5	8,4	9,7	11,6	13,2	9,2	10,7	11	12,6	11,5	13,3	12	14	84	9,6	11,2	13,2	15,4	10,6	12,3		
ZB132 MB-1	13	15	85	10,4	12	14,3	16,5	11,4	13,2	13,5	16	14	16,5	14,5	17	85	11,6	13,6	16	18,7	12,8	15		

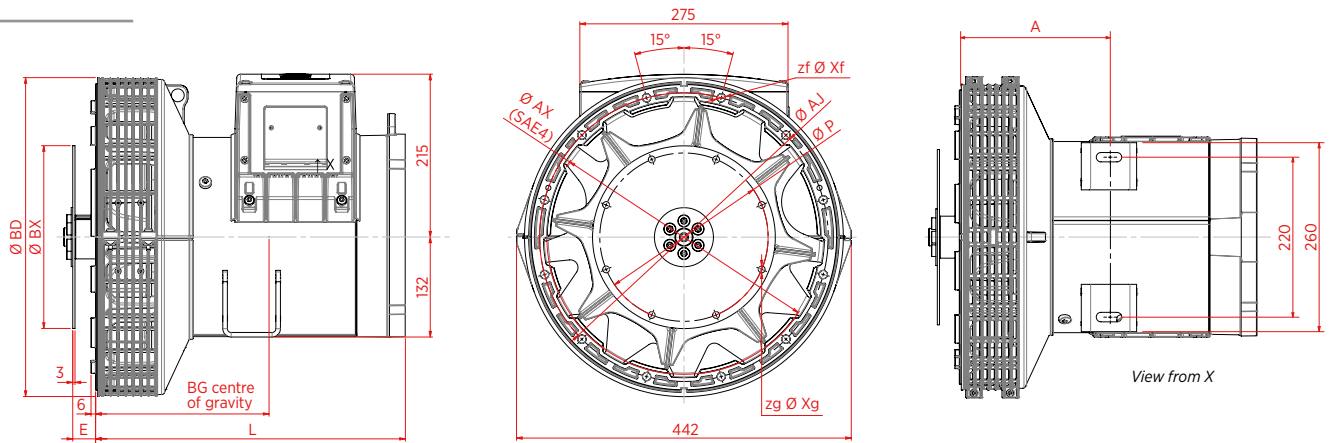
Power S1 cl.H (ΔT=125°C) - below 1000m AMSL - A.T. < 40°C
 The powers in SAE 4 also apply to SAE 3

Overall Dimensions

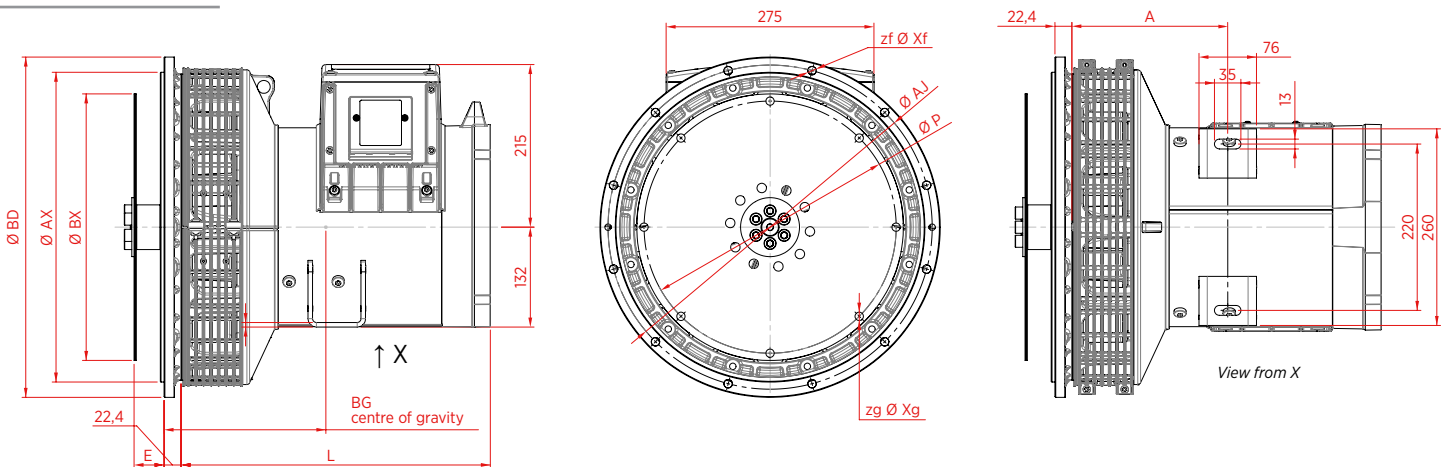
SAE 5



SAE 4



SAE 3



Model	A	L	BG			Weight		
			SAE 5-6,5	SAE 4-7,5	SAE 3-11,5	SAE 5	SAE 4	SAE 3
	[mm]	[mm]	[mm]			[kg]		
ZB132 XSA	206	359	178	176	183	56	57	64
ZB132 XSB	206	359	181	180	188	62	63	70
ZB132 SA	206	409	200	197	207	73	74	80
ZB132 SB	206	409	205	203	214	80	81	88
ZB132 MA	235	469	232	230	241	97	98	105
ZB132 MB	235	469	235	232	244	100	101	108
ZB132 LA	250	499	246	244	256	108	109	115
ZB132 XSA-1	206	359	178	176	183	55	56	63
ZB132 XSB-1	206	359	181	180	198	61	62	69
ZB132 SA-1	206	409	200	197	207	72	73	79
ZB132 SB-1	206	409	205	203	214	78	79	86
ZB132 MB-1	235	469	235	232	244	98	99	106

Flange	AX	BD	AJ	Xf	zf
	[mm]	[mm]	[mm]	[mm]	[nr]
SAE 5	314,325	355	333,37	11	8
SAE 4	361,95	421	381	11	12
SAE 3	409,575	450	428,625	11	12
Joint	E	BX	P	Xg	zg
	[mm]	[mm]	[mm]	[mm]	[nr]
6,5	30,2	215,9	200,02	9	6
7,5	30,2	241,3	222,25	9	8
8	62	263,5	244,47	11	6
10	53,8	314,3	295,27	11	8
11,5	39,6	352,4	333,37	11	8

Technical data not binding; NSM reserves the right to modify the contents without prior notice.

NSM S.r.l.

Via Lazio 5/b
36015 Schio | Vicenza | Italy

T +39 0445 595888
F +39 0445 595800

info@nsmsrl.it
www.nsmsrl.it

