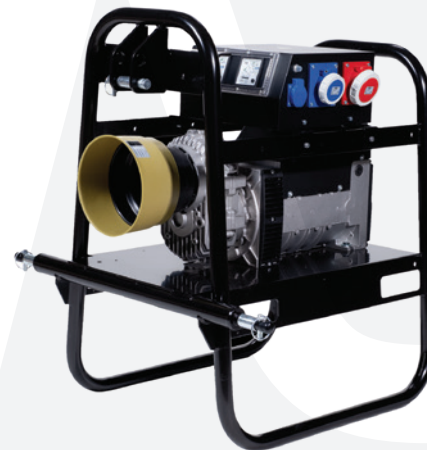


GENERATORI A CARDANO PTO GENERATORS

ZW

Generatori trifase a spazzole e compound - 2 Poli

Three-phase Brush Generators with Compound - 2 Poles



Caratteristiche tecniche

ZW

Alternatore con avvolgimenti tropicalizzati

Tensione standard
50Hz: 230/400V, 240/415V
Altri valori a richiesta

Classe d'isolamento H

Protezione
IP 23 standard per alternatore
IP 54 per il quadro

T.H.D. ≤ 5%

Precisione tensione ± 5% (cosφ = 0,9)

Capacità di spunto (Icc = 3÷4In)

Technical characteristics

ZW

Alternator with tropicalized windings

Standard voltage
50Hz: 230/400V, 240/415V
Other voltages on request

Insulation class H

Protection
IP 23 standard for alternator
IP 54 for panel

T.H.D. ≤ 5%

Voltage accuracy + 5% (cosφ = 0,9)

Starting capacity (Icc = 3÷4In)

| Modello Model | Potenza Output Power | | Frequenza Frequency | rpm | Potenza assorbita Driving Power | Potenza consigliata Recommended Power | Peso Weight | Telaio Frame |
|------------------|---------------------------|--------------------------------|------------------------|-----|------------------------------------|------------------------------------------|----------------|-----------------|
| | 3 ph cosφ 0,8 [kVA] | 1 ph Y cosφ 1* [kVA max] | [Hz] | PTO | 4/4 - cosφ 0,8 [kW] | TRACTOR ** [HP] | IP 23 [kg] | |

2 Poli - 2 Poles

| | | | | | | | | |
|----------|------|------|----|-----|------|----|-----|---|
| ZW100 LB | 10,0 | 5,0 | 50 | 430 | 10,0 | 21 | 116 | M |
| ZW112 SA | 12,0 | 6,0 | 50 | 435 | 12,3 | 25 | 124 | M |
| ZW112 SB | 13,5 | 7,0 | 50 | 435 | 13,7 | 28 | 129 | M |
| ZW112 SC | 16,0 | 8,0 | 50 | 435 | 16,0 | 33 | 135 | M |
| ZW112 MA | 20,0 | 10,0 | 50 | 435 | 19,6 | 40 | 148 | M |
| ZW112 MC | 25,0 | 12,0 | 50 | 435 | 24,3 | 50 | 154 | M |

* Potenza massima erogabile dall'alternatore da una singola fase. La reale potenza utilizzabile dipende dal tipo di quadro (protezioni e prese). Vedi "Quadro elettrico".

* Maximum power deliverable by the alternator from a single phase. The real usable power depends on the type of panel (protections and sockets). See "Electrical Panel".

** Potenza consigliata del trattore, valore puramente indicativo, da verificare in base ai dati tecnici del trattore.

** Recommended tractor power, purely indicative value, must be checked with tractor technical data.

GENERATORI A CARDANO PTO GENERATORS

ZRW

Generatori trifase a spazzole con AVR-d - 2 e 4 Poli
Three-phase Brush Generators with AVR-d - 2 and 4 Poles



| Caratteristiche tecniche |
|-----------------------------------------------------------------------------------------------------------------------------------------------------------------------------------------------------------------------------------------------|
| ZRW |
| Alternatore con avvolgimenti tropicalizzati |
| Tensione standard 50Hz: range 230÷240/400÷415V Altri valori a richiesta |
| Classe d'isolamento H |
| Protezione IP 23 standard |
| T.H.D. ≤ 5% |
| Precisione tensione ± 1,5% (indipendente dal cosφ) |
| Capacità di spunto (Icc ≥ 3In) |
| Regolatore automatico di tensione digitale, AVR 960D 2 poli - AVR 1060D 4 poli |
| <ul style="list-style-type: none"> • Provvisto di protezioni per Sottovelocità, Massima tensione, Massima corrente di eccitazione, Sovraccarico prolungato (max kVA) • Possibilità di regolare la tensione a distanza |

| Technical characteristics |
|--------------------------------------------------------------------------------------------------------------------------------------------------------------------------------------------------------------------------|
| ZRW |
| Alternator with tropicalized windings |
| Standard voltage 50Hz: range 230÷240/400÷415V Other voltages on request |
| Insulation class H |
| Protection IP 23 standard |
| T.H.D. ≤ 5% |
| Voltage accuracy ± 1,5% (regardless of cosφ) |
| Starting capacity (Icc ≥ 3In) |
| Automatic Voltage Regulator digital, AVR 960D 2 poles - AVR 1060D 4 poles |
| <ul style="list-style-type: none"> • Supplied with protections for Underspeed, Maximum voltage, Maximum excitation current, Prolonged overload (max kVA) • Remotely adjustable voltage regulator |

| Modello Model | Potenza Output Power | | Frequenza Frequency | rpm | Potenza assorbita Driving Power | Potenza consigliata Recommended Power | Peso Weight | Telaio Frame |
|------------------|---------------------------|--------------------------------|------------------------|-----|------------------------------------|------------------------------------------|----------------|-----------------|
| | 3 ph cosφ 0,8 [kVA] | 1 ph Y cosφ 1* [kVA max] | [Hz] | PTO | 4/4 - cosφ 0,8 [kW] | TRACTOR ** [HP] | IP 23 [kg] | |

| 2 Poli - 2 Poles | | | | | | | | |
|------------------|------|------|----|-----|------|----|-----|---|
| ZRW100 LB | 10,0 | 5,0 | 50 | 430 | 9,9 | 20 | 113 | M |
| ZRW112 SB | 13,0 | 6,5 | 50 | 435 | 13,0 | 27 | 125 | M |
| ZRW112 SC | 15,0 | 7,5 | 50 | 435 | 14,9 | 31 | 132 | M |
| ZRW112 MA | 20,0 | 10,0 | 50 | 435 | 19,4 | 40 | 144 | M |
| ZRW112 MC | 22,0 | 11,0 | 50 | 435 | 21,3 | 45 | 150 | M |

| 4 Poli - 4 Poles | | | | | | | | |
|------------------|------|------|----|-----|------|----|-----|---|
| ZRW132 XSB | 10,0 | 4,0 | 50 | 430 | 10,4 | 21 | 153 | M |
| ZRW132 SB | 15,0 | 6,0 | 50 | 430 | 15,0 | 31 | 171 | M |
| ZRW132 MA | 20,0 | 8,0 | 50 | 430 | 19,4 | 40 | 185 | M |
| ZRW132 LA | 27,0 | 11,0 | 50 | 430 | 26,1 | 55 | 199 | M |
| ZRW180 SD | 30,0 | 12,0 | 50 | 430 | 29,0 | 60 | 205 | M |

* Potenza massima erogabile dall'alternatore da una singola fase. La reale potenza utilizzabile dipende dal tipo di quadro (protezioni e prese). Vedi "Quadro elettrico".
* Maximum power deliverable by the alternator from a single phase. The real usable power depends on the type of panel (protections and sockets). See "Electrical Panel".
** Potenza consigliata del trattore, valore puramente indicativo, da verificare in base ai dati tecnici del trattore.
** Recommended tractor power, purely indicative value, must be checked with tractor technical data.

GENERATORI A CARDANO PTO GENERATORS

ZBW

Generatori trifase brushless con AVR-d - 4 Poli

Three-phase Brushless Generators with AVR-d - 4 Poles



| Caratteristiche tecniche | Technical characteristics |
|------------------------------------------------------------------------------------------------------------------------------------------------------------------------------------------------------------------------------------------------------|-------------------------------------------------------------------------------------------------------------------------------------------------------------------------------------------------------------------------|
| ZBW | ZBW |
| Alternatore con avvolgimenti tropicalizzati | Alternator with tropicalized windings |
| Tensione standard 50Hz: range 230÷240/400÷415V Altri valori a richiesta | Standard voltage 50Hz: range 230÷240/400÷415V Other voltages on request |
| Classe d'isolamento H | Insulation class H |
| Protezione IP 23 standard | Protection IP 23 standard |
| T.H.D. ≤ 4% (ZBW132); 3% (ZBW180) | T.H.D. ≤ 4% (ZBW132); 3% (ZBW180) |
| Precisione tensione ± 0,5% (indipendente dal cosφ) | Voltage accuracy ± 0,5% (regardless of cosφ) |
| Capacità di spunto (Icc ≥ 3In) | Starting capacity (Icc ≥ 3In) |
| Regolatore automatico di tensione digitale, AVR 625D • Provvisto di protezioni per Sottovelocità, Massima tensione, Massima corrente di eccitazione, Sovraccarico prolungato (max kVA) • Possibilità di regolare la tensione a distanza | Automatic Voltage Regulator digital AVR 625D • Supplied with protections for Underspeed, Maximum voltage, Maximum excitation current, Prolonged overload (max kVA) • Remotely adjustable voltage regulator |

| Modello Model | Potenza Output Power | | Frequenza Frequency | rpm | Potenza assorbita Driving Power | Potenza consigliata Recommended Power | Peso Weight | Telaio Frame |
|------------------|---------------------------|--------------------------------|------------------------|-----|------------------------------------|------------------------------------------|----------------|-----------------|
| | 3 ph cosφ 0,8 [kVA] | 1 ph Y cosφ 1* [kVA max] | | | | | | |
| ZBW132 XSB | 10,0 | 4,0 | 50 | 430 | 10,2 | 21 | 163 | M |
| ZBW132 SB | 16,0 | 6,4 | 50 | 430 | 14,8 | 31 | 181 | M |
| ZBW132 MA | 20,0 | 8,0 | 50 | 430 | 19,3 | 40 | 195 | M |
| ZBW132 LA | 25,0 | 10,0 | 50 | 430 | 23,9 | 50 | 209 | M |
| ZBW180 SC | 30,0 | 12 | 50 | 395 | 28,9 | 60 | 215 | M |
| ZBW180 MB | 40,0 | 16 | 50 | 395 | 38,1 | 80 | 334 | L |
| ZBW180 LA | 50,0 | 20 | 50 | 395 | 46,5 | 90 | 366 | L |
| ZBW180 LC | 60,0 | 24 | 50 | 395 | 55,1 | 115 | 401 | L |
| ZBW180 XA | 72,5 | 29 | 50 | 395 | 66,2 | 130 | 441 | L |

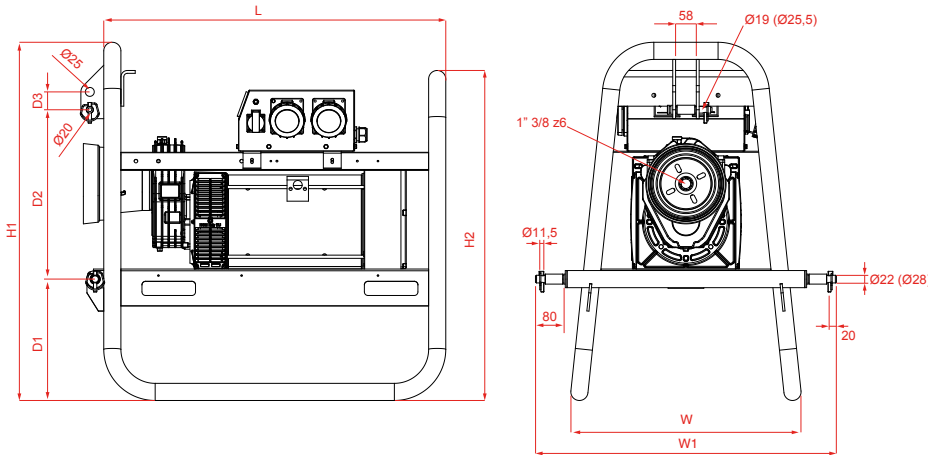
* Potenza massima erogabile dall'alternatore da una singola fase. La reale potenza utilizzabile dipende dal tipo di quadro (protezioni e prese). Vedi "Quadro elettrico".

** Maximum power deliverable by the alternator from a single phase. The real usable power depends on the type of panel (protections and sockets). See "Electrical Panel".

** Potenza consigliata del trattore, valore puramente indicativo, da verificare in base ai dati tecnici del trattore.

** Recommended tractor power, purely indicative value, must be checked with tractor technical data.

Dimensioni di ingombro Overall Dimensions



| Telaio Frame | L | W | W1 | H1 | H2 | D1 | D2 | D3 |
|-------------------|------|-----|-----|------|------|-----|-----|-----|
| | (mm) | | | | | | | |
| M | 958 | 645 | 843 | 1003 | 924 | 340 | 474 | 50 |
| L | 1110 | 727 | 985 | 1322 | 1270 | 500 | 474 | 136 |

Quadro Elettrico Electrical Panel

IP 54



Quadro/Panel STANDARD



Quadro/Panel PLUS

Caratteristiche tecniche

Materiale Struttura metallica

Versioni Standard

(DELUXE, PLUS DELUXE, PLUS (su richiesta vedi tabelle))

Optional Relè di min/max tensione/frequenza

Technical characteristics

Material Metal frame

Versions Standard

(DELUXE, PLUS DELUXE, PLUS (on request; see table))

Optional Under/Over Voltage Frequency/Relay

| | | | 10kVA | 12-13,5kVA | 15-16kVA | 20-22kVA | 25-27kVA | 30kVA | 40kVA | 50kVA | 60kVA | 72,5kVA | |
|------------------------|----------|-------------------------------|-------|------------|----------|----------|----------|-------|-------|-------|-------|---------|------|
| DELUXE | STANDARD | CEE 1p+N+E 6h BLUE 230V IP67 | 16A | 16A | 32A | 32A | 32A | 32A | 32A | 32A | 32A | 32A | |
| | | CEE 3p+N+E 6h RED 400V IP67 | 16A | 16A | 32A | 32A | 63A | 63A | 63A | 63A | 63A | 125A | 125A |
| | | Schuko 16A + T 15A IP54 | ✓ | ✓ | ✓ | ✓ | ✓ | ✓ | ✓ | ✓ | ✓ | ✓ | ✓ |
| | | RCCB ^[1] 3ph 0,03A | ✓ | ✓ | ✓ | ✓ | ✓ | ✓ | ✓ | ✓ | ✓ | x | x |
| | | ELR ^[2] | x | x | x | x | x | x | x | x | x | ✓ | ✓ |
| | | MCB ^[3] 3ph | 12A | 16A | 20A | 25A | 32A | 40A | 50A | 63A | 80A | 100A | 100A |
| | | MCB 1ph 32A | x | x | x | x | x | ✓ | ✓ | ✓ | ✓ | ✓ | ✓ |
| | | Voltmeter | ✓ | ✓ | ✓ | ✓ | ✓ | ✓ | ✓ | ✓ | ✓ | ✓ | ✓ |
| | | Frequency meter | ✓ | ✓ | ✓ | ✓ | ✓ | ✓ | ✓ | ✓ | ✓ | ✓ | ✓ |
| | | Ammeter | ✓ | ✓ | ✓ | ✓ | ✓ | ✓ | ✓ | ✓ | ✓ | ✓ | ✓ |
| Hour counter | ✓ | ✓ | ✓ | ✓ | ✓ | ✓ | ✓ | ✓ | ✓ | ✓ | ✓ | | |
| U/O VFR ^[4] | opt | opt | opt | opt | opt | opt | opt | opt | opt | opt | opt | | |

| | | | 10kVA | 12-13,5kVA | 15-16kVA | 20-22kVA | 25-27kVA | 30kVA | 40kVA | 50kVA | 60kVA | 72,5kVA | |
|--------------|------|------------------------------|-------|------------|----------|----------|----------|-------|-------|-------|-------|---------|------|
| PLUS DELUXE | PLUS | CEE 3p+N+E 1h GREY 400V IP67 | 16A | 16A | 32A | 32A | 32A | 63A | 63A | 63A | 125A | 125A | |
| | | CEE 3p+N+E 6h RED 400V IP67 | 16A | 16A | 32A | 32A | 63A | 63A | 63A | 63A | 63A | 125A | 125A |
| | | Schuko 16A + T 15A IP54 | ✓ | ✓ | ✓ | ✓ | ✓ | ✓ | ✓ | ✓ | ✓ | ✓ | ✓ |
| | | MCB 4P with SHUNT | 12A | 16A | 20A | 25A | 32A | 40A | 50A | 63A | 80A | 100A | 100A |
| | | Insulation Monitoring Device | ✓ | ✓ | ✓ | ✓ | ✓ | ✓ | ✓ | ✓ | ✓ | ✓ | ✓ |
| | | U/O VFR ^[4] | ✓ | ✓ | ✓ | ✓ | ✓ | ✓ | ✓ | ✓ | ✓ | ✓ | ✓ |
| | | ON-OFF SWITCH | ✓ | ✓ | ✓ | ✓ | ✓ | ✓ | ✓ | ✓ | ✓ | ✓ | ✓ |
| | | Voltmeter | ✓ | ✓ | ✓ | ✓ | ✓ | ✓ | ✓ | ✓ | ✓ | ✓ | ✓ |
| | | Frequency meter | ✓ | ✓ | ✓ | ✓ | ✓ | ✓ | ✓ | ✓ | ✓ | ✓ | ✓ |
| | | Ammeter | ✓ | ✓ | ✓ | ✓ | ✓ | ✓ | ✓ | ✓ | ✓ | ✓ | ✓ |
| Hour counter | ✓ | ✓ | ✓ | ✓ | ✓ | ✓ | ✓ | ✓ | ✓ | ✓ | ✓ | | |

[1] Interruttore differenziale puro | Residual-Current Circuit-Breaker

[2] Relè differenziale di terra | Earth Leakage Relay

[3] Interruttore magnetotermico | Miniature Circuit-Breaker

[4] Relè di min/max tensione/frequenza | Under/Over Voltage Frequency/Relay