

ALTERNATORI TRIFASE - 2 Poli

THREE-PHASE ALTERNATORS - 2 Poles

Z112
A spazzole e compound
Brush with Compound

ZR112
A spazzole con AVR-d
Brush with AVR-d



Caratteristiche tecniche
Z112
Tensione standard 50Hz: 230/400V, 240/415V 60Hz: 127/220V, 220/380V Altri valori a richiesta
Classe d'isolamento H
Protezione IP 23
T.H.D. ≤ 5%
Precisione tensione ± 5% (cosφ = 0,9)
Capacità di spunto (Icc ≥ 4In)
Optional Quadro elettrico, Carica batterie
ZR112
Tensione standard 50Hz: range 230÷240/400÷415V 60Hz: 127/220V, 220/380V Altri valori a richiesta
Classe d'isolamento H
Protezione IP 23
T.H.D. ≤ 5%
Precisione tensione ± 1,5% (indipendentemente dal cosφ)
Capacità di spunto (Icc ≥ 3In)
Optional Quadro elettrico, Carica batterie
Regolatore automatico di tensione AVR960D • Provvisto di protezioni per Sottovelocità, Massima tensione, Massima corrente di eccitazione, Sovraccarico prolungato (max kVA) • Possibilità di regolare la tensione a distanza

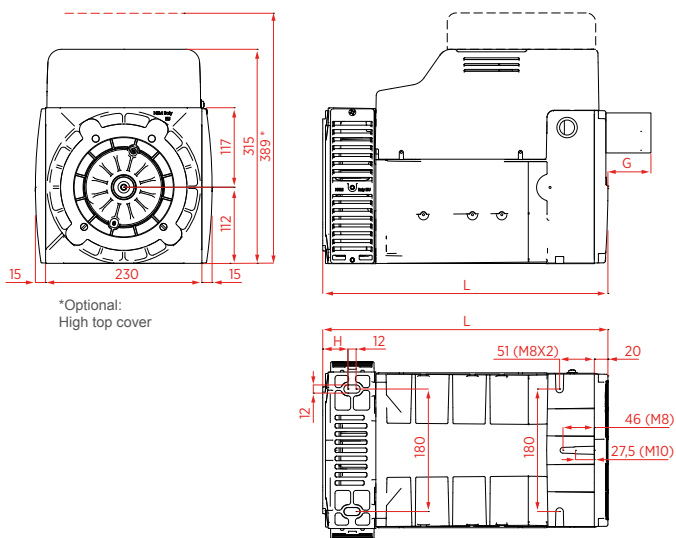
Technical characteristics
Z112
Standard voltage 50Hz: 230/400V, 240/415V 60Hz: 127/220V, 220/380V Other voltages on request
Insulation class H
Protection IP 23
T.H.D. ≤ 5%
Voltage accuracy ± 5% (cosφ = 0,9)
Starting capacity (Icc ≥ 4In)
Optional Electrical panel, Battery charger
ZR112
Standard voltage 50Hz: range 230÷240/400÷415V 60Hz: 127/220V, 220/380V Other voltages on request
Insulation class H
Protection IP 23
T.H.D. ≤ 5%
Voltage accuracy ± 1,5% (regardless of cosφ)
Starting capacity (Icc ≥ 3In)
Optional Electrical panel, Battery charger
Automatic Voltage Regulator AVR960D • Supplied with protections for Underspeed, Maximum voltage, Maximum excitation current, Prolonged overload (max kVA) • Remotely adjustable voltage regulator

Modello Model	Potenza Output Power		Potenza assorbita Driving Power		Potenza Output Power		Potenza assorbita Driving Power		Peso Weight		
	3 ph cosφ 0,8 [kVA]	1 ph Y cosφ 1 [kVA]	4/4 - cosφ 0,8 [kW] η %		3 ph cosφ 0,8 [kVA]	1 ph Y cosφ 1 [kVA]	4/4 - cosφ 0,8 [kW] η %		cone [kg]	B34 [kg]	SAE [kg]
	50Hz - 3000rpm				60Hz - 3600rpm						
Z112 SA	12,0	6,0	11,7	82,0	15,0	7,5	14,5	83,0	44,0	45,5	46,5
Z112 SB	13,5	7,0	13,0	83,0	17,0	8,5	16,2	84,0	49,0	50,5	51,5
Z112 SC	16,0	8,0	15,2	84,0	20,0	10,0	18,8	85,0	55,0	56,5	57,5
Z112 MA	20,0	10,0	18,6	86,0	25,0	12,5	23,0	87,0	67,0	68,5	69,5
Z112 MC	25,0	12,0	23,1	86,5	30,0	15,0	27,4	87,5	73,0	74,5	75,5
ZR112 SA	11,0	5,5	10,6	83,0	13,5	6,5	12,9	84,0	40,0	41,5	42,5
ZR112 SB	13,0	6,5	12,4	84,0	17,0	8,0	16,0	85,0	45,0	46,5	47,5
ZR112 SC	15,0	7,5	14,0	85,5	20,0	10,0	18,5	86,5	52,0	53,5	54,5
ZR112 SD	18,0	9,0	16,7	86,0	22,0	11,0	20,2	87,0	56,0	57,5	58,5
ZR112 MA	20,0	10,0	18,4	87,0	25,0	12,0	22,7	88,0	63,0	64,5	65,5
ZR112 MC	22,0	11,0	20,2	87,0	---	---	---	---	69,0	70,5	71,5

Dimensioni di ingombro

Overall Dimensions

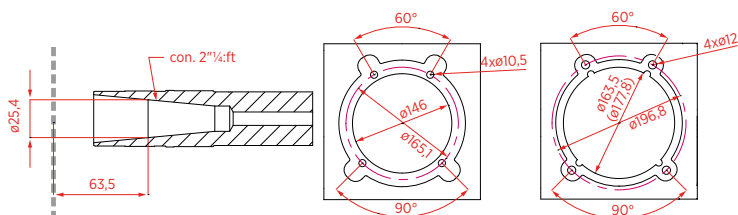
CONE



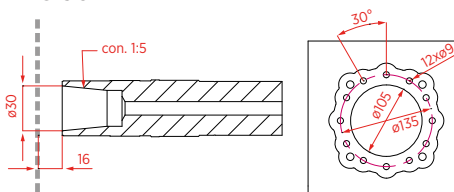
J609b

C 25,4
C 35

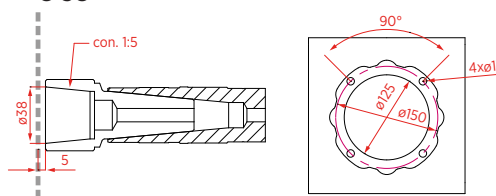
Fl. 163,5
Fl. 177,8



C 30



C 38

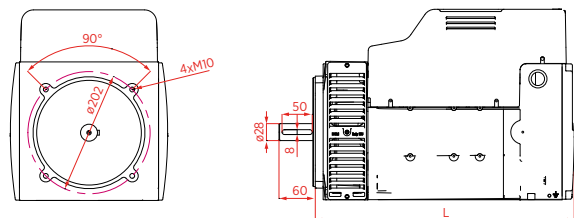


Flangia motore
Mounting Surface

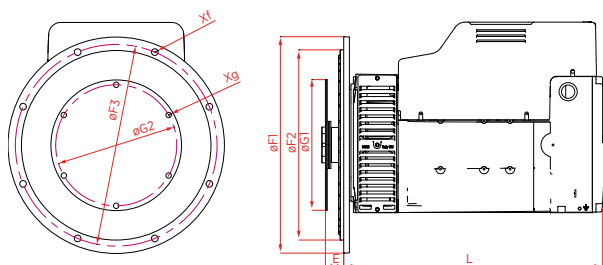
Cono
Cone

Flangia Alt.
Alt. Flange

B34



SAE



SAE	Flangia Flange			
	ØF1	ØF2	ØF3	Xf
	[mm]			
5	358	314,33	333,4	Ø11 (8)
4	405	361,95	381,0	Ø11 (12)

SAE	Giunto Joint			
	ØG1	ØG2	E	Xg
	[mm]			
6,5	215,9	200,02	30,2	Ø9 (6)
7,5	241,3	222,25	30,2	Ø9 (8)

	J609b - C 30		C 38		B34		SAE	
	L	H	L	H	L	H	L	H
	[mm]							
Z-ZR112 S-	419	37	439	57	428	46	431	49
Z-ZR112 MA	474	37	494	57	483	46	486	49
Z-ZR112 MC	489	37	509	57	498	46	501	49

Prese Sockets	G
	[mm]
Schuko	10
CEE 16A	52
CEE 32A	64
NEMA	0

Dati tecnici non impegnativi: NSM si riserva il diritto di apportare modifiche senza l'obbligo di darne preventiva comunicazione.

Technical data not binding: NSM reserves the right to modify the contents without prior notice.