

ALTERNATORI MONOFASE - 2 Poli

SINGLE-PHASE ALTERNATORS - 2 Poles

K80
Brushless a condensatore
Brushless with Capacitor

KR80
A spazzole con AVR-d
Brush with AVR-d



Caratteristiche tecniche
K80
Tensione standard 50Hz: 230V, 240V 60Hz: 120V Altri valori a richiesta
Classe d'isolamento H
Protezione IP 23
T.H.D. ≤ 6%
Precisione tensione + 5%, - 10% (cosφ = 1)
Capacità di spunto (Icc = 3In)
Optional Quadro elettrico, Carica batterie
KR80
Tensione standard 50Hz: range 110÷120/220÷240V 60Hz: range 110÷120/220÷240V Altri valori a richiesta
Classe d'isolamento H
Protezione IP 23
T.H.D. ≤ 6%
Precisione tensione ± 2% (indipendentemente dal cosφ)
Capacità di spunto (Icc = 3In)
Optional Quadro elettrico, Carica batterie
Regolatore automatico di tensione digitale AVR-d

Technical characteristics
K80
Standard voltage 50Hz: 230V, 240V 60Hz: 120V Other voltages on request
Insulation class H
Protection IP 23
T.H.D. ≤ 6%
Voltage accuracy + 5%, - 10% (cosφ = 1)
Starting capacity (Icc = 3In)
Optional Electrical panel, Battery charger
KR80
Standard voltage 50Hz: range 110÷120/220÷240V 60Hz: range 110÷120/220÷240V Other voltages on request
Insulation class H
Protection IP 23
T.H.D. ≤ 6%
Voltage accuracy ± 2% (regardless of cosφ)
Starting capacity (Icc = 3In)
Optional Electrical panel, Battery charger
Digital Automatic Voltage Regulator AVR-d

Modello Model	Potenza Output Power			Potenza assorbita Driving Power		Potenza Output Power			Potenza assorbita Driving Power		Peso Weight			
	cosφ 1		cosφ 0,8	4/4 - cosφ 1		cosφ 1		cosφ 0,8	4/4 - cosφ 1		cone	B34	SAE	
	S1	S2	S1	[kW]	η %	S1	S2	S1	[kW]	η%	[kg]	[kg]	[kg]	
	[kVA]	[kVA]	[kVA]			[kVA]	[kVA]	[kVA]						
	50Hz - 3000rpm												60Hz - 3600rpm	
K80 A	1,5	1,7	---	2,1	70,5	2,2	2,5	---	3,1	71,5	10,5	11,5	---	
K80 B	2,2	2,5	---	3,1	72,0	3,0	3,4	---	4,1	73,0	12,5	13,5	---	
K80 C	2,7	3,0	---	3,7	73,0	3,4	3,8	---	4,6	74,0	14,5	15,5	---	
K80 D	3,0	3,2	---	4,1	73,0	3,7	4,0	---	5,0	74,0	15,0	16,0	---	
KR80 B	2,2	2,5	1,8	3,0	73,5	2,7	3,0	2,2	3,6	75,5	13,0	14,0	---	
KR80 D	2,7	3,0	2,2	3,6	75,0	3,3	3,5	2,6	4,3	76,0	15,5	16,5	---	

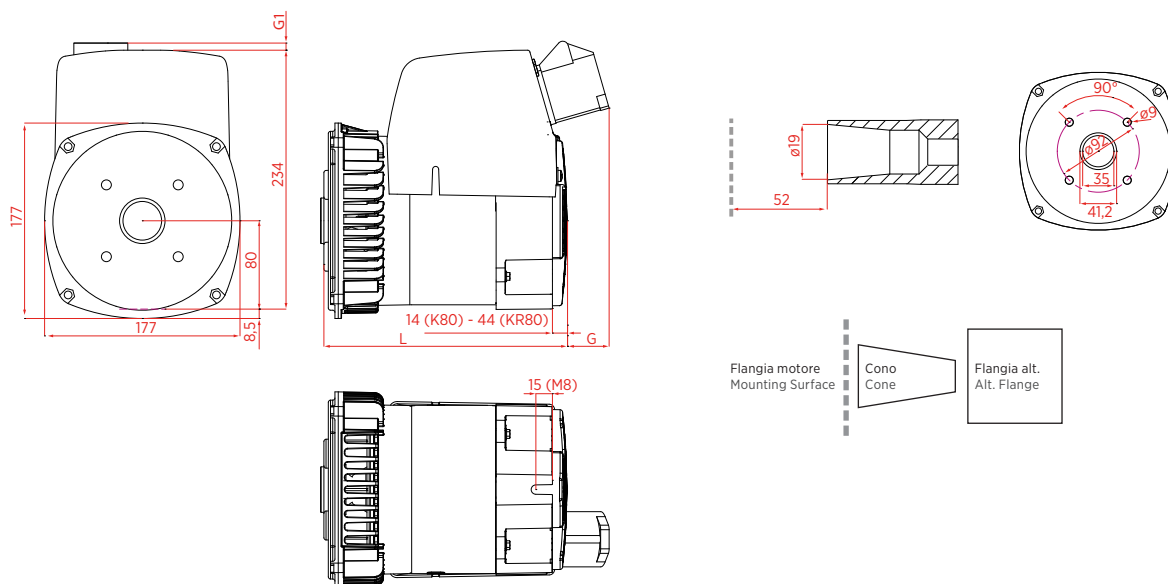
Dimensioni di ingombro

Overall Dimensions

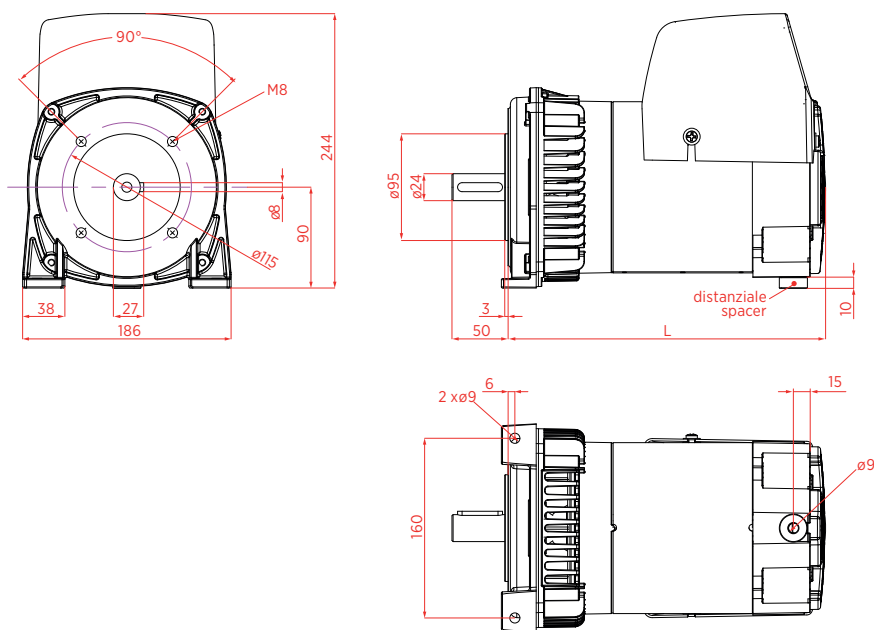
CONE

J609a

C 19



B34



	cone	B34
	L	
	[mm]	
K80 A	221	235
K-KR80 B	246 276	260 290
K80 C	269	283
K-KR80 D	269 299	283 313

Prese Sockets	K80	KR80	G1
	G		
	[mm]		
Schuko	0	0	0
CEE 16A	38	8	5
NEMA	0	0	0

Dati tecnici non impegnativi: NSM si riserva il diritto di apportare modifiche senza l'obbligo di darne preventiva comunicazione.

Technical data not binding: NSM reserves the right to modify the contents without prior notice.