

SALDATRICI AC - 2 Poli

AC WELDERS - 2 Poles

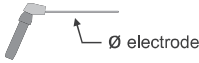
WS AC

In corrente alternata (Alternatore monofase brushless)

Alternate Current (Single-phase Brushless Alternator)



Caratteristiche tecniche	Technical characteristics
WS AC	WS AC
La saldatrice è provvista di protezione termica autoripristinabile contro i sovraccarichi. Il selettore a 8x2 posizioni (8 posizioni per WS 130AC e WS 140AC) permette di variare la corrente di saldatura. È possibile anche variare la tensione in uscita nel funzionamento come generatore.	The welder is provided with an autoresettable thermal breaker against overload. The 8x2 position selector (8 positions with WS 130AC e WS 140AC) allows to change the welding current. It's possible to change the generator output voltage as well.
Classe d'isolamento H	Insulation class H
Protezione IP 23	Protection IP 23
T.H.D. ≤ 6%	T.H.D. ≤ 6%
Tensione d'innesco 45÷60V	Strike voltage 45÷60V
Elettrodi utilizzabili rutili, acidi	Compatible electrodes rutile, acid
Optional Quadro elettrico, Carica batterie	Optional Electrical panel, Battery charger

Modello Model	Servizio Duty	Corrente saldatura Welding Current	>	Potenza assorbita Driving Power	Alternatore Alternator		Peso Weight			Taglia Size
					1 ph cosφ 1 [kVA]	3 ph cosφ 0,8 [kVA]	cone [kg]	B34 [kg]	SAE [kg]	
50Hz - 3000rpm										
WS 130AC	130A - 35%	100A (Ø=2,5mm) 130A (Ø=3,25mm)	>	4,8kW (6,5HP) 6,2kW (8,5HP)	4,0	---	29,0	30,5	32,5	S
WS 180AC	125A - 60% 180A - 35%	125A (Ø=3,25mm) 180A (Ø=4mm)	>	6,0kW (8HP) 8,0kW (11HP)	5,5	---	34,0	35,5	37,5	S
WS 200AC	180A - 60% 200A - 35%	180A (Ø=4mm) 200A (Ø=4mm)	>	7,5kW (10HP) 9,0kW (12HP)	7,0	---	44,0	45,5	47,5	L
60Hz - 3600rpm										
WS 140AC	140A - 35%	100A (Ø=2,5mm) 140A (Ø=3,25mm)	>	4,8kW (6,5HP) 6,5kW (9HP)	5,0	---	29,0	30,5	32,5	S
WS 190AC	135A - 60% 190A - 35%	135A (Ø=3,25mm) 190A (Ø=4mm)	>	6,5kW (9HP) 9,0kW (12HP)	7,0	---	34,0	35,5	37,5	S
WS 220AC	180A - 60% 220A - 35%	180A (Ø=4mm) 220A (Ø=5mm)	>	7,5kW (10HP) 9,5kW (13HP)	8,5	---	44,0	45,5	47,5	L

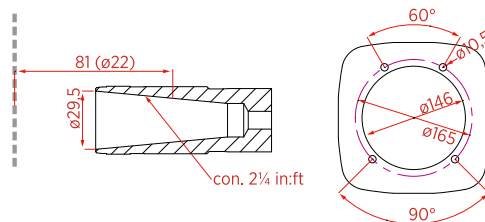
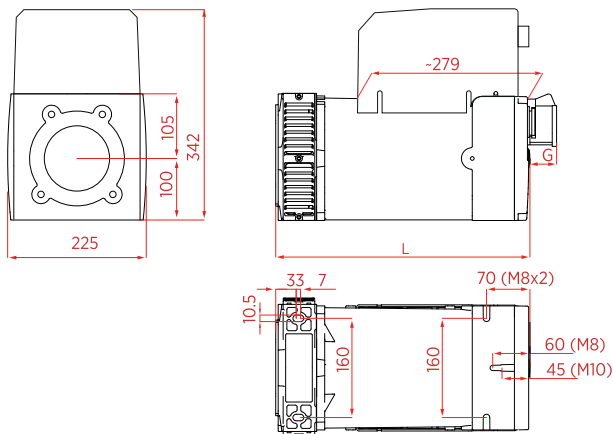
Dimensioni di ingombro

Overall Dimensions

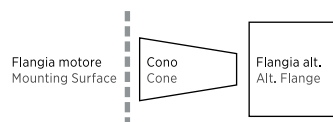
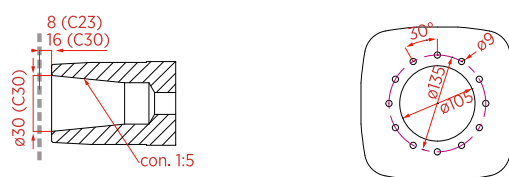
CONE

J609b

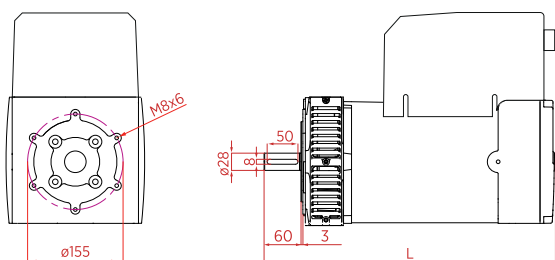
C 22
C 25,4
C 35



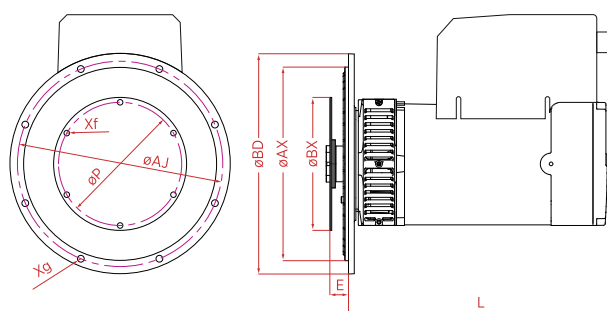
C 23 C 30



B34



SAE



Flangia Flange					Giunto Joint				
SAE	ØBD	ØAX	ØAJ	Xf	SAE	ØBX	ØP	E	Xg
[mm]					[mm]				
5	358	314,33	333,4	Ø11 (8)	6,5	215,9	200,02	30,2	Ø9 (6)
4	405	361,95	381,0	Ø11 (12)	7,5	241,3	222,25	30,2	Ø9 (8)

	cone	B34	SAE
	L		
	[mm]		
WS AC Size S	345	408	357
WS AC Size L	410	473	422

Prese Sockets	G
	[mm]
Schuko	13
CEE 16A	55
CEE 32A	67
NEMA	1

Dati tecnici non impegnativi: NSM si riserva il diritto di apportare modifiche senza l'obbligo di darne preventiva comunicazione. Technical data not binding: NSM reserves the right to modify the contents without prior notice.